



S4E500AM0301 HyBlade

Aksiaalipuhallin koriverkolla



ebm-papstin HyBlade asettaa uuden standardin aksiaalipuhaltimille. Siipien innovatiivisella hybridirakenteella saavutetaan korkea hyötysuhde ja hiljainen käynti yhdessä pienen painon kanssa. Puhallin on saatavilla energiatehokkaalla integroidulla EC-moottorilla tai jännitesäädettävällä AC-moottorilla.

Tekniset tiedot

Kuvaus	Aksiaalipuhallin koriverkolla
Jännite	1~230
Taajuus	50 Hz
Teho	0,68 kW
Nimellisvirta	3,0 A
Kierrosluku	1300 rpm
Kondensaattori	12 µF
Ilmavirta	2472.00 l/s
Ilmavirta	8900.0 m3/h
Paineen rajoitus	Maksimi vastapaine 150 Pa
Käyttölämpötila-alue	-40...+65 °C
Puhallussuunta	V
Siipikulma	0°
Pyörimissuunta	Vastapäivään katsottuna roottorista päin
Moottorin tyyppi	M4E110-GF
Moottorin malli	Jännitesäädettävä ulkorootoriasynkronimoottori
Moottorisuoja / Suoja	Sisäänrakennettu lämpökylkin, joka kytetään ulkoiseen moottorisuojaan.
Suojausluokka	IP54 (EN 60529 mukaan, huomaa roottorin kondenssivesireiät)
Moottorin eristysluokka	F
Laakerit	Kuulalaakerit
Materiaali	Verkko: terästä, fosfatoitu ja päällystetty mustalla muovilla
Siipipyörä	HyBlade hybridirakenne. 5 kpl muovista (PP) ja metallista valmistettuja puhallinsiipiä
Asennusasento	Vapaa
Sähköinen kytkentä	KytKentärasia
Hyväksynnät	CE, VDE (EN 60034 mukaan)
Koko	Ø 500 mm
Paino	13.8 kg
Tuotenumero	S4E500AM0301

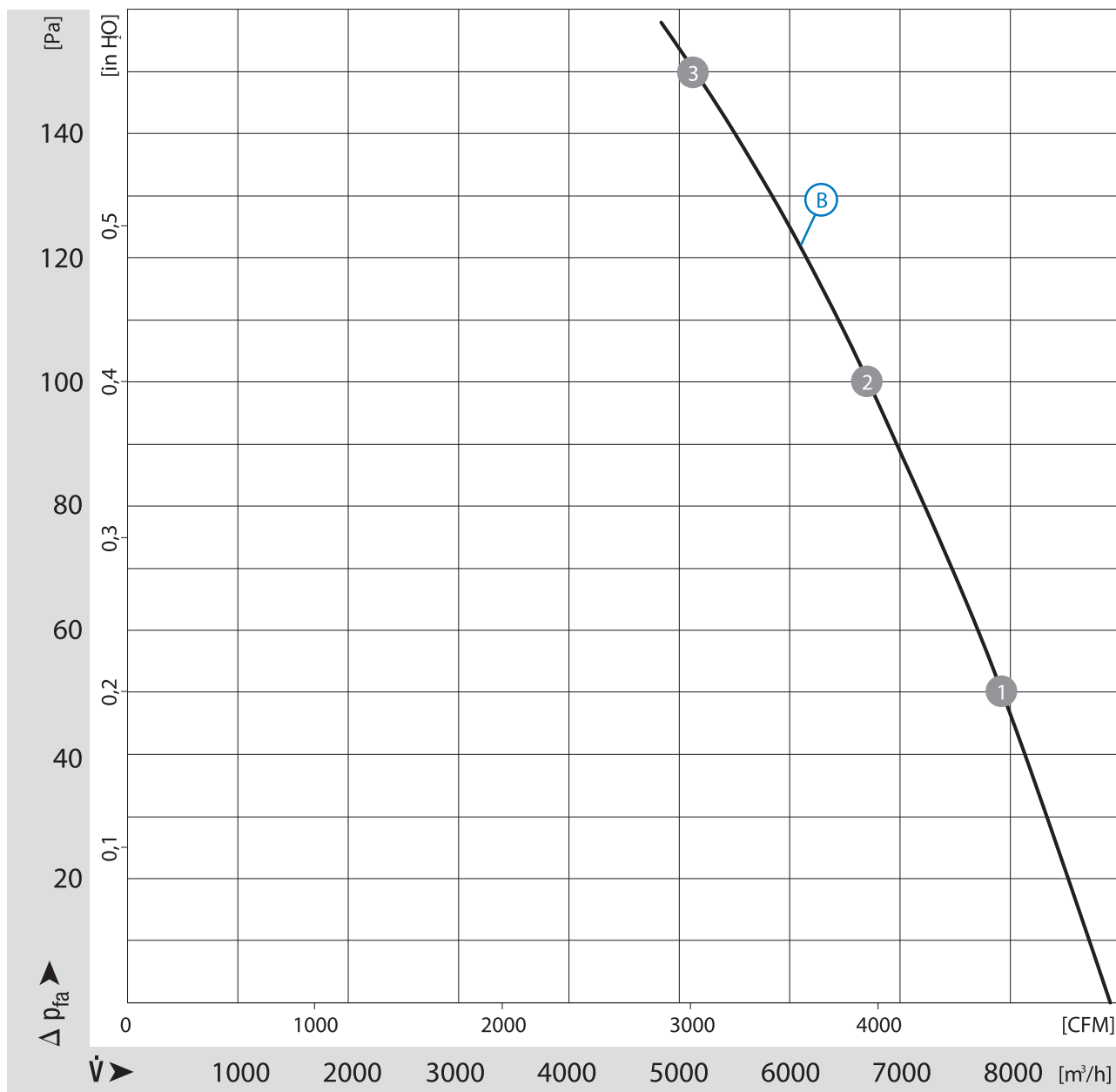
Katso päivitetty tiedot netistä www.ebmpapst.fi



S4E500AM0301 HyBlade

Aksiaalipuhallin koriverkolla

Ominaiskäyrä



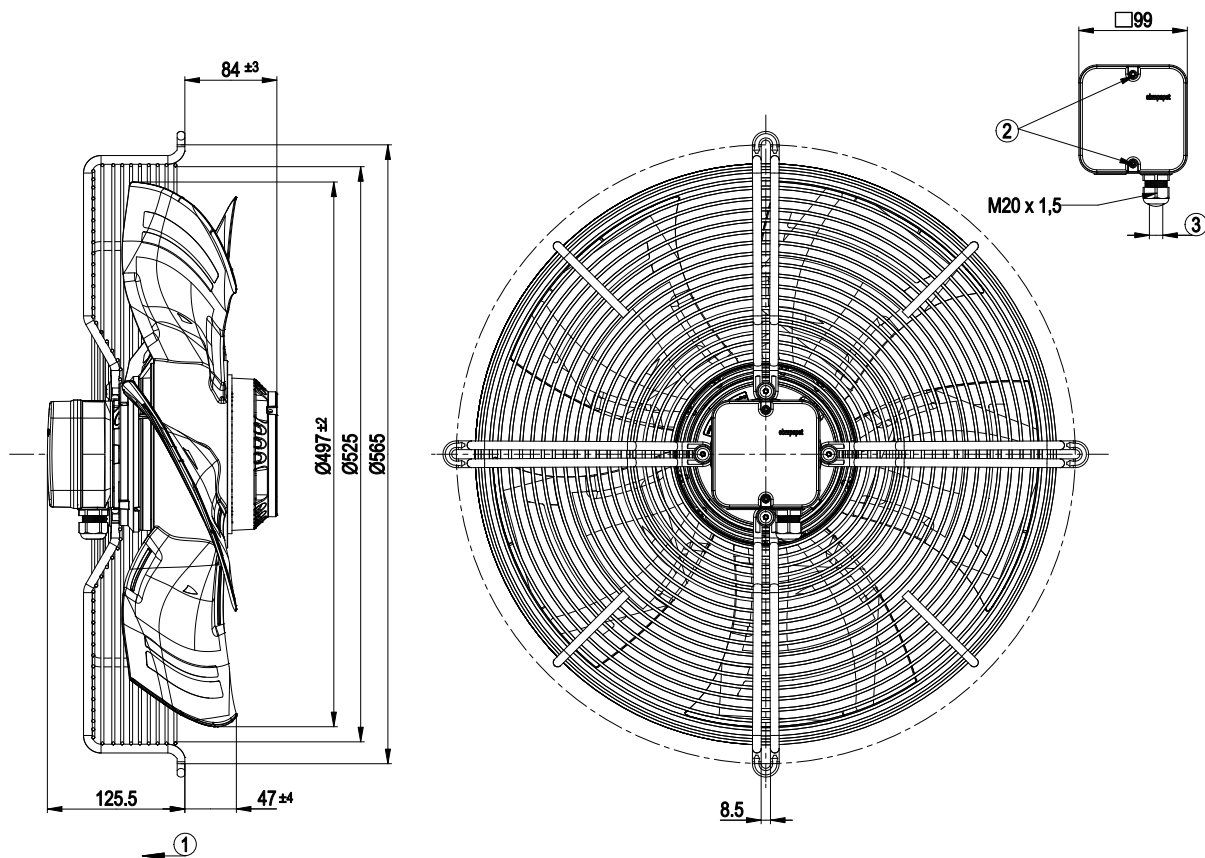
	n [rpm]	P ₁ [kW]	I [A]	Lw _A [dB(A)]
(B) 1	1355	0,57	2,50	72
(B) 2	1330	0,62	2,73	70
(B) 3	1300	0,68	3,00	72



S4E500AM0301 HyBlade

Aksiaalipuhallin koriverkolla

Piirros



1	Puhallussuunta "V"
2	Kiristysmomentti 0.8 ± 0.15 Nm
3	Kaapelin läpimitta: min. 6 mm, max. 12 mm, kiristysmomentti: 2.0 ± 0.3 Nm

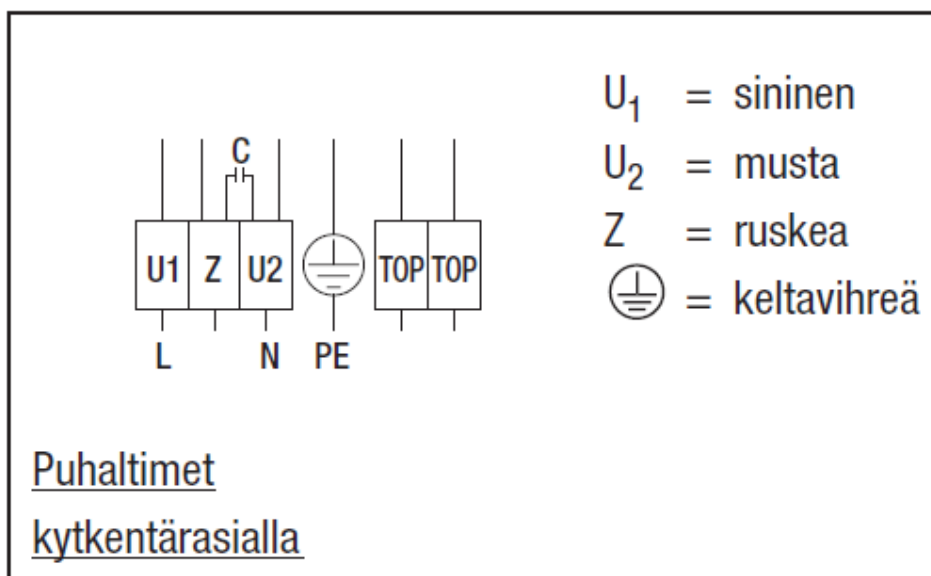


S4E500AM0301 HyBlade

Aksiaalipuhallin koriverkolla

Kytentäkaavio

A2b) Yksivaiheinen kondensaattorimoottori lämpösuojalla ulostuoduin johdoin



Yhteystiedot

ebm-papst Oy

Puistotie 1

02760 Espoo

Puh. (09) 8870 220

Fax (09) 8870 2213

mailbox@ebmpapst.fi

www.ebmpapst.fi