



# K1G220AF9202

Kaavuton keskipakopuhallin



## Tekniset tiedot

<b>Kuvaus</b>	Kaavuton keskipakopuhallin
<b>Jännite</b>	1~230 VAC
<b>Taajuus</b>	50/60 Hz
<b>Teho</b>	33 W
<b>Nimellisvirta</b>	0.26 A
<b>Kierrosluku</b>	1600 rpm
<b>Ilmavirta</b>	168.05 l/s
<b>Ilmavirta</b>	605.0 m3/h
<b>Käyttölämpötila-alue</b>	-30...+50 °C
<b>Pyörimissuunta</b>	Myötäpäivään roottori puolelta katsottuna
<b>Moottorin tyyppi</b>	M1G055-BD
<b>Moottorin malli</b>	ESM
<b>Moottorisuoja / Suoja</b>	Sisäänrakennettu lämpökylkin
<b>Suojausluokka</b>	IP54
<b>Laakerit</b>	Kuulalaakerit
<b>Siipipyörä</b>	Lasikuituvahvisteinen muovi, PA6
<b>Asennusasento</b>	Vapaa
<b>Sähköinen kytkentä</b>	Johto 450 mm
<b>Hyväksynät</b>	VDE, UL, CSA, GOST, EAC
<b>Koko</b>	ø220 mm
<b>Paino</b>	1.4 kg
<b>Tuotenumero</b>	K1G220AF9202

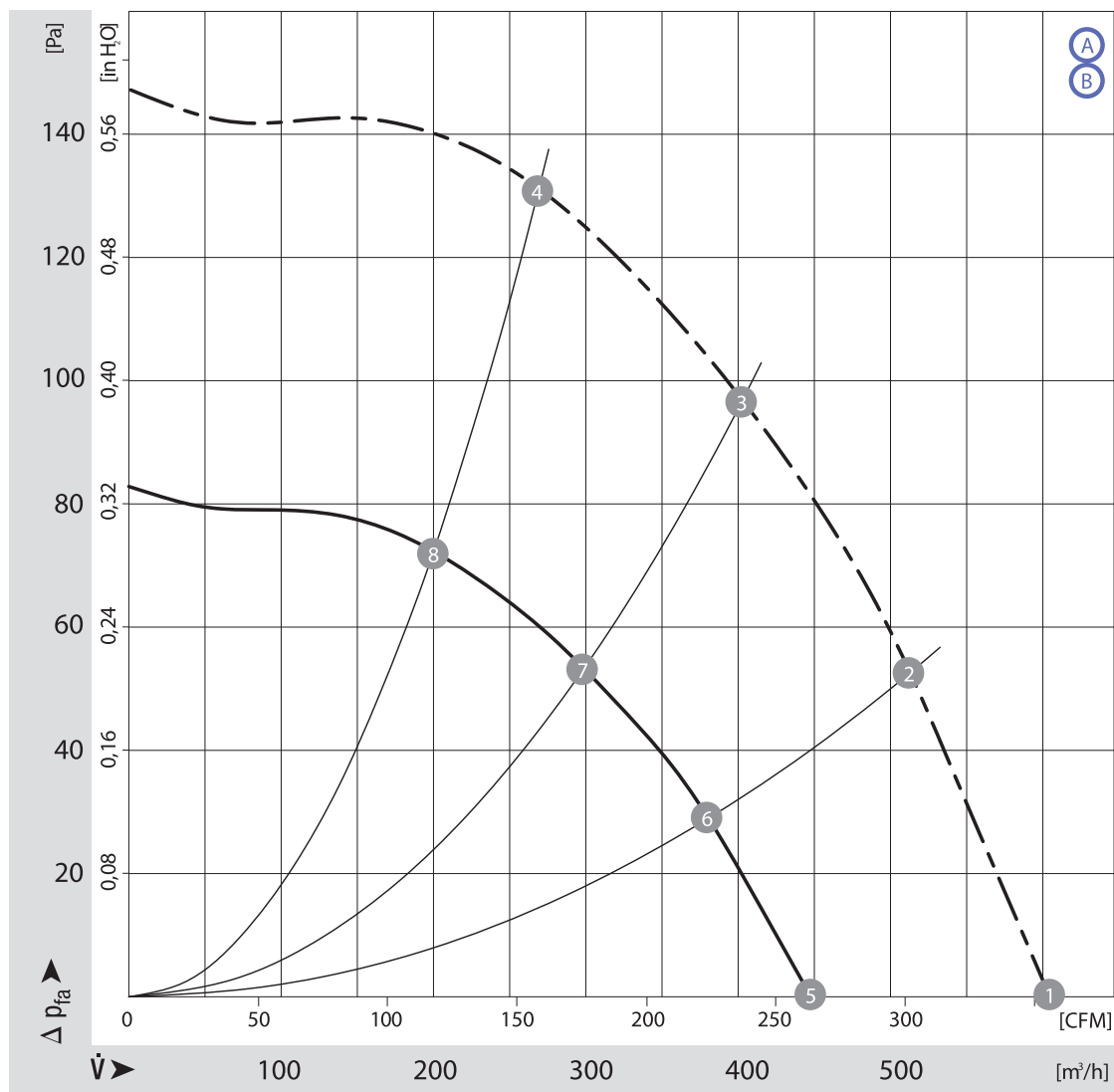
Katso päivitettyt tiedot netistä [www.ebmpapst.fi](http://www.ebmpapst.fi)



# K1G220AF9202

Kaavuton keskipakopuhallin

## Ominaiskäyrä



---  $n_{max.} = 1600 \text{ min}^{-1}$     —  $n = 1200 \text{ min}^{-1}$     ···  $n_{min.} = 600 \text{ min}^{-1}$

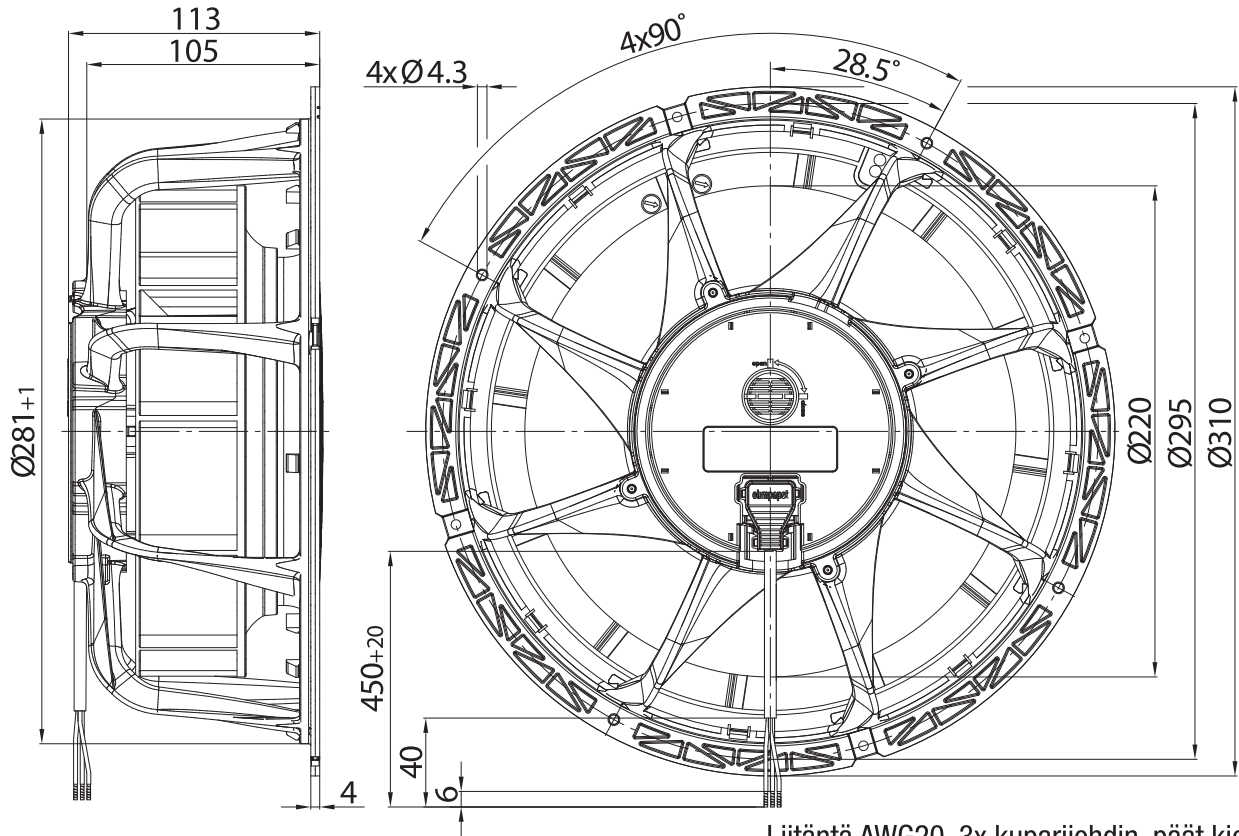
	n [rpm]	P <sub>1</sub> [W]	I [A]	L <sub>wA</sub> [dB(A)]
Ⓑ ①	1600	18	0,14	58
Ⓑ ②	1600	26	0,21	57
Ⓑ ③	1600	31	0,26	55
Ⓑ ④	1600	30	0,25	56
Ⓑ ⑤	1200	7	0,06	52
Ⓑ ⑥	1200	11	0,08	50
Ⓑ ⑦	1200	13	0,11	48
Ⓑ ⑧	1200	12	0,10	49



# K1G220AF9202

Kaavuton keskipakopuhallin

## Piirros



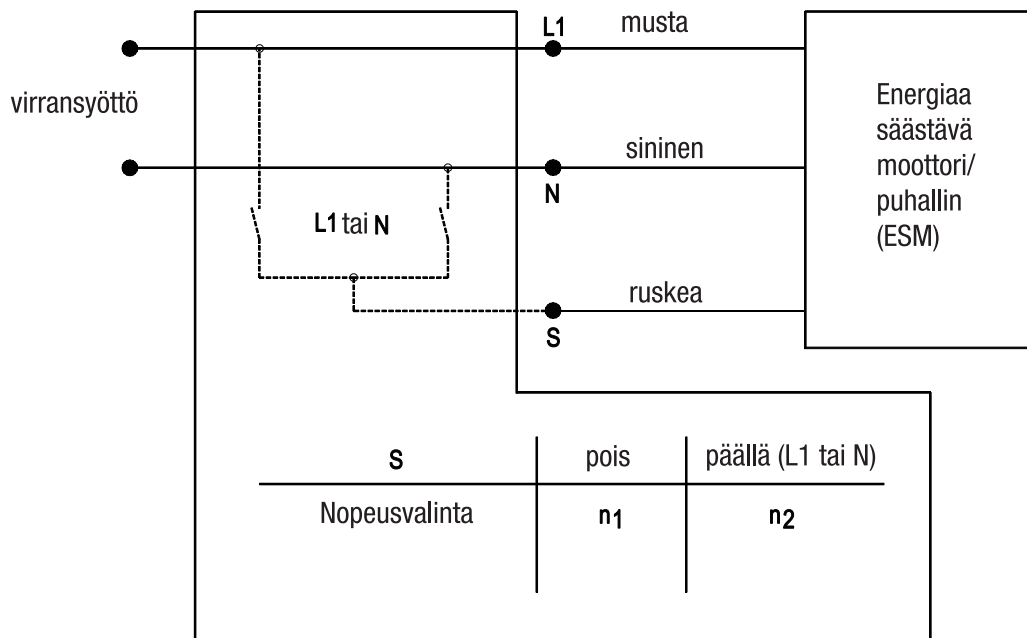
Liitäntä AWG20, 3x kuparijohdin, päät kierretty



# K1G220AF9202

Kaavuton keskipakopuhallin

## Kytentäkaavio



## Yhteystiedot

### ebm-papst Oy

Puistotie 1

02760 Espoo

Puh. (09) 8870 220

Fax (09) 8870 2213

mailbox@ebmpapst.fi

www.ebmpapst.fi