



# 3414N

Aksiaalituuletin DC 92x92x25 mm

Saatavana Vario-Pro-mallina, edistyksellisenä ohjelmisto-ohjattuna puhallinsovelluksena.



## Tekniset tiedot

<b>Kuvaus</b>	Aksiaalituuletin DC 92x92x25 mm
<b>Jännite</b>	24 VDC
<b>Jännitealue</b>	18-28 VDC
<b>Teho</b>	2,3 W
<b>Kierrosluku</b>	2700 rpm
<b>Ilmavirta</b>	23.30 l/s
<b>Ilmavirta</b>	84.0 m3/h
<b>Ilmavirta</b>	49.4 CFM
<b>Käyttölämpötila-alue</b>	-20...+70 °C
<b>Puhallussuunta</b>	V-suunta
<b>Pyörimissuunta</b>	Vastapäivään
<b>Mootorin malli</b>	Elektronisesti kommutoitu ulkorootorimoottori integroidulla käyttöelektronikalla
<b>Mootorisuoja / Suoja</b>	Elektroninen vääranapaisuuden sekä lukkiutumisen esto sekä ylikuormitussuoja, osittainen impedanssisuoja.
<b>Laakerit</b>	Kuulalaakerit
<b>Siipipyörä</b>	Lasikuitusuojattua muovia, PA
<b>Runko / kaapu</b>	Lasikuituvahvistettua muovia, PBTP
<b>Sähköinen kytkentä</b>	Kaksi yksisäikeistä johdinta AWG24, TR64, kuorittuja ja tinattuja
<b>Äänenpaine</b>	32.0 dB(A)
<b>Ääniteho</b>	4.7 Bel
<b>Elinikä L10</b>	70000 h 40 °C / 35000 h 70 °C
<b>Koko</b>	92x92x25 mm
<b>Paino</b>	100 g
<b>Tuotenumero</b>	9292506321

Katso päivitetetyt tiedot netistä [www.ebmpapst.fi](http://www.ebmpapst.fi)

## Tarvikkeet 3414N

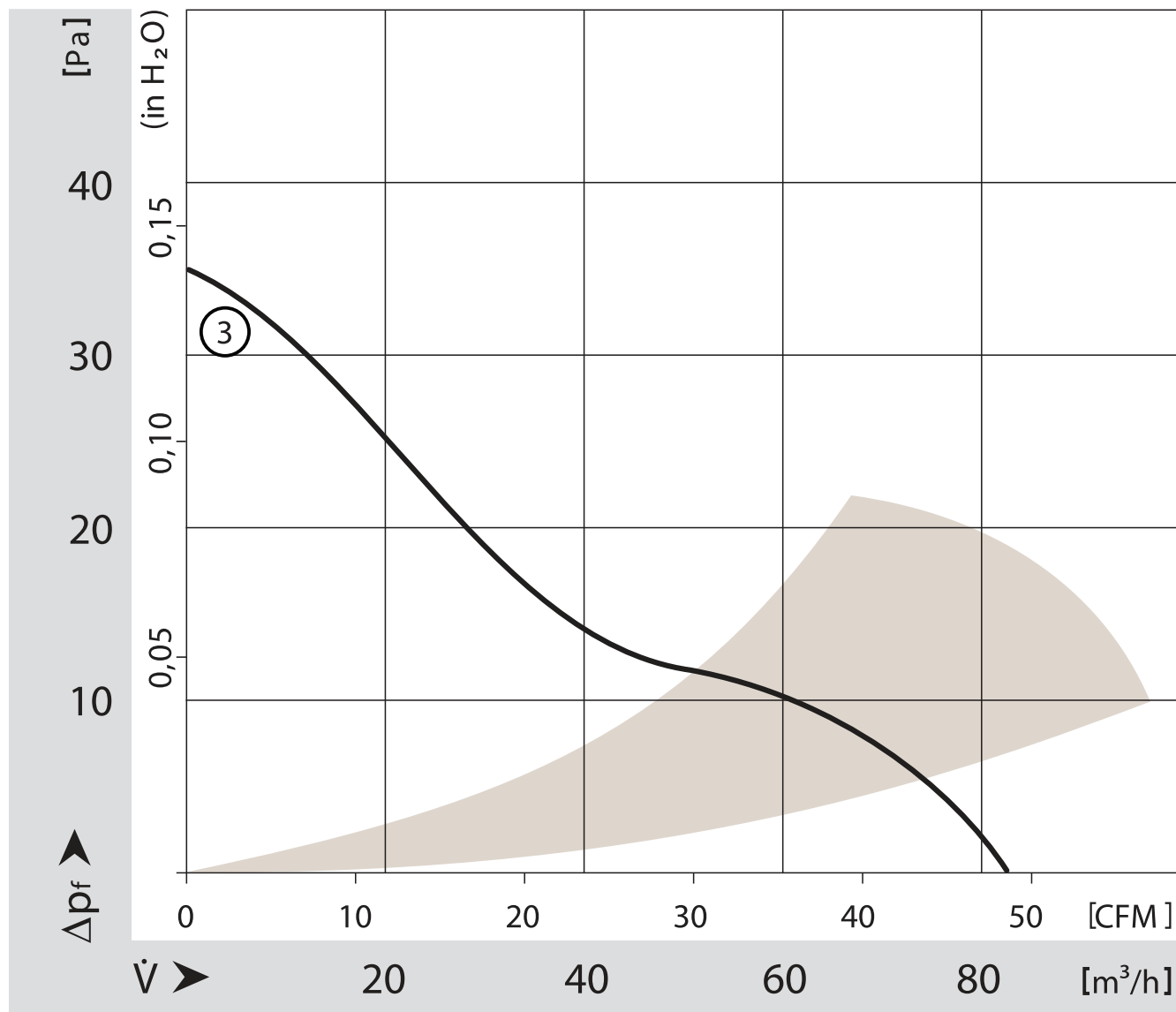
Nimitys	Tuotenumero	Tiedot
LZ23-2	9920023002	Muovinen suoja verkko 92x92 mm, kiinniruuvattava



# 3414N

Aksiaalituuletin DC 92x92x25 mm

## Ominaiskäyrä

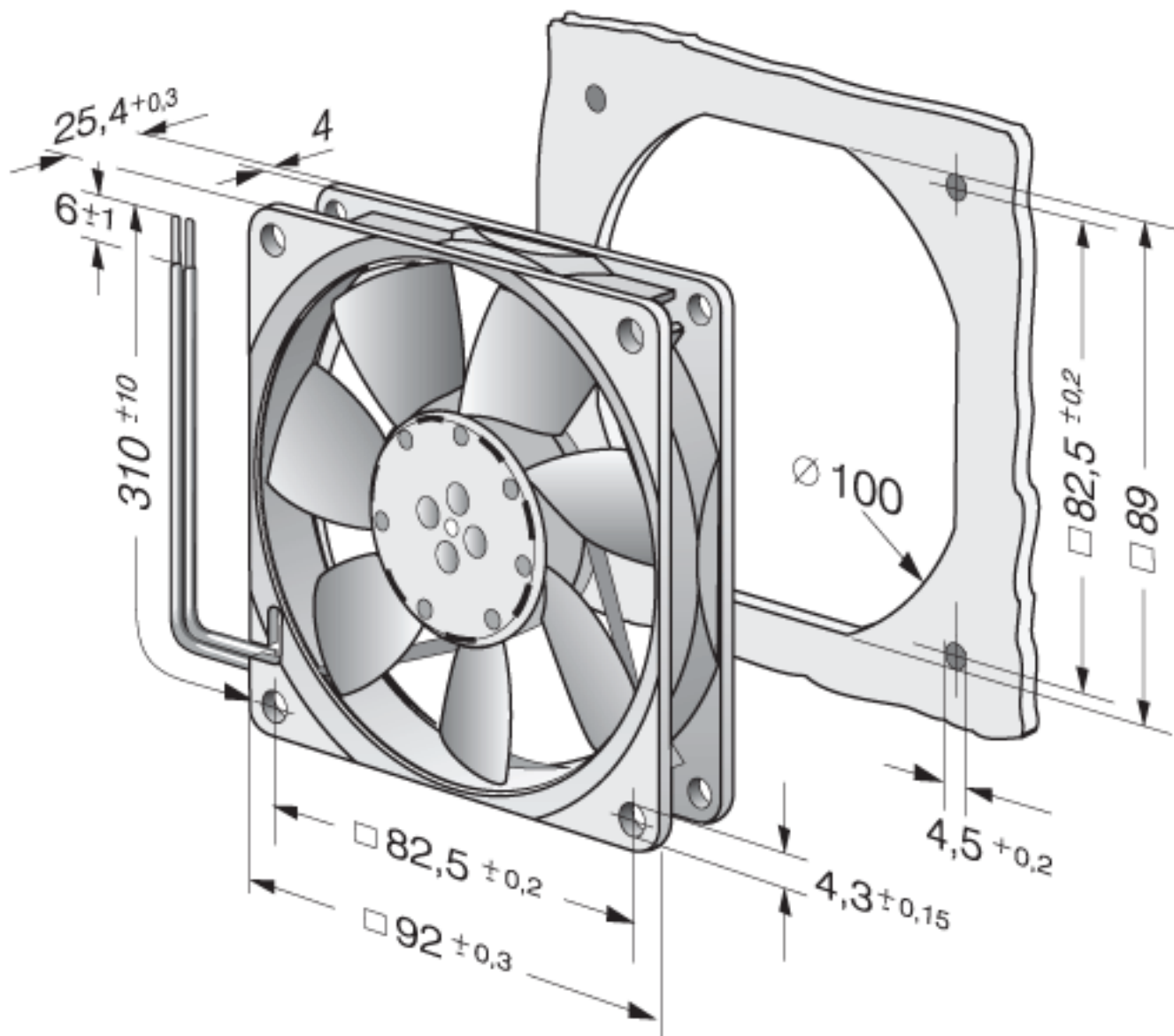




# 3414N

Aksiaalituuletin DC 92x92x25 mm

## Piirros



## Yhteystiedot

### ebm-papst Oy

Puistotie 1

02760 Espoo

Puh. (09) 8870 220

Fax (09) 8870 2213

mailbox@ebmpapst.fi

www.ebmpapst.fi