



# 4412M

Aksiaalituuletin DC 119x119x38 mm



Saatavana optiolla /2.

## Tekniset tiedot

<b>Kuvaus</b>	Aksiaalituuletin DC 119x119x38 mm
<b>Jännite</b>	12 VDC
<b>Jännitealue</b>	7-14 VDC
<b>Teho</b>	4,2 W
<b>Kierrosluku</b>	3300 rpm
<b>Ilmavirta</b>	51.00 l/s
<b>Ilmavirta</b>	184.0 m3/h
<b>Ilmavirta</b>	108.3 CFM
<b>Käyttölämpötila-alue</b>	-20...+70 °C
<b>Puhallussuunta</b>	V-suunta
<b>Pyörimissuunta</b>	Vastapäivään
<b>Mootorin malli</b>	Elektronisesti kommutoitu ulkorootorimootori integroidulla käyttöelektronikalla.
<b>Mootorisuoja / Suoja</b>	Elektroninen vääranapaisuuden sekä lukkiutumisen esto.
<b>Laakerit</b>	Kuulalaakerit
<b>Siipipyörä</b>	Lasikuitusuojattua muovia, PA
<b>Runko / kaapu</b>	Lasikuituvahvistettua muovia, PBTP
<b>Sähköinen kytkentä</b>	Kaksi yksisäikeistä johdinta AWG24, TR64, kuorittuja ja tinattuja.
<b>Äänenpaine</b>	42.0 dB(A)
<b>Ääniteho</b>	5.3 Bel
<b>Elinikä L10</b>	65000 h 40 °C / 32500 h 70 °C
<b>Koko</b>	119x119x38 mm
<b>Paino</b>	250 g
<b>Tuotenumero</b>	9293510508

Katso päivitetetyt tiedot netistä [www.ebmpapst.fi](http://www.ebmpapst.fi)



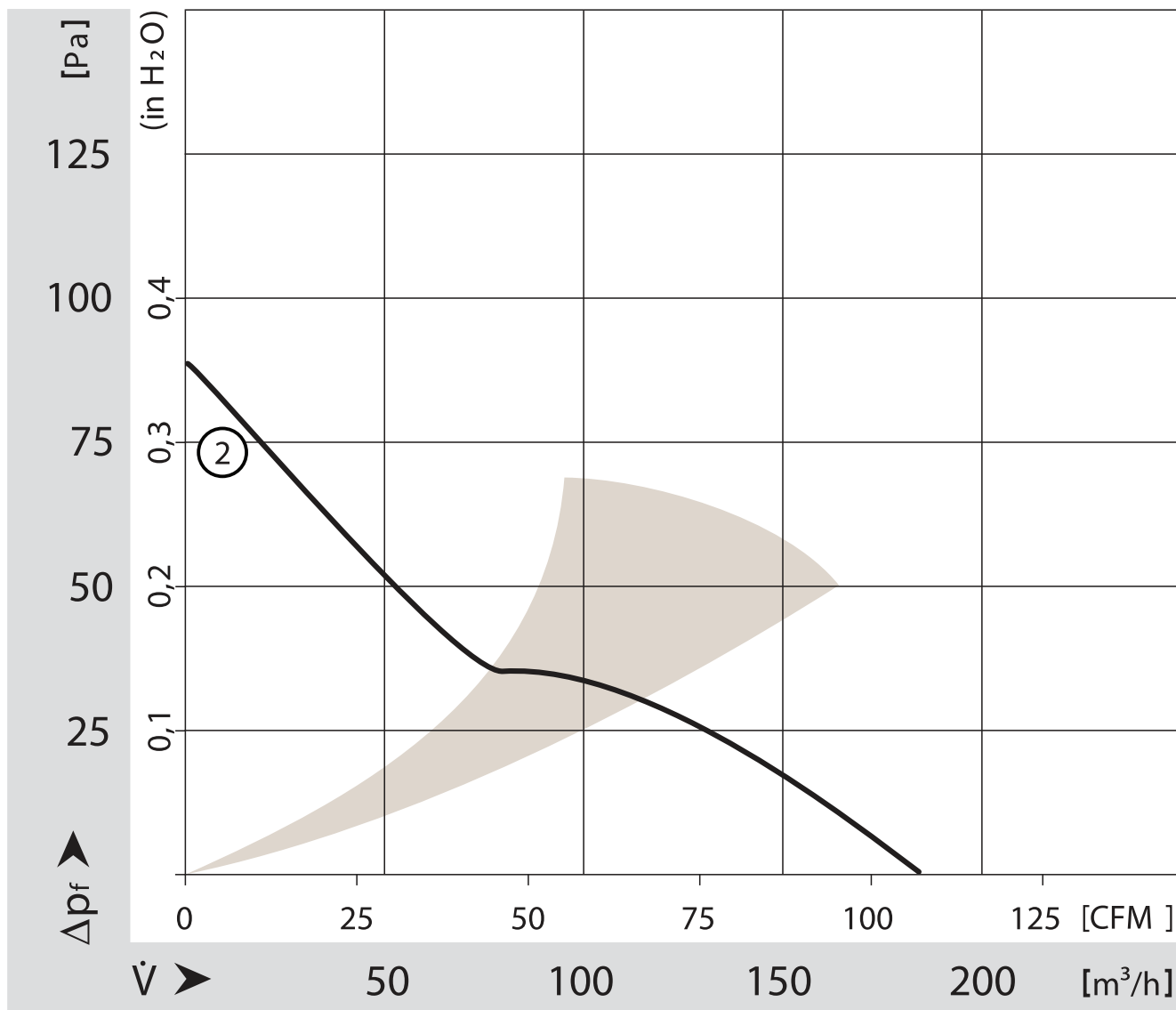
# 4412M

Aksiaalituuletin DC 119x119x38 mm

## Tarvikkeet 4412M

Nimitys	Tuotenumero	Tiedot
FF450A/45	4620100	Muoviverkko suodattimella 119x119 mm tuulettiin
Suodatinkasetti 120x120	92161-1-5170	Suodatinkasetti 120x120 mm
LZ60	9920060000	Karkeasuodin LZ60 119x119 mm, alumiinia
MFG119	358-107.1	Metallinen suojaverkko 119x119 mm
PG119S	92165-2-2929	Muovinen suojaverkko 119x119 mm, kiinniruuvattava
PRF120	470111176	Suojaverkko EMC 119x119 mm
PF120	4628256	Muoviverkko suodattimella 119x119 mm tuulettiin
DYAD-packning 119X119	4687112	Tiiviste 119x119 tuulettiin
Tärinävaimennin 119x119 mm	02678-2-2945	Tärinävaimennin 119x119 mm tuulettiin

## Ominaiskäyrä

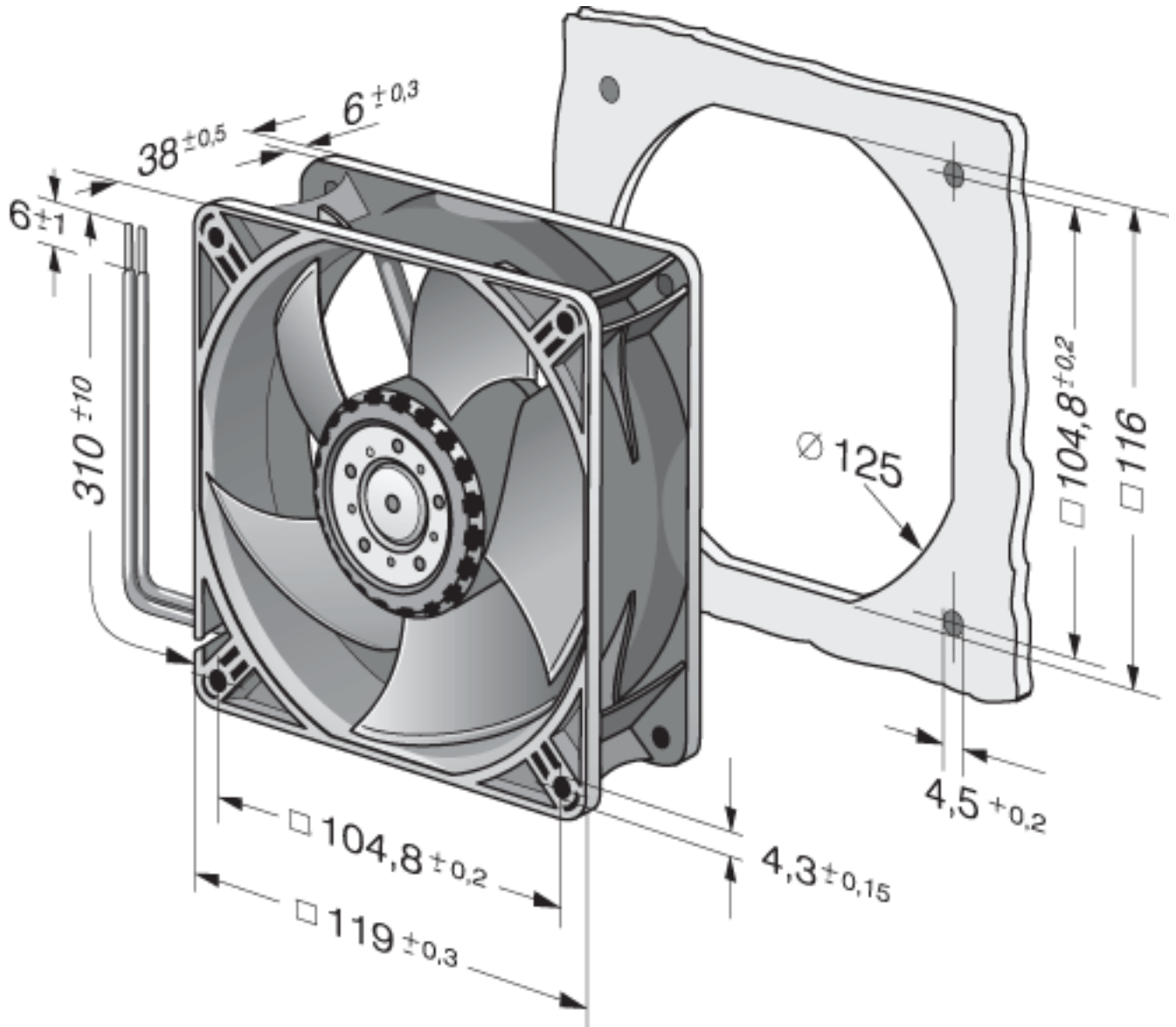




# 4412M

Aksiaalituuletin DC 119x119x38 mm

## Piirros



## Yhteystiedot

### ebm-papst Oy

Puistotie 1

02760 Espoo

Puh. (09) 8870 220

Fax (09) 8870 2213

mailbox@ebmpapst.fi

www.ebmpapst.fi