



622N

Aksiaalituuletin DC 60x60x25 mm

Saatavissa optiolla /2



Tekniset tiedot

Kuvaus	Aksiaalituuletin DC 60x60x25 mm
Jännite	12 VDC
Jännitealue	8-15 VDC
Teho	1,9 W
Kierrosluku	6100 rpm
Ilmavirta	11.11 l/s
Ilmavirta	40.0 m3/h
Ilmavirta	23.5 CFM
Käyttölämpötila-alue	-20...+70 °C
Puhallussuunta	V-suunta
Pyörimissuunta	Myötäpäivään katsottuna roottorista päin
Moottorin malli	Elektronisesti kommutoitu ulkoroottorimoottori integroidulla käyttöelektronikalla
Moottorisuoja / Suoja	Elektroninen vääranapaisuuden sekä lukkiutumisen esto sekä ylikuormitussuoja.
Laakerit	Kuulalaakerit
Siipipyörä	Lasikuituvahvisteinen muovi, PA
Runko / kaapu	Lasikuituvahvisteinen muovi, PBTP
Sähköinen kytkentä	Kaksi erillistä johtoa AWG 22, TR64, kuoritut ja tinatut johdonpäät.
Äänenpaine	35.0 dB(A)
Ääniteho	4.7 Bel
Elinikä L10	ebm-papst Service Life L10: 72500 h 40 °C / 35000 h 70 °C
Hyväksynnät	VDE, UL, CSA
Koko	60x60x25 mm
Paino	85 g
Tuotenumero	9292207003

Katso päivitetetyt tiedot netistä www.ebmpapst.fi



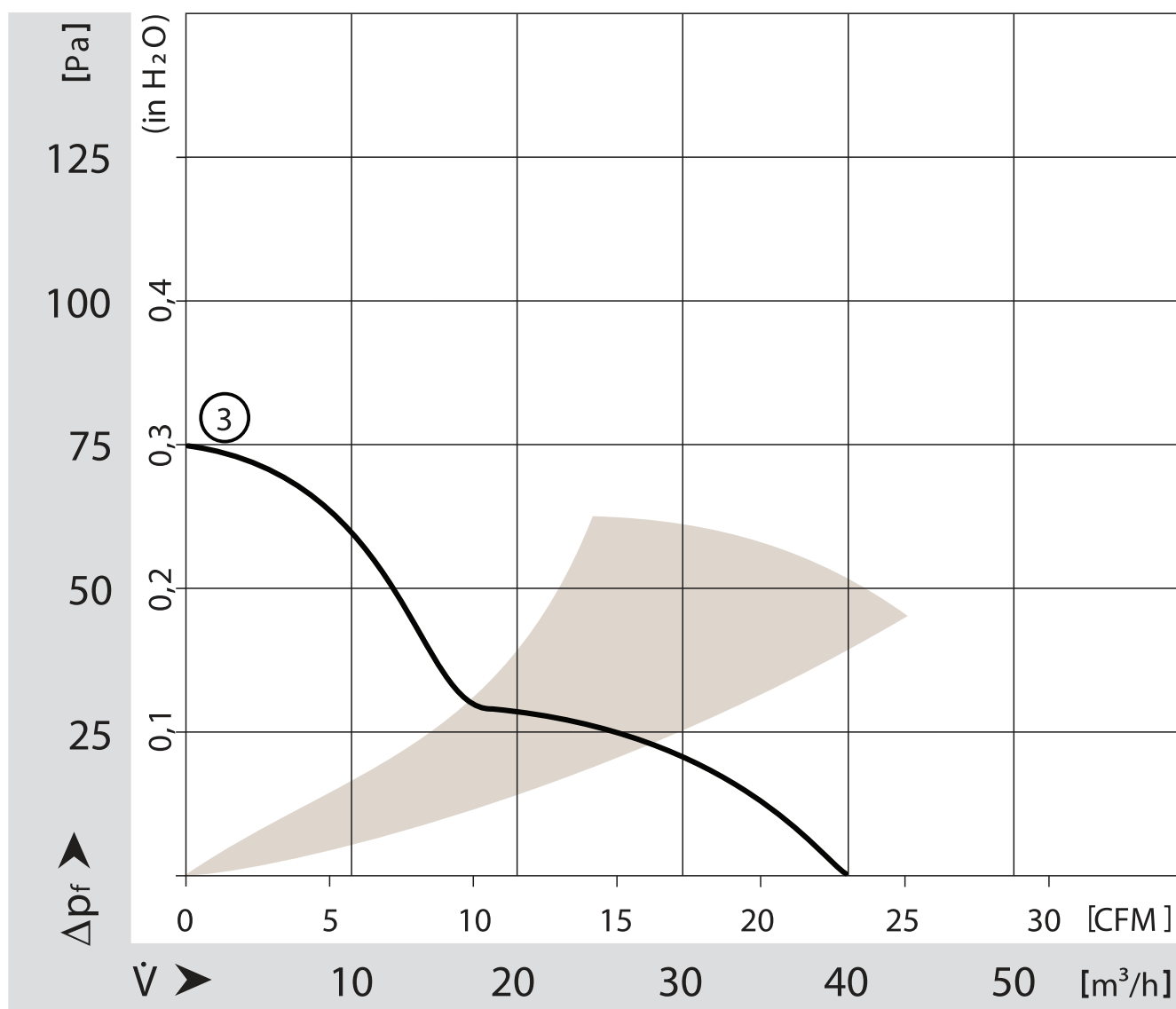
622N

Aksiaalituuletin DC 60x60x25 mm

Tarvikkeet 622N

Nimitys	Tuotenumero	Tiedot
FF250A/45	4620102	Muoviverkko suodattimella 60x60 mm tuulettiin
PF60	470111104	Muoviverkko suodattimella 60x60 mm tuulettiin
MFG060	4620200	Metallinen suojaverkko 60x60 mm
PRF60	470111173	Suojaverkko EMC 60x60 mm

Ominaiskäyrä

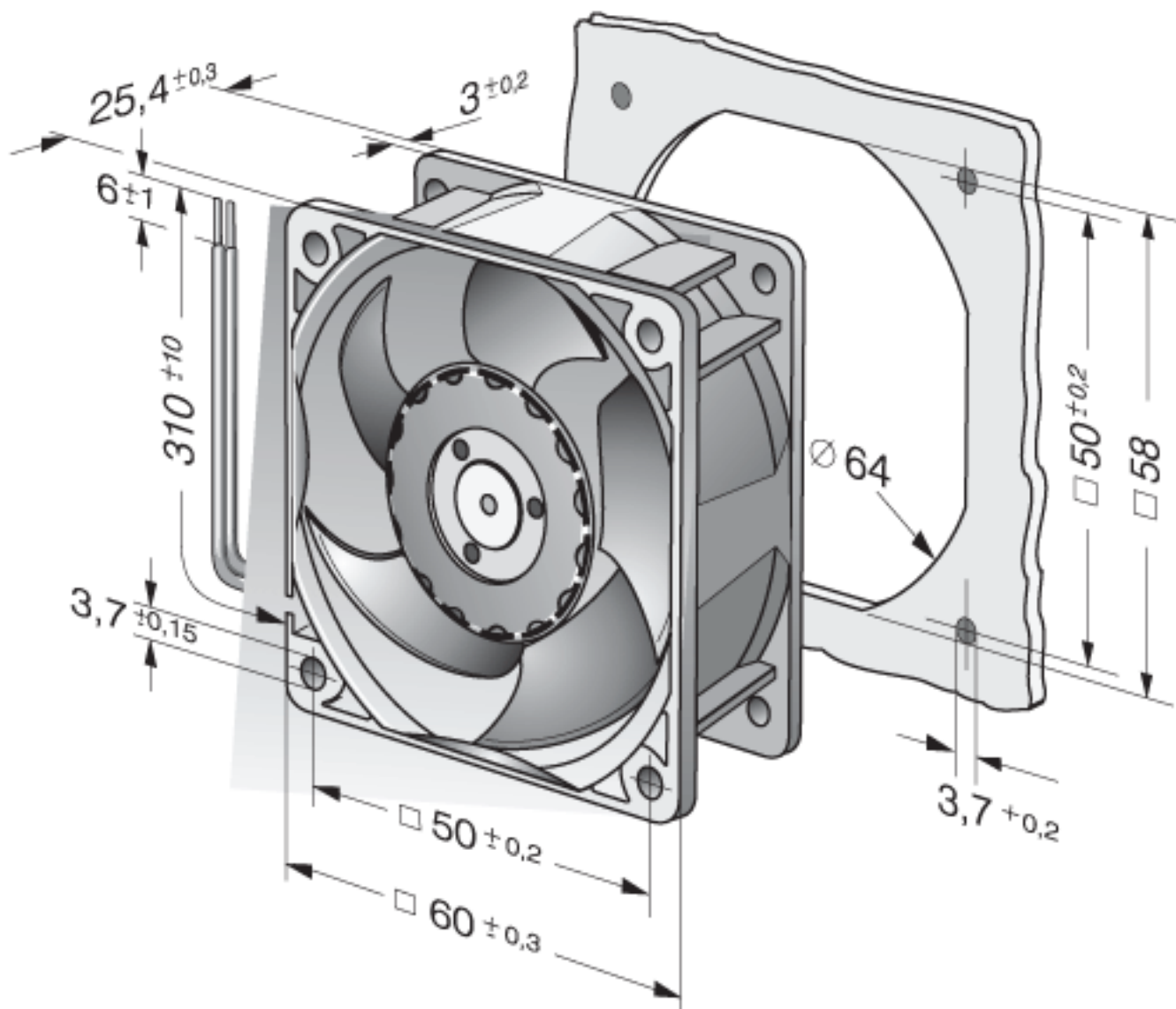




622N

Aksiaalituuletin DC 60x60x25 mm

Piirros



Yhteystiedot

ebm-papst Oy

Puistotie 1

02760 Espoo

Puh. (09) 8870 220

Fax (09) 8870 2213

mailbox@ebmpapst.fi

www.ebmpapst.fi