



# R3G500-RH32-25 RadiCal



Kaavuton radiaalipuhallin. Varustettu energiaa säästävällä EC-moottorilla integroidulla käyttö- ja ohjauselektronikalla.

- Integroitu PID kontrolleri
- Kierrosnopeutta ohjataan 0-10V signaalilla tai PWM:llä
- Sisääntuleva signaali anturille 0-10V tai 4-20 mA
- Orjaulostulo 0-10V max 3 mA
- Ulostulo 20 VDC ( $\pm 20\%$ ) maks. 50 mA

EMC: emissio EN 61000-6-4:n mukaan,  
immunitetti EN 61000-6-2:n mukaan,  
sävy EN 61000-3-2/3:n mukaan

- Ulostulo 10 VDC ( $\pm 10\%$ ) maks. 10 mA
- RS485 ebmBUS
- Hälytysrele
- Alhaisen verkkojännitteen / vaihevian valvonta
- Virranrajoitus moottorille
- Pehmeäkäynnistys
- Vuotovirta < 3,5 mA EN 61800-5-1 mukaisesti
- Kondenssivesireiät roottoripuolella

## Tekniset tiedot

Jännite	1~200-277 VAC
Taajuus	50 / 60 Hz
Teho	690 W parhaalla hyötysuhteella, 538 W vapaasti puhaltava
Nimellisvirta	3,1 A
Kierrosluku	1080 rpm
Ilmavirta	2150.00 l/s
Ilmavirta	7760.0 m <sup>3</sup> /h
Imukartion K-arvo	72 l/s
Käyttölämpötila-alue	-25...+55 °C
Pyörimissuunta	Myötäpäivään roottoripuolelta katsottuna
Moottorin tyyppi	M3G112GA
Moottorin malli	Energiaa säästävä EC-moottori integroidulla elektronikalla
Moottorisuoja / Suoja	Moottorin ja elektronikan ylikuumenemissuoja
Suojausluokka	IP54 (EN 60529:n mukaan)
Moottorin eristysluokka	B
Laakerit	Kuulalaakerit
Materiaali	Elektronikka koteloitu alumiinivaluun
Siipipyörä	7 muovisiipeä PP-GF40
Asennusasento	Akseli vaakasuoraan tai roottori alaspäin (pyynnöstä myös roottori ylös)
Sähköinen kytkentä	Johto 450 mm
Hyväksynät	CE
Koko	Ø 500 mm
C-mitta	247,5 mm
Paino	12.5 kg
Tuotenumero	R3G500RH3225

Katso päivitetetyt tiedot netistä [www.ebmpapst.fi](http://www.ebmpapst.fi)



# R3G500-RH32-25 RadiCal

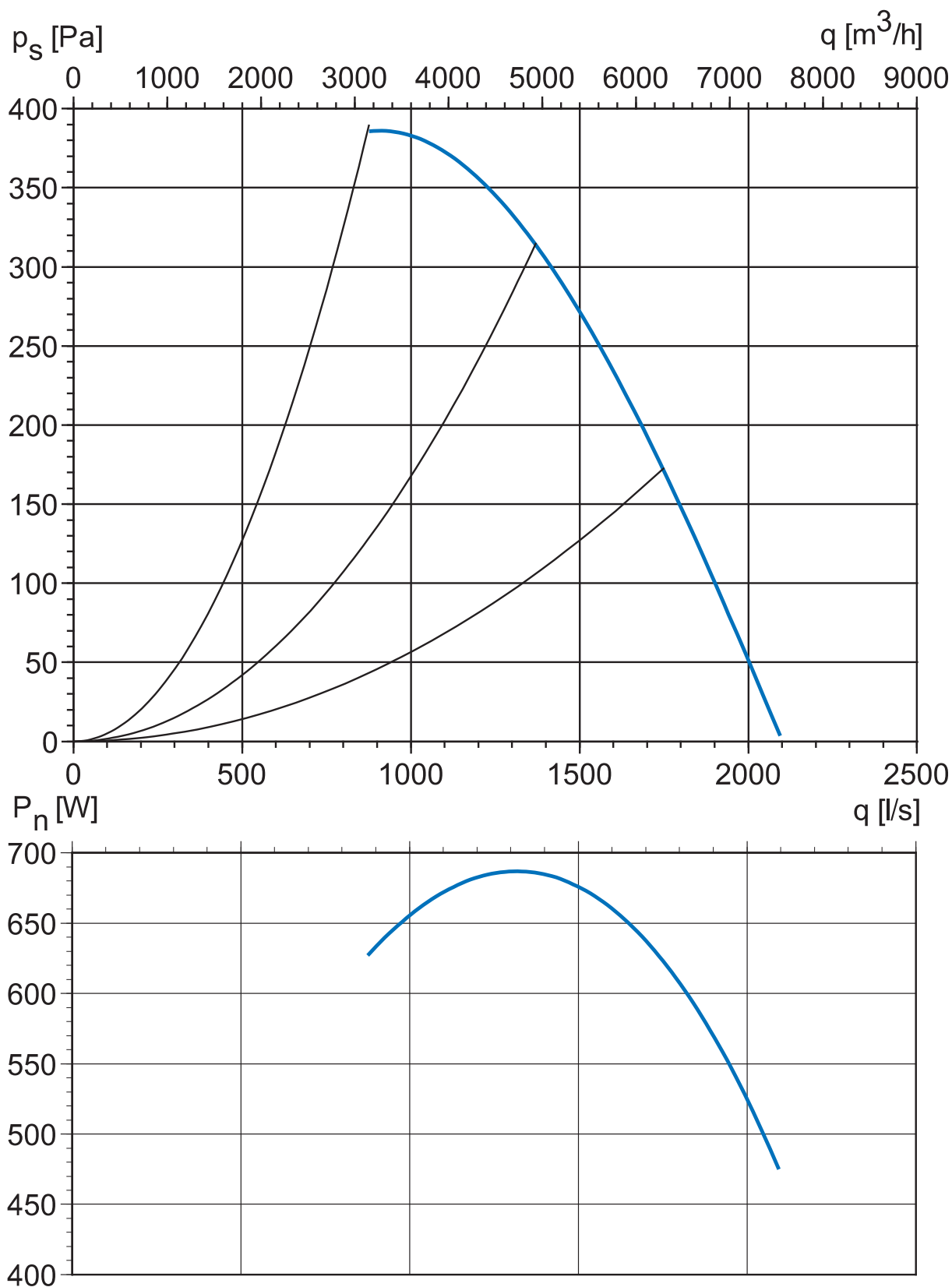
## Tarvikkeet R3G500-RH32-25 RadiCal

Nimitys	Tuotenumero	Tiedot
RM-ECi	358-RMECI	Yleissäädin potentiometri
RM-ECs	RM-ECs	Yleissäädin potentiometri
RM-ECv	358-RMECV	Yleissäädin potentiometri
Paine-ero- ja virtausmittari	DPC200-EP500	Paine-ero- ja virtausmittari nopeussäätimellä



# R3G500-RH32-25 RadiCal

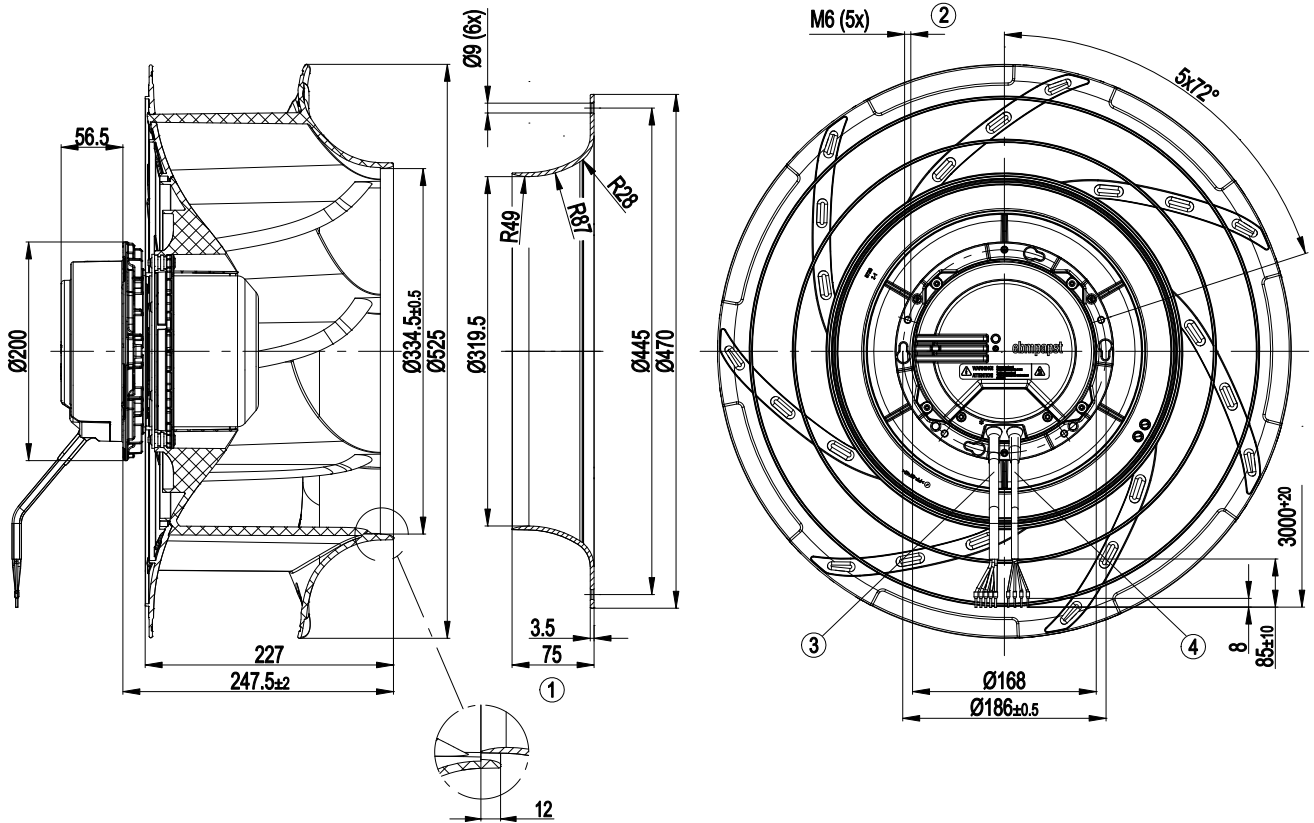
## Ominaiskäyrä





# R3G500-RH32-25 RadiCal

## Piirros

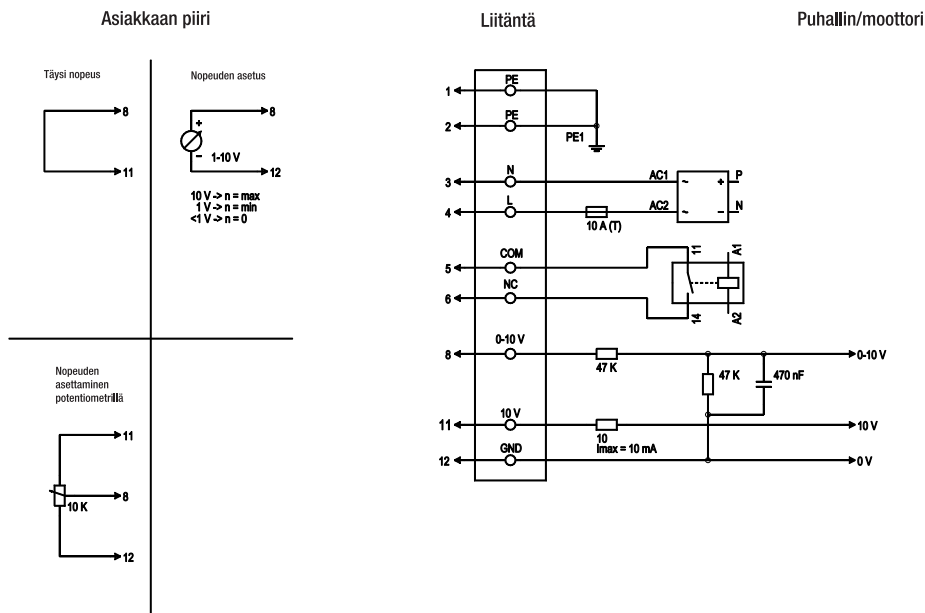


- 1 Lisävaruste: imukartio 50901-2-2943, ei sisälly toimitukseen
- 2 Ruuvien pituus 12-16 mm
- 3 Liitäntä AWG 18, 5 x messinkinen johdin, päät kierretty
- 4 Liitäntä AWG 22, 4 x messinkinen johdin, päät kierretty



# R3G500-RH32-25 RadiCal

## Kytentäkaavio



Linja	No.	Signaali	Väri	Tehtävä
1	1,2	PE	vihreä/keltainen	Suojamaadoitus
1	3	N	sininen	Virransyöttö, neutraali, 50/60 Hz
1	4	L	musta	Virransyöttö, vaihe, 50/60 Hz
1	5	COM	valkoinen 1	Jännitteetön tilantarkkailuliitos, tavallisesti virhetilantessa kiinni (2 A, maks. 250 VAC, min. 10 mA, AC1)
1	6	NC	valkoinen 2	Jännitteetön tilantarkkailuliitos, tavallisesti virhetilantessa kiinni
2	8	0-10 V	keltainen	Ohjaustulo, kiinteä arvo 0-10 VDC, impedanssi 100 k $\Omega$ , SELV
2	11	10 VDC	punainen	Jännitelostulo 10 VDC (+/-3%), maks. 10 mA, ulkoisten laitteiden syöttöjännite (esim. potentiometri), SELV
2	12	GND	sininen	Ohjaukseen käytettävien nolla, SELV

## Yhteystiedot

### ebm-papst Oy

Puistotie 1

02760 Espoo

Puh. (09) 8870 220

Fax (09) 8870 2213

mailbox@ebmpapst.fi

www.ebmpapst.fi