

R3G190-RB01-01

EC-Radiaalituuletin - RadiCal

taakse taipuva, yhdeltä puolelta imevä



ebm-papst Mulfingen GmbH & Co. KG

Bachmühle 2 · D-74673 Mulfingen

Phone +49 7938 81-0

Fax +49 7938 81-110

info1@de.ebmpapst.com

www.ebmpapst.com

kommandiittiyhtiö · toimipaikka Mulfingen
Käräjäoikeus Stuttgart · HRA 590344

täydentävä Elektrobau Mulfingen GmbH · toimipaikka Mulfingen
Käräjäoikeus Stuttgart · HRB 590142

Nimellistiedot

Tyyppi	R3G190-RB01-01	
Moottori	M3G055-BD	
Vaihe		1~
Nimellisjännite	VAC	230
Nimellisjännite-alue	VAC	200 .. 240
Taajuus	Hz	50/60
Tietojenmäärittäystapa		mk
Kierrosluku	min ⁻¹	2710
Tehonotto	W	57
Virranotto	A	0,43
Min. ympäristölämpötila	°C	-25
Maks. ympäristölämpötila	°C	60

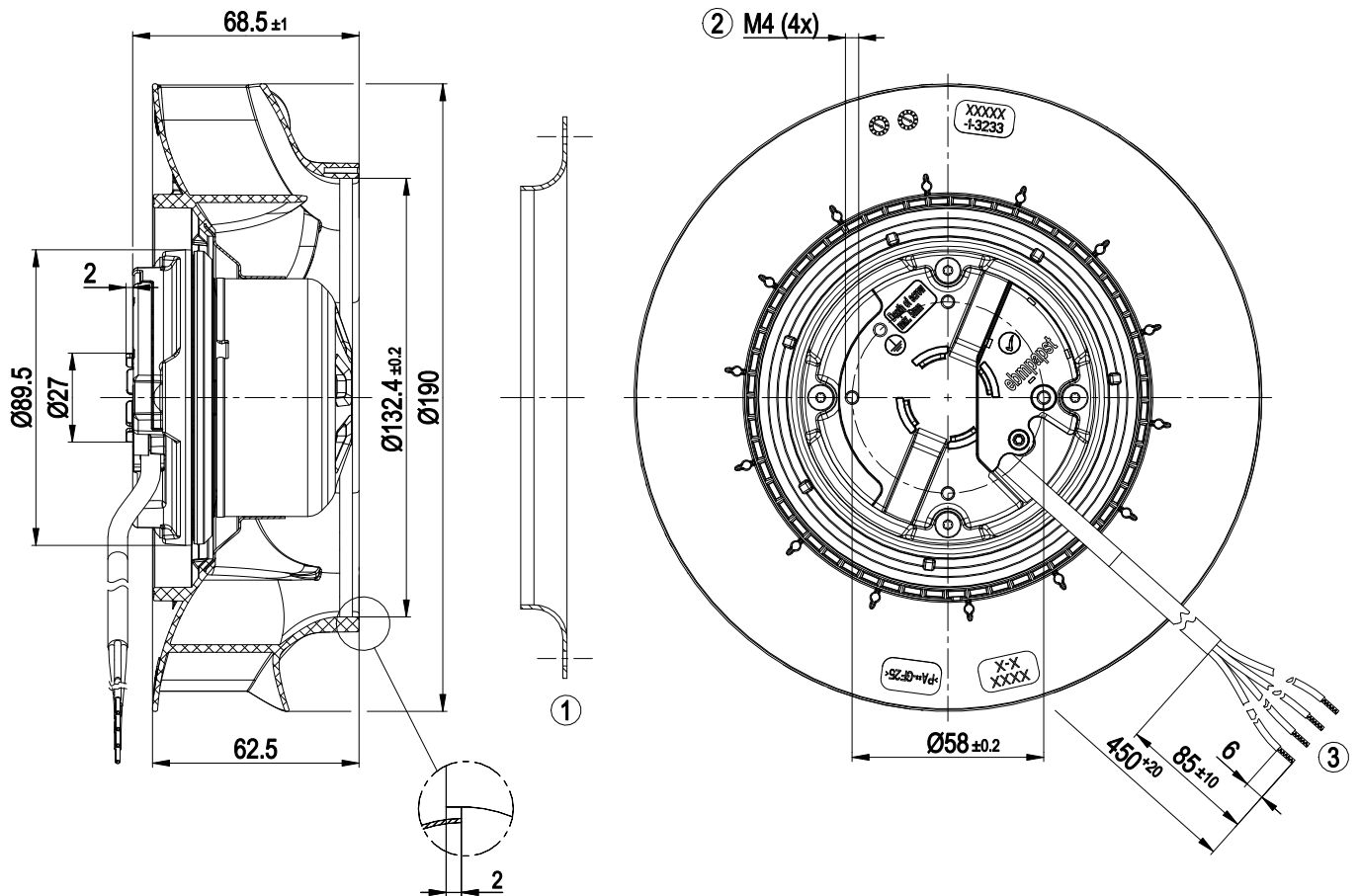
mk = Maks. kuormitus · mh = Maks. hyötysuhde · vp = Vapaasti puhaltava · aa = Asiakkaan asetus · al = Asiakkaan laite
Oikeus muutoksiin pidätetään



Tekninen kuvaus

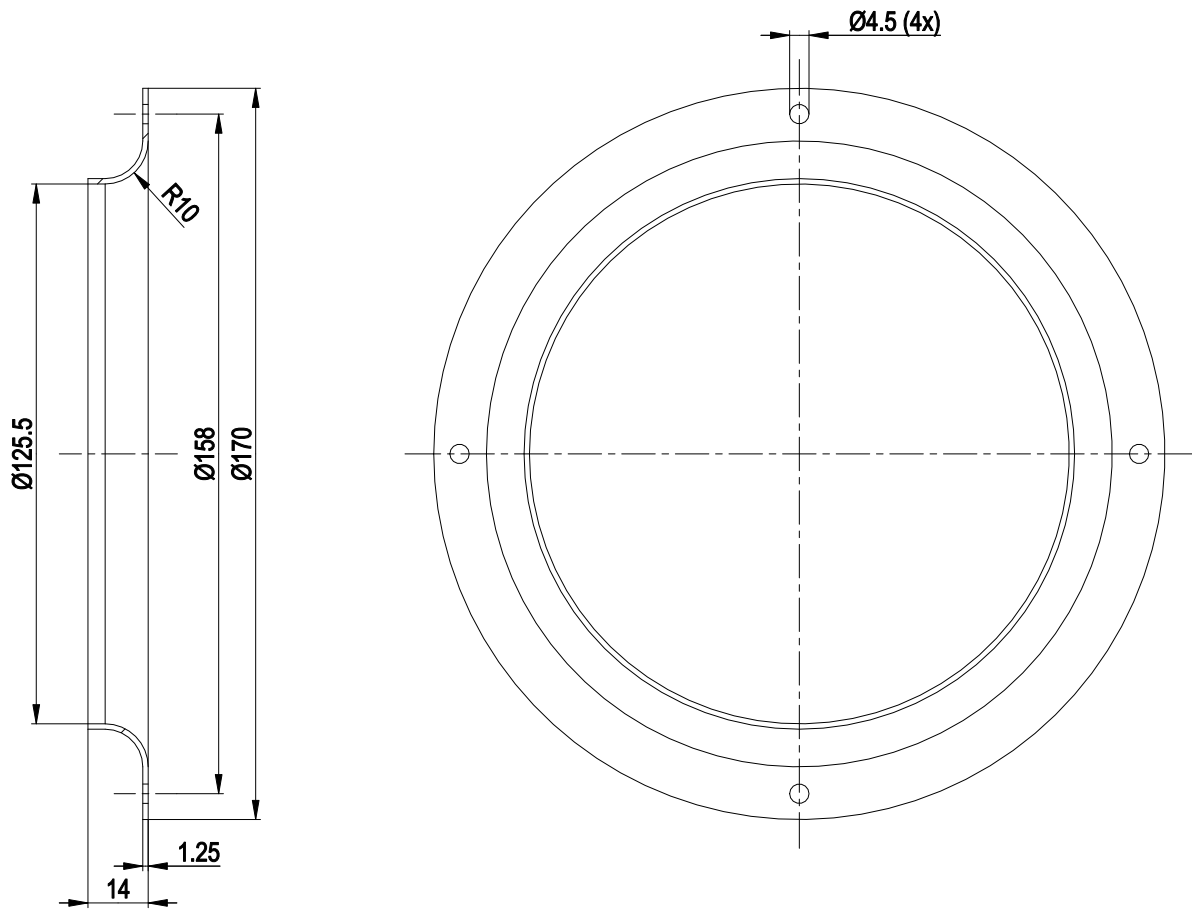
Massa	1 kg
Koko	190 mm
Roottorin pinta	Passivoitu
Elektroniikkakotelon materiaali	Alumiinipainevalu
Siipipyörän materiaali	Muovi PA
Siipien lukumäärä	7
Pyörimissuunta	Oikealle roottoriin päin katsottaessa
Suojausluokitus	IP 54
Eristysluokka	"B"
Kosteus- (F) / ympäristösuojausluokka (H)	H1
Sallittu ympäristön lämpötila Maks. moottori (kuljetus/ varastointi)	+ 80 °C
Sallittu ympäristön lämpötila Min. moottori (kuljetus/varastointi)	- 40 °C
Asennusasento	Vapaa
Kondenssivesireiät	Ei, avoin roottori
Käyttötapa	S1
Moottorin laakerointi	Kuulalaakeri
Tekninen varustus	-Kierrosluvun säätötulo (230V) -Moottorin virran rajoitus -Pehmeä käynnistys -Elektroniikan / moottorin ylikuumentumissuoja
Kierroslukuportaat	2
EMC-häiriönsieto	EN-61000-6-2 mukaan (teollisuus)
EMC - verkkoon kohdistuvat häiriöt	EN 61000-3-2/3 mukaan
EMC - häiriöemissio	EN-61000-6-3 mukaan (asuintilat)
Kosketusvirta IEC 60990 mukaan (mittauskytkentä IEC 60990 kuva 4, TN-järjestelmä)	<= 3,5 mA
Moottorisuoja	Elektroninen moottorisuoja
Kaapelien ulostulo	Vapaa
Suojausluokka	I (jos asiakas kytkee suojamaadoituksen)
Norminmukaisuus	EN 60335-1; CE
Hyväksyntä	EAC; CCC

Piirros tuotteesta



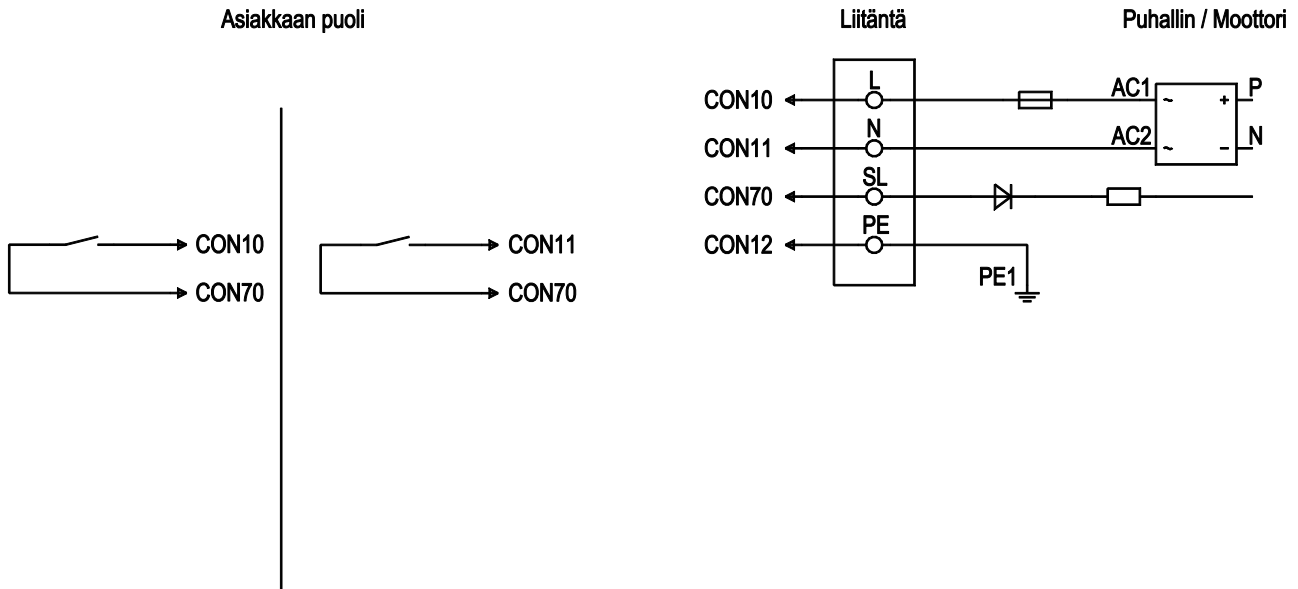
- | | |
|---|---|
| 1 | Lisävaruste: Imukartio 09576-2-4013 ei kuulu toimitukseen |
| 2 | Liitäntäjohto PVC AWG20, 4x puristusliitos |
| 3 | Ruuvien pituus maks. 6 mm |

Lisävaruste



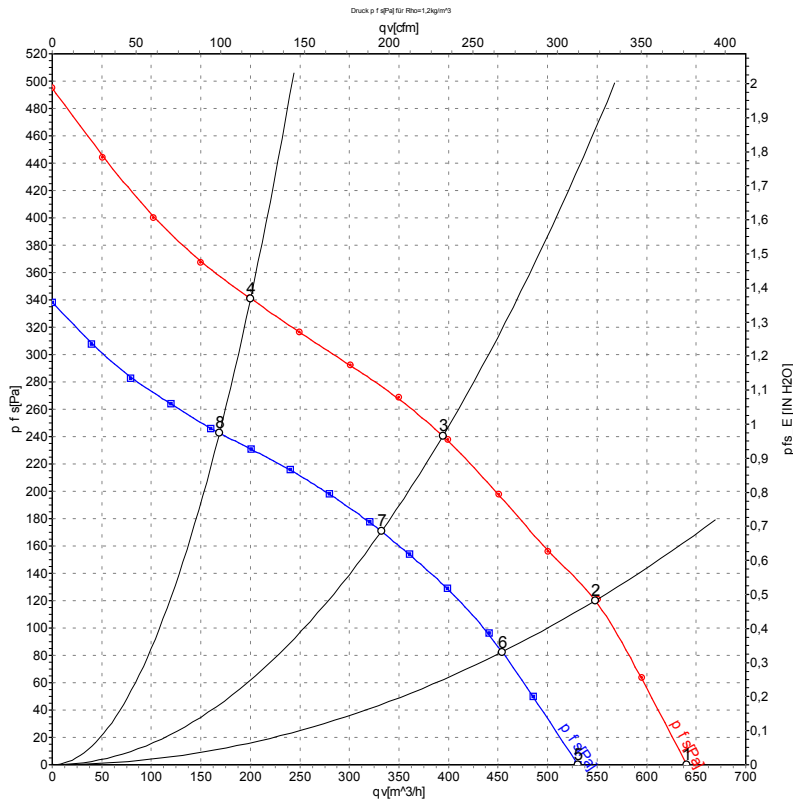
1 Lisävaruste: Imukartio 09576-2-4013 ei kuulu toimitukseen

Kytentäkaavio



Nro	Liitänä	Nimitys	Väri	Tehtävä
	CON 10	L	musta	Jännitteensyöttö 230 VAC, 50- 60 Hz, jännitealue katso tyyppikilpi
	CON 11	N	sininen	nollajohdin
	CON 12	PE	vihreä/kelta	Suojajohdin
	CON 70	SL	ruskea	Käyntinopeuden valinta: Kytin avoin kierrosluku 1; kytin kiinni kierrosluku 2

Ominaiskäyrät: Ilmansiirtoteho 50 Hz



Mittaus: LU-125487-1
Mittaus: LU-125489-1

Ilmateho mitattu ISO 5801 asennusluokan A mukaan. Kysy ebm-papstilta tarkasta mittausjärjestelmästä. Imun puoleinen melutaso: LwA ISO 13347 mukaan / LpA mitattuna 1 metrin etäisyydellä tuulettimen akselista. Tiedot ovat voimassa vain annetuissa mittausolosuhteissa ja riippuvat asennuksesta. Ominaisarvot tarkastettava valmiissa asennuksessa

Mittausarvot

	U	f	n	P _{ed}	I	LpA _{in}	LwA _{in}	q _v	P _{fs}	q _v	P _{fs}
	V	Hz	min ⁻¹	W	A	dB(A)	dB(A)	m ³ /h	Pa	cfm	in. wg
1	230	50	2880	49	0,36	61	69	640	0	375	0,00
2	230	50	2825	52	0,40	56	64	550	120	325	0,48
3	230	50	2710	57	0,43	54	62	395	240	230	0,96
4	230	50	2810	52	0,40	60	68	200	340	120	1,36
5	230	50	2435	30	0,23			530	0	315	0,00
6	230	50	2395	32	0,25			455	83	265	0,33
7	230	50	2325	35	0,27			330	171	195	0,69
8	230	50	2385	32	0,25			170	242	100	0,97

U = Syöttöjännite · f = Taajuuus · n = Kierros-luku · P_{ed} = Tehonotto · I = Virranotto · LpA_{in} = Äänenpainetaso Imupuolella · LwA_{in} = Ääniteho-taso Imupuolella · q_v = Tilavuusvirta
P_{fs} = Paineen lisäys