



R3G190-RC05-03 RadiCal

Radiaalituuletin EC



- RadiCal-siipipyörän ja EC-moottorin ansiosta korkea hyötysuhde
- Äärimmäisen hiljainen
- Kompakti ja kestävä rakenne, huoltovapaa
- Täyttää ErP2015-vaatimukset
- Kierrosnopeutta ohjataan 0-10V signaalilla tai PWM:llä
- Ulostulo 10 VDC maks. 1,1 mA
- Tachoulostulo

EMC: Emissio EN 61000-6-3 mukaisesti,
immunitteetti EN 61000-6-2 mukaisesti,
sävy EN 61000-3-2/3 mukaisesti.

Tekniset tiedot

Kuvaus	Radiaalituuletin EC
Jännite	1~230 VAC
Jännitealue	1~200-240 VAC
Taajuus	50/60 Hz
Teho	85 W parhaalla hyötysuhteella, 80 W vapaasti puhaltava
Nimellisvirta	0,75 A
Maksimivirta	0,75 A
Kierrosluku	3200 rpm
Ilmavirta	212.00 l/s
Ilmavirta	765.0 m3/h
Käyttölämpötila-alue	-25...+60 °C
Pyörimissuunta	Myötäpäivään katsottuna roottorista päin
Moottorin tyyppi	M3G055-BI
Moottorin malli	Elektronisesti kommutoitu ulkoroottorimoottori integroidulla käyttöelektronikalla
Moottorisuoja / Suoja	Moottorin ja elektronikan ylikuumentumissuoja, roottorin lukkiutumisen esto, pehmeäkännistys, virranrajoitus moottorille
Suojausluokka	IP54
Moottorin eristysluokka	"B"
Laakerit	Kuulalaakerit
Materiaali	Elektronikka koteloitu alumiinivaluun
Siipipyörä	Lasikuituvahvistettua muovia PA6, 7 taaksepäin taivutettua siipeä
Asennusasento	Vapaa
Sähköinen kytkentä	Johto 450 mm, erilaisia johdon ulostulovaihtoehtoja
Hyväksynnät	VDE, UL, CSA, CCC, GOST (käsittelyssä); täyttää: EN 60335-1
Koko	ø 190 mm
Paino	1.1 kg
LVI Numero	8025201
Tuotenumero	R3G190RC0503

Katso päivitetetyt tiedot netistä www.ebmpapst.fi



R3G190-RC05-03 RadiCal

Radiaalituuletin EC

Tarvikkeet R3G190-RC05-03 RadiCal

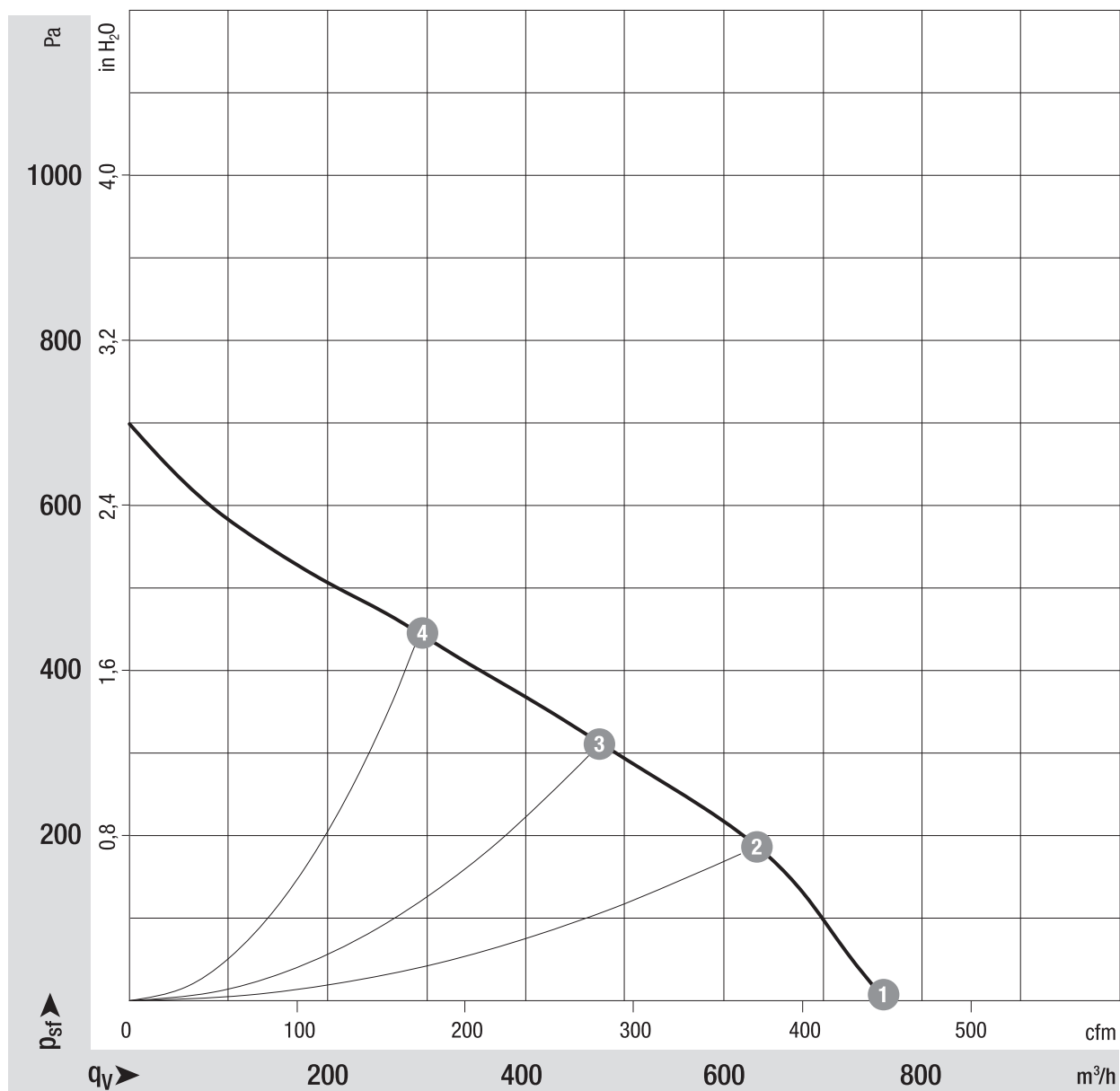
Nimitys	Tuotenumero	Tiedot
Imukartio 140/175/190	09576-2-4013	
RM-ECi	358-RMECI	Yleissäädin potentiometri
RM-ECs	RM-ECs	Yleissäädin potentiometri
RM-ECv	358-RMECV	Yleissäädin potentiometri



R3G190-RC05-03 RadiCal

Radiaalituuletin EC

Ominaiskäyrä



n
rpm

P_e
W

I
A

L_wA
dB(A)

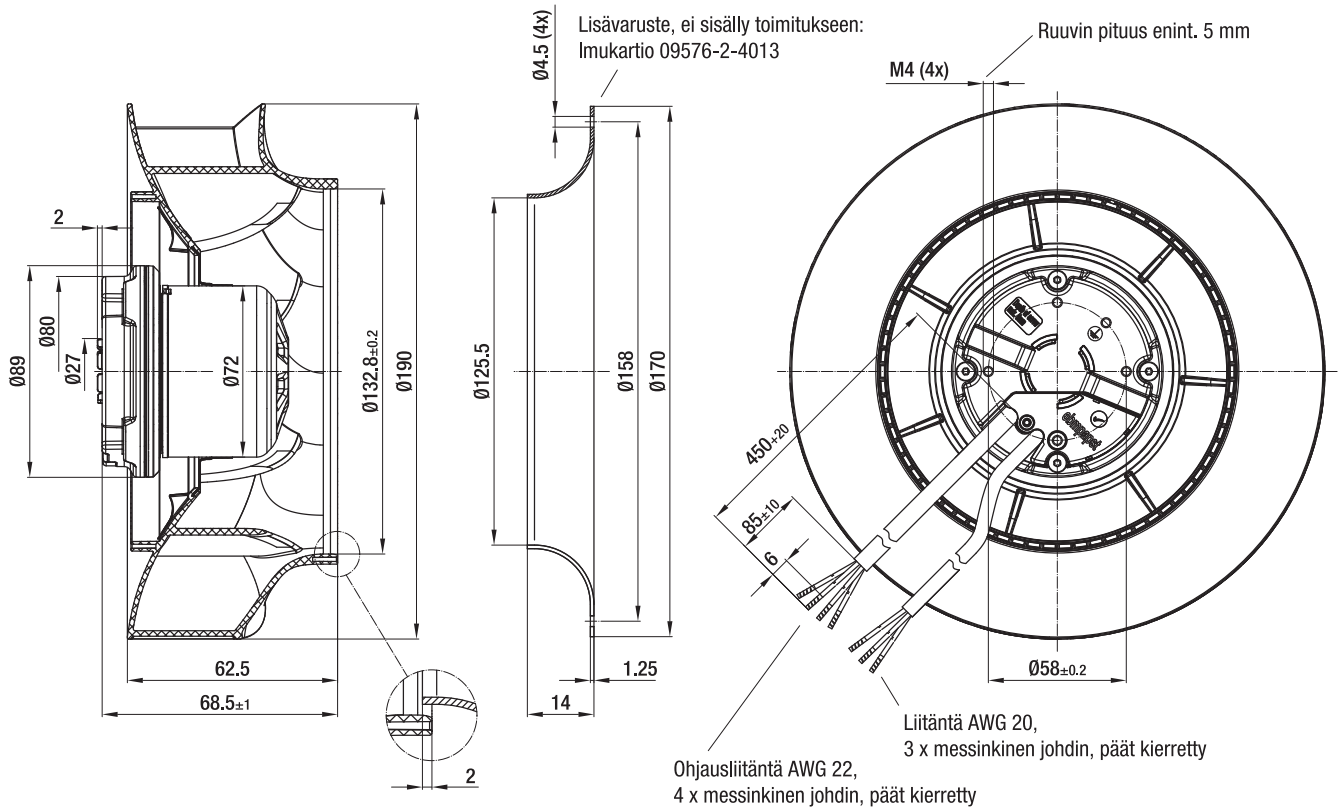
1	3435	80	0,69	73
2	3335	85	0,73	68
3	3200	85	0,75	66
4	3300	85	0,74	70



R3G190-RC05-03 RadiCal

Radiaalituuletin EC

Piirros



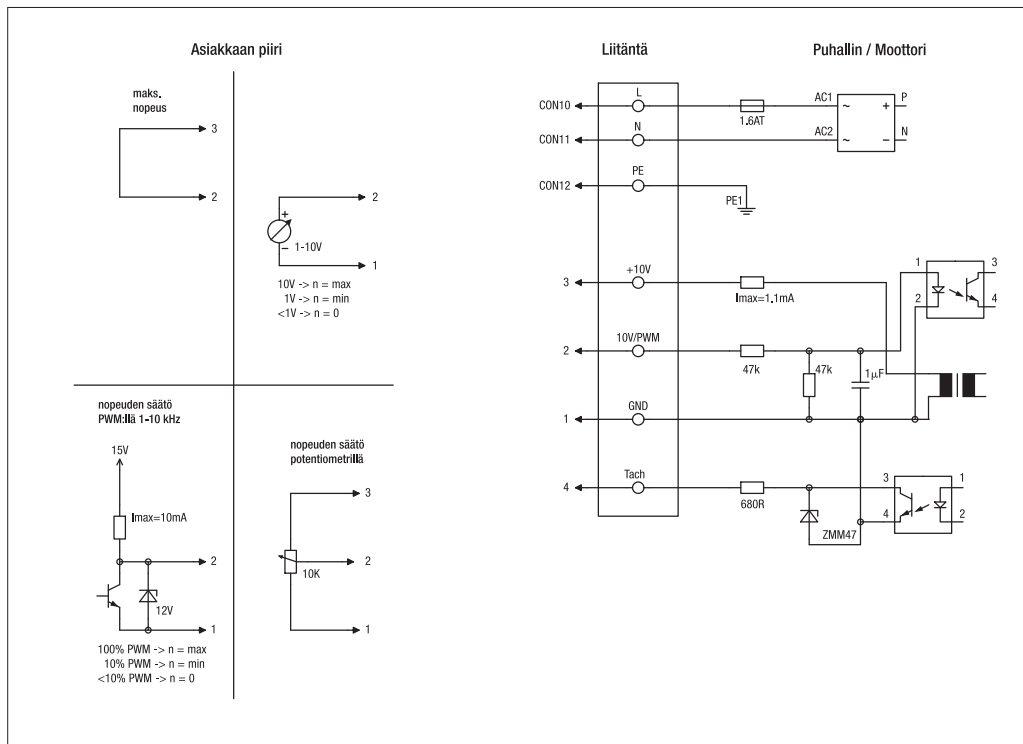


R3G190-RC05-03 RadiCal

Radiaalituuletin EC

Kytentäkaavio

H4) EC-moottorit M3G 045 / M3G 055 (Säädettävä nopeus)



Linja	Liitäntä	Väri	Tehtävä
CON10	L	musta	Virransyöttö 230 VAC, 50-60 Hz, tarkista jännitealue tyypikilvestä
CON11	N	sininen	Neutraali
CON12	PE	vihreä/keltainen	Suojamaadoitus
1	GND	sininen	GND-liitäntä ohjaukselle
2	0-10V PWM	keltainen	Ohjaustulo 0 - 10 V tai PWM, eristetty
3	10V/max.1.1 mA	punainen	Jänniteostulo 10 V / 1,1 mA, eristetty, ei oikosukusuojattu
4	Tach	valkoinen	Tachoulostulo: Open Collector, 1 pulssi kierrosta kohden, eristetty

Yhteystiedot

ebm-papst Oy

Puistotie 1

02760 Espoo

Puh. (09) 8870 220

Fax (09) 8870 2213

mailbox@ebmpapst.fi

www.ebmpapst.fi