



# R2E190-RA26-05 RadiCal

## Radiaalituuletin

- RadiCal-siipipyörän ansiosta korkea hyötysuhde
- Äärimmäisen hiljainen
- Kompakti ja kestävä rakenne, huoltovapaa



### Tekniset tiedot

<b>Kuvaus</b>	Radiaalituuletin
<b>Jännite</b>	1~230 VAC
<b>Taajuus</b>	50 Hz (60 Hz:ssä eri tekniset tiedot)
<b>Teho</b>	52 W parhaalla hyötysuhteella, 48 W vapaasti puhaltava
<b>Nimellisvirta</b>	0,23 A
<b>Maksimivirta</b>	0,23 A
<b>Kierrosluku</b>	2350 rpm
<b>Kondensaattori</b>	1,5 µF / 400 VDB (tilattava erikseen)
<b>Ilmavirta</b>	150.00 l/s
<b>Ilmavirta</b>	540.0 m3/h
<b>Käyttölämpötila-alue</b>	-25...+65 °C
<b>Pyörimissuunta</b>	Mytäpäivään katsottuna roottorista päin
<b>Moottorin tyyppi</b>	M2E068-BF
<b>Moottorin malli</b>	Jännitesäädettävä ulkorottoriasynkronimoottori, kondenssivesireiät roottoripuolella
<b>Moottorisuoja / Suoja</b>	Sisäänrakennettu lämpökylkin
<b>Suojausluokka</b>	IP44 asennuksesta riippuen, asennusasento EN 60034-5:n mukaan
<b>Moottorin eristysluokka</b>	"B"
<b>Laakerit</b>	Kuulalaakerit
<b>Siipipyörä</b>	Lasikuituvahvistettua muovia PA6, 7 taaksepäin taivutettua siipeä
<b>Asennusasento</b>	Vapaa
<b>Sähköinen kytkentä</b>	Kaapeli 450 mm
<b>Hyväksynnät</b>	CE, VDE, CCC, GOST, täyttää EN 60335-1
<b>Koko</b>	Ø 190 mm
<b>Paino</b>	1.3 kg
<b>Korvaa aikaisemmat mallit</b>	R2E190A09603, R2E190AE77..
<b>LVI Numero</b>	8025033
<b>Tuotenumero</b>	R2E190RA2605

Katso päivitettyt tiedot netistä [www.ebmpapst.fi](http://www.ebmpapst.fi)



# R2E190-RA26-05 RadiCal

Radiaalituuletin

## Tarvikkeet R2E190-RA26-05 RadiCal

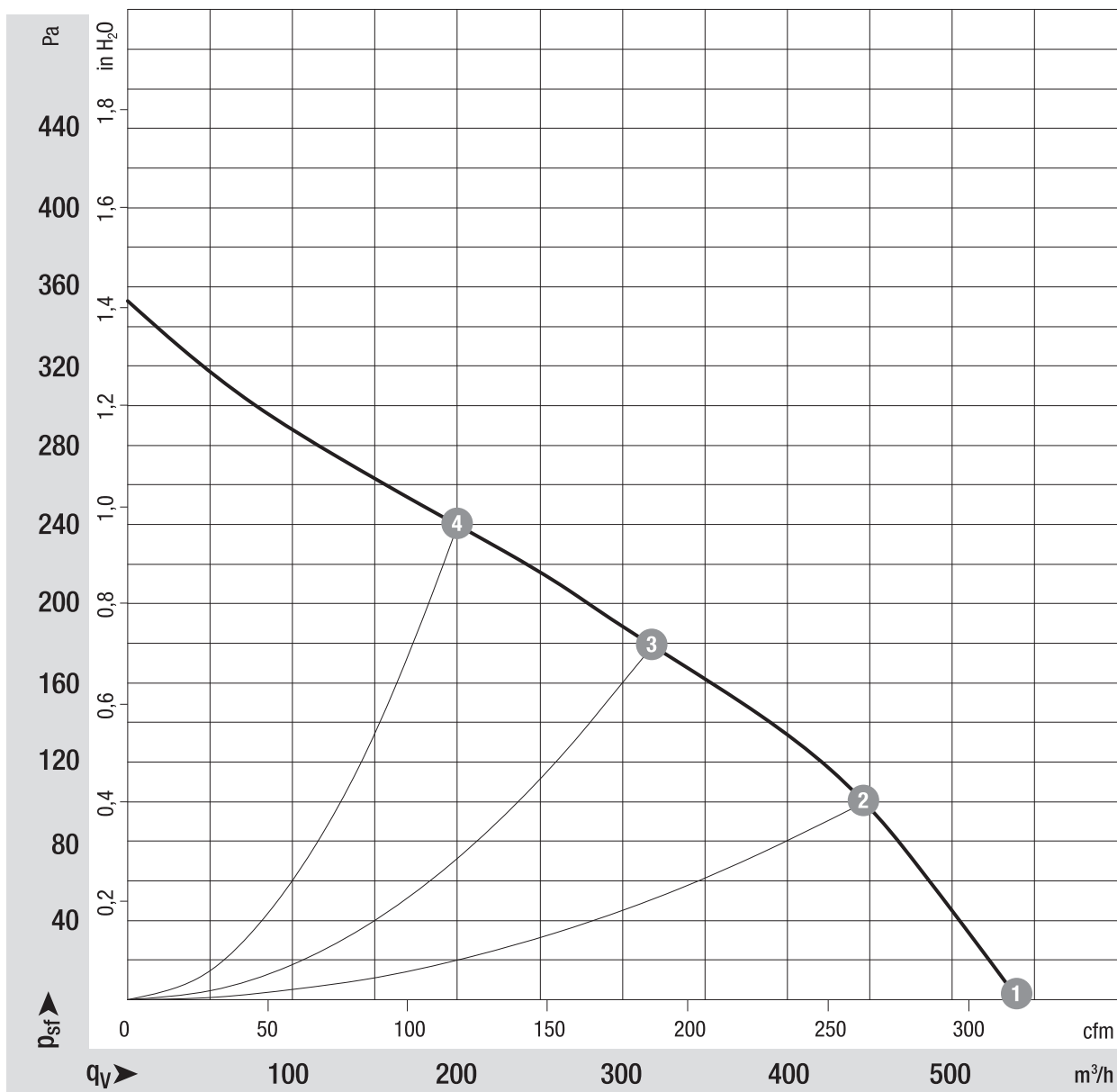
Nimitys	Tuotenumero	Tiedot
Imukartio 140/175/190	09576-2-4013	



# R2E190-RA26-05 RadiCal

Radiaalituuletin

## Ominaiskäyrä



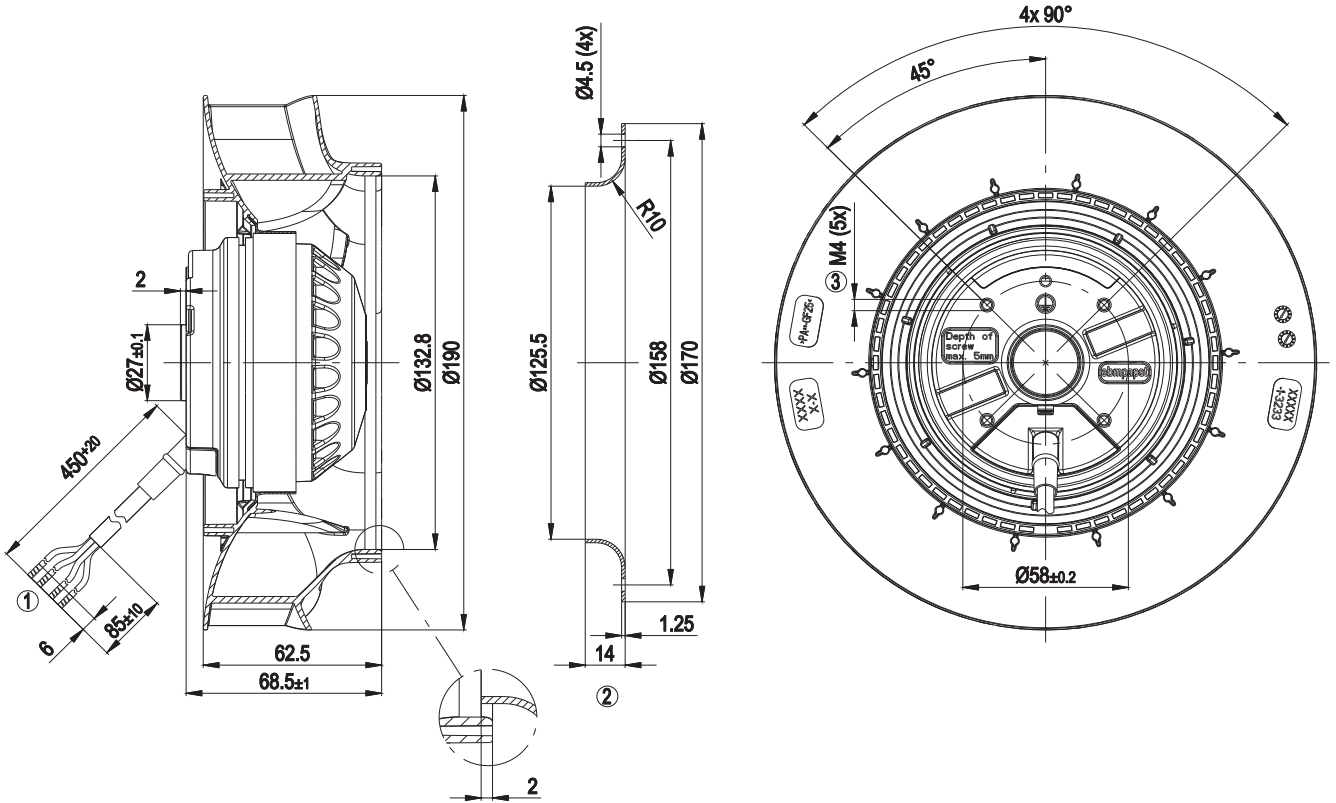
	n rpm	$P_e$ W	I A	$L_{wA}$ dB(A)
①	2480	48	0,22	66
②	2440	49	0,22	63
③	2370	52	0,23	60
④	2435	50	0,22	62



# R2E190-RA26-05 RadiCal

Radiaalituuletin

## Piirros



Kaikki mitat millimetreissä

1	Liitäntä H03V V-F4G0.5, 4 messinkijohdinta, päät kierretty
2	Lisävaruste, ei kuulu toimitukseen: imukartio 09576-2-4013
3	Ruuvien pituus enintään 5mm

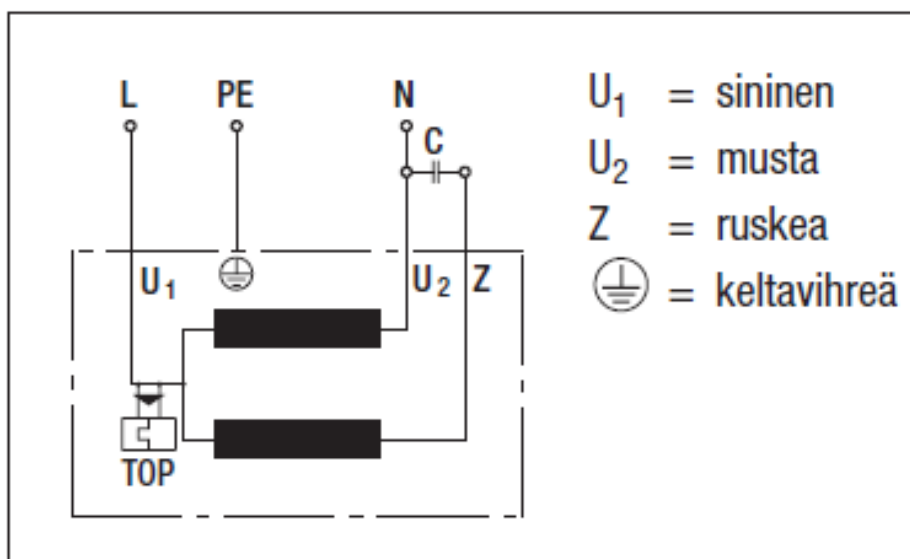


# R2E190-RA26-05 RadiCal

Radiaalituuletin

## Kytentäkaavio

### A1) Yksivaiheinen kondensaattorimoottori sisäänrakennetulla lämpösuojalla



## Yhteystiedot

### ebm-papst Oy

Puistotie 1

02760 Espoo

Puh. (09) 8870 220

Fax (09) 8870 2213

mailbox@ebmpapst.fi

www.ebmpapst.fi