

R2E225-RA92-09

# AC-Radiaalituuletin - RadiCal

taakse taipuva, yhdeltä puolelta imevä



## ebm-papst Mulfingen GmbH & Co. KG

Bachmühle 2 · D-74673 Mulfingen

Phone +49 7938 81-0

Fax +49 7938 81-110

info1@de.ebmpapst.com

www.ebmpapst.com

kommandiittiyhtiö · toimipaikka Mulfingen  
Käräjäoikeus Stuttgart · HRA 590344

täydentävä Elektrobau Mulfingen GmbH · toimipaikka Mulfingen  
Käräjäoikeus Stuttgart · HRB 590142

## Nimellistiedot

<b>Tyyppi</b>	R2E225-RA92-09		
<b>Moottori</b>	M2E068-DF		
<b>Vaihe</b>		1~	1~
<b>Nimellisjännite</b>	VAC	230	230
<b>Taajuus</b>	Hz	50	60
<b>Tietojenmäärittystapa</b>		mk	mk
<b>Hyväksyntä</b>		-	-
<b>Kierrosluku</b>	min <sup>-1</sup>	2500	2600
<b>Tehonotto</b>	W	155	210
<b>Virranotto</b>	A	0,68	0,92
<b>Kondensaattori</b>	µF	3,5	3,5
<b>Kondensaattori-jännite</b>	VDB	450	450
<b>Min. vastapaine</b>	Pa	0	0
<b>Min. ympäristölämpötila</b>	°C	-25	-25
<b>Maks. ympäristölämpötila</b>	°C	70	65
<b>Käynnistysvirta</b>	A	1,25	1,2

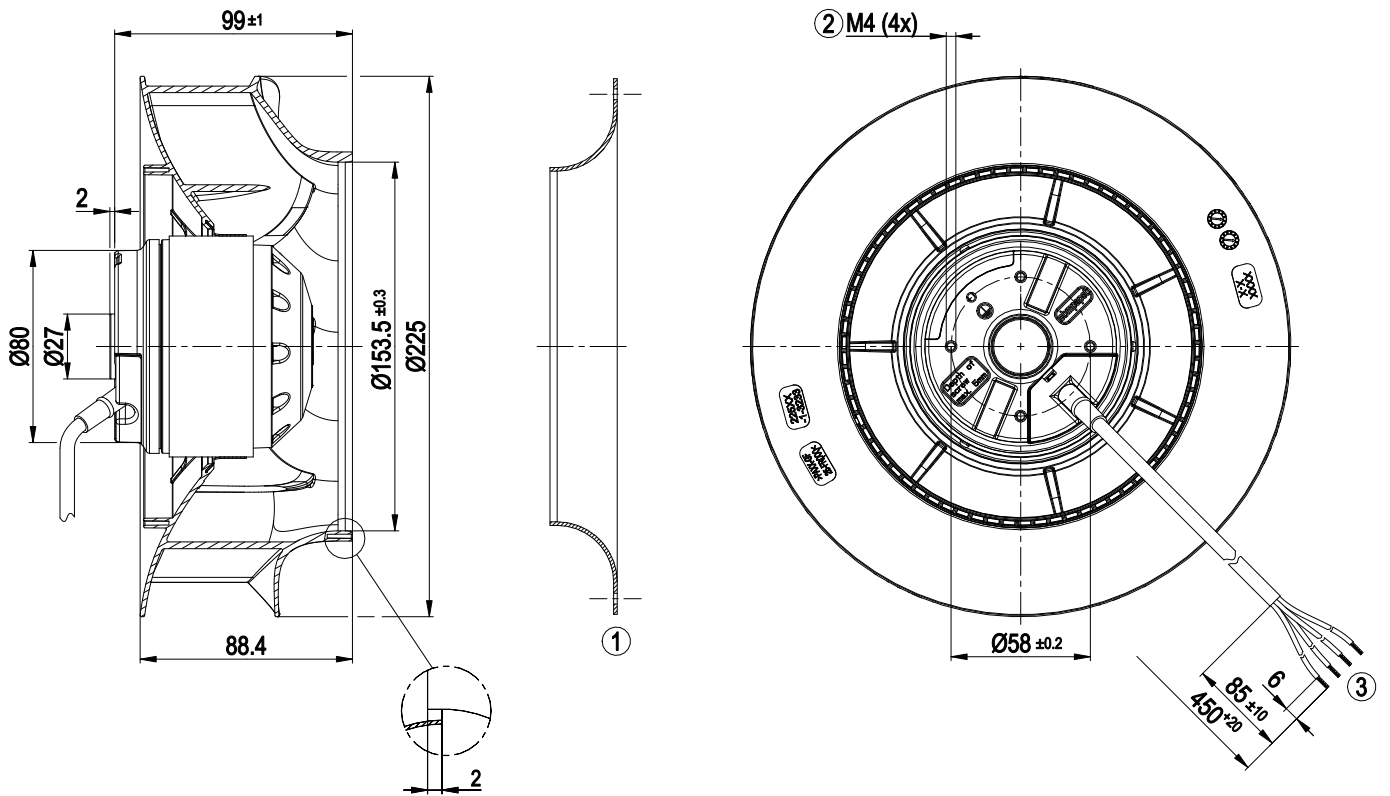
mk = Maks. kuormitus · mh = Maks. hyötysuhde · vp = Vapaasti puhaltava · aa = Asiakkaan asetus · al = Asiakkaan laite  
Oikeus muutoksiin pidätetään



## Tekninen kuvaus

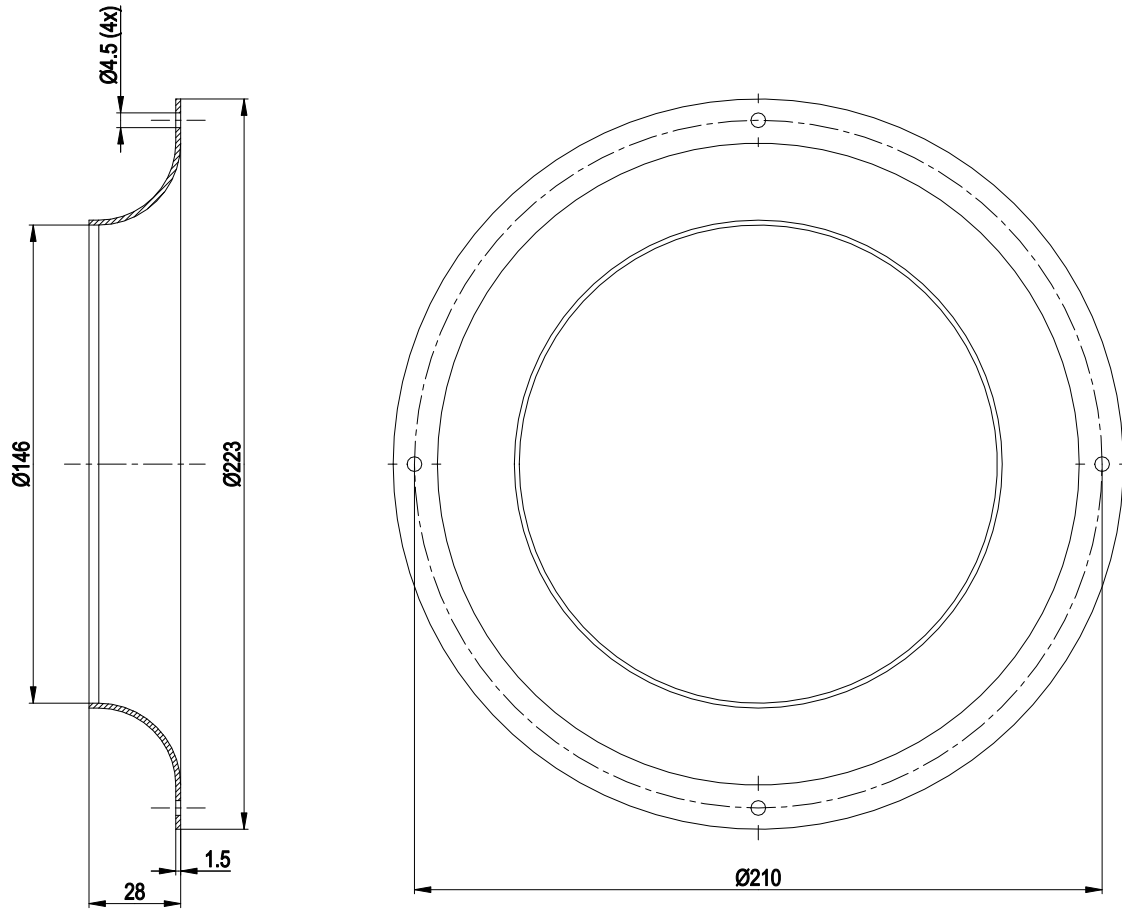
Massa	2,3 kg
Koko	225 mm
Moottorin koko	68
Roottorin pinta	Maalattu mustaksi
Siipipyörän materiaali	Muovi PA6, lasikuituvahvistettu
Siipien lukumäärä	7
Pyörimissuunta	Oikealle roottoriin päin katsottaessa
Suojaluokitus	IP44; Asennuksesta riippuen EN 60034-5 mukaan
Eristysluokka	"F"
Kosteus- (F) / ympäristösuojaluokka (H)	H1
Sallittu ympäristön lämpötila Maks. moottori (kuljetus/ varastointi)	+80 °C
Sallittu ympäristön lämpötila Min. moottori (kuljetus/varastointi)	-40 °C
Asennusasento	Akseli vaakasuoraan tai roottori alas, roottori ylös pyynnöstä
Kondenssivesireiät	Roottoripuolella
Käyttötapa	S1
Moottorin laakerointi	Kuulalaakeri
Kosketusvirta IEC 60990 mukaan (mittauskytkentä IEC 60990 kuva 4, TN-järjestelmä)	< 0,75 mA
Moottorisuoja	Lämpötila-anturi (TW) sisäänrakennettu
Kaapelien ulostulo	Vapaa
Suojaluokka	I (jos asiakas kytkee suojamaadoituksen)
Norminmukaisuus	EN 60335-1
CE:tä koskeva huomautus	Käyttöönotto Euroopan talousalueella ei sallittua
Hyväksyntä	CCC; EAC

## Piirros tuotteesta



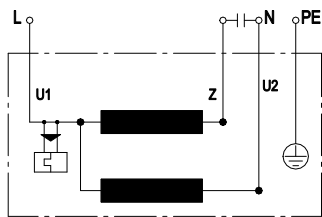
- |   |  |
|---|--|
| 1 | Lisävaruste: Imukartio 96358-2-4013, ei kuulu toimitukseen.        |
| 2 | Ruuvien pituus maks. 5 mm  |
| 3 | Liitäntäjohto silikoni 4G 0,5 mm <sup>2</sup> , 4 x puristusliitos |

## Lisävaruste



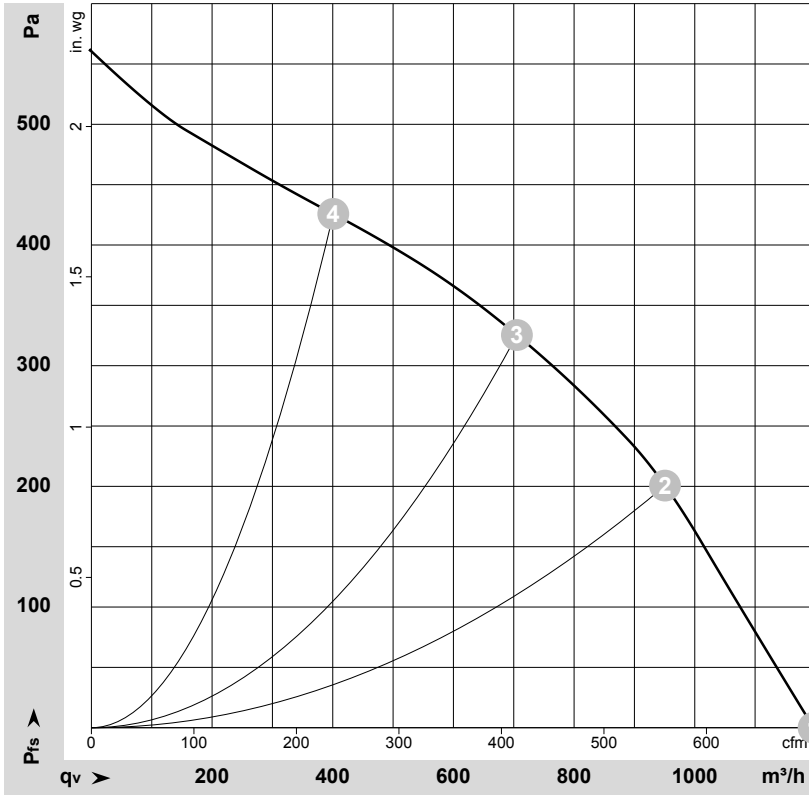
1 Lisävaruste: Imukartio 96358-2-4013 ei kuulu toimitukseen

## Kytentäkaavio



U1	sininen	Z	ruskea	U2	musta
PE	vihreä / keltainen				

## Ominaiskäyrät: Ilmansiirtoteho 50 Hz


 $\rho = 1,15 \text{ kg/m}^3 \pm 2 \%$ 

Mittaus: LU-154575-1

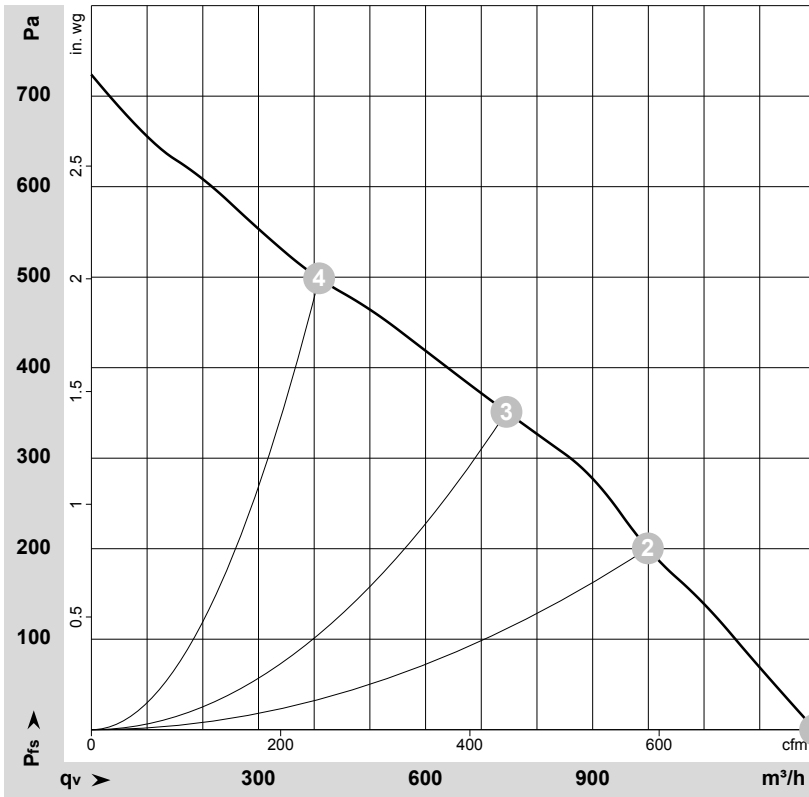
Ilmateho mitattu ISO 5801 asennusluokan A mukaan. Kysy ebm-papstilta tarkasta mittausjärjestelmästä. Imun puoleinen melutaso: LwA ISO 13347 mukaan / LpA mitattuna 1 metrin etäisyydellä tuuletin akselista. Tiedot ovat voimassa vain annetuissa mittausolosuhteissa ja riippuvat asennuksesta. Ominaisarvot tarkastettava valmiissa asennuksessa

## Mittausarvot

	KytKentä	U	f	n	$P_e$	I	$LpA_{in}$	$LwA_{in}$	$q_v$	$P_{fs}$	$q_v$	$P_{fs}$
		V	Hz	$\text{min}^{-1}$	W	A	dB(A)	dB(A)	$\text{m}^3/\text{h}$	Pa	cfm	in. wg
1	1~	230	50	2660	132	0,58	66	73	1195	0	705	0,00
2	1~	230	50	2500	155	0,68	63	70	950	200	560	0,80
3	1~	230	50	2555	150	0,66	58	66	705	325	415	1,30
4	1~	230	50	2625	138	0,60	63	70	400	425	235	1,71

KytKentä = KytKentä · U = Syöttöjännite · f = Taajuus · n = Kierros-luku ·  $P_e$  = Tehonotto · I = Virranotto ·  $LpA_{in}$  = Äänenpainetaso Imupuolella ·  $LwA_{in}$  = Ääniteho-taso Imupuolella  
 $q_v$  = Tilavuusvirta ·  $p_{fs}$  = Paineen lisäys

## Ominaiskäyrät: Ilmansiirtoteho 60 Hz


 $\rho = 1,15 \text{ kg/m}^3 \pm 2 \%$ 

Mittaus: LU-127148-1

Ilmateho mitattu ISO 5801 asennusluokan A mukaan. Kysy ebm-papstilta tarkasta mittausjärjestelmästä. Imun puoleinen melutaso: LwA ISO 13347 mukaan / LpA mitattuna 1 metrin etäisyydellä tuulettimen akselista. Tiedot ovat voimassa vain annetuissa mittausolosuhteissa ja riippuvat asennuksesta. Ominaisarvot tarkastettava valmiissa asennuksessa

## Mittausarvot

	KytKentä U	f	n	P <sub>e</sub>	I	LpA <sub>in</sub>	LwA <sub>in</sub>	q <sub>v</sub>	P <sub>fs</sub>	q <sub>v</sub>	P <sub>fs</sub>	
	V	Hz	min <sup>-1</sup>	W	A	dB(A)	dB(A)	m <sup>3</sup> /h	Pa	cfm	in. wg	
1	1~	230	60	2930	187	0,81	69	76	1300	0	765	0,00
2	1~	230	60	2700	210	0,92	64	71	1000	200	590	0,80
3	1~	230	60	2700	207	0,90	60	68	745	350	440	1,41
4	1~	230	60	2860	192	0,83	67	75	410	500	240	2,01

KytKentä = KytKentä · U = Syöttöjännite · f = Taajuus · n = Kierros-luku · P<sub>e</sub> = Tehonotto · I = Virranotto · LpA<sub>in</sub> = Äänenpainetaso Imupuolella · LwA<sub>in</sub> = Ääniteho-taso Imupuolella  
q<sub>v</sub> = Tilavuusvirta · p<sub>fs</sub> = Paineen lisäys