



414J

Aksiaalituuletin DC 40x40x25 mm



Tehokas, kompakti tuuletin, suuri ilmavirtaus korkealla vastapaineella. Hiljainen käyntiääni.

Tekniset tiedot

Kuvaus	Aksiaalituuletin DC 40x40x25 mm
Jännite	24 VDC
Jännitealue	18-27 VDC
Teho	2,4 W
Kierrosluku	10300 rpm
Ilmavirta	5.28 l/s
Ilmavirta	19.0 m3/h
Ilmavirta	11.2 CFM
Käyttölämpötila-alue	-20...+70 °C
Puhallussuunta	V-suunta
Pyörimissuunta	Vastapäivään katsottuna roottorista päin
Moottorin malli	Elektronisesti kommutoitu ulkorootorimoottori integroidulla käyttöelektronikalla.
Moottorisuoja / Suoja	Vääränapaisuuden ja roottorin lukkiutumisen esto
Laakerit	Kuulalaakerit
Siipipyörä	Lasikuituvahvisteinen muovi, PA.
Runko / kaapu	Lasikuituvahvisteinen muovi, PBT.
Sähköinen kytkentä	Kaksi erillistä johtoa AWG 26, TR 64, kuoritut ja tinatut johdonpäät.
Äänenpaine	39.0 dB(A)
Ääniteho	5.5 Bel
Elinikä L10	ebm-papst Service Life L10: 60000 h 40 °C / 30000 h 70 °C Life expectancy L10Δ: 120000 h 40 °C
Hyväksynät	VDE, UL, CSA
Koko	40x40x25 mm
Paino	50 g
Tuotenumero	9291906011

Katso päivitetetyt tiedot netistä www.ebmpapst.fi

Tarvikkeet 414J

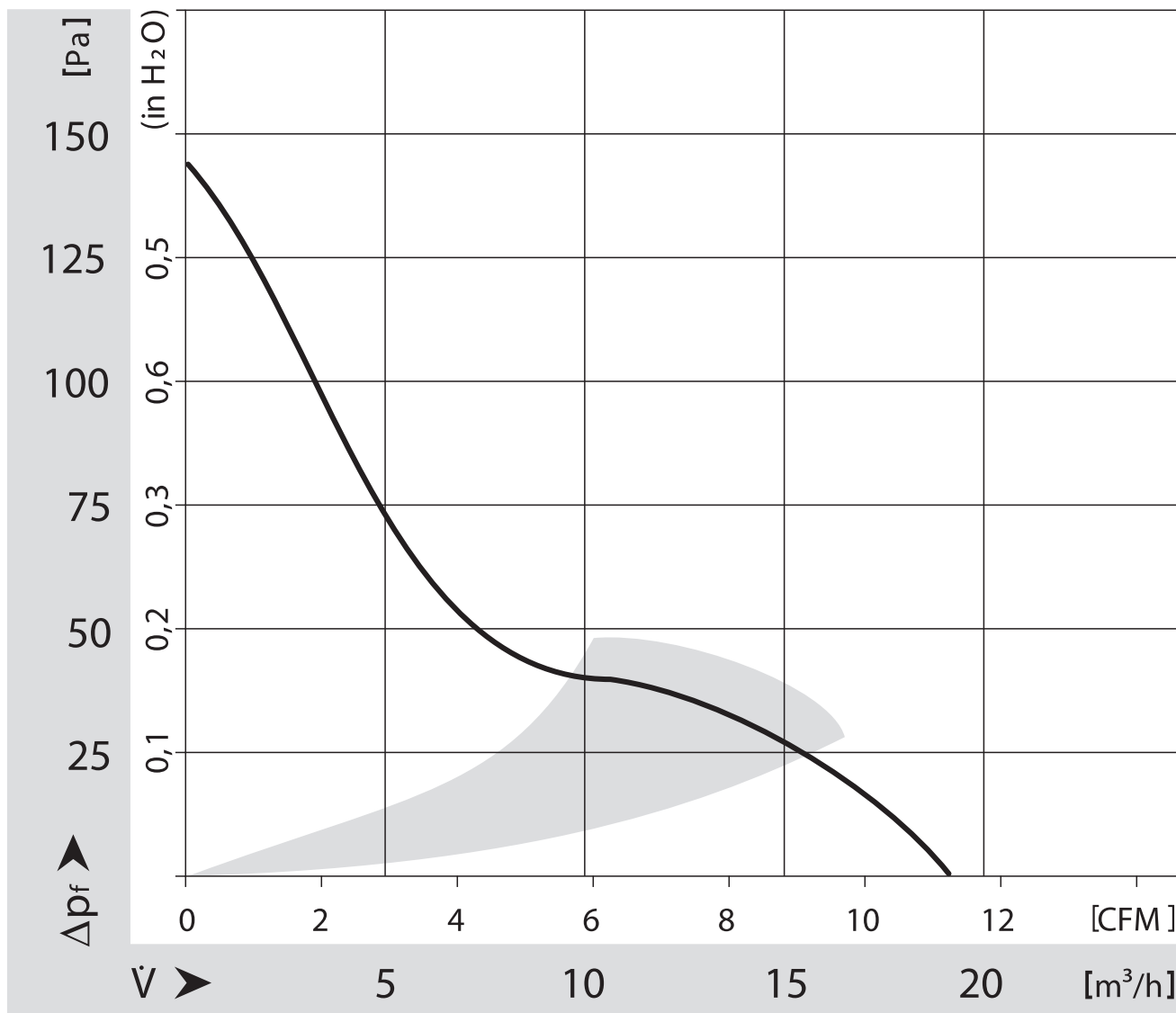
Nimitys	Tuotenumero	Tiedot
LZ29-1	9920029001	Metallinen suojaverkko 40x40 mm



414J

Aksiaalituuletin DC 40x40x25 mm

Ominaiskäyrä

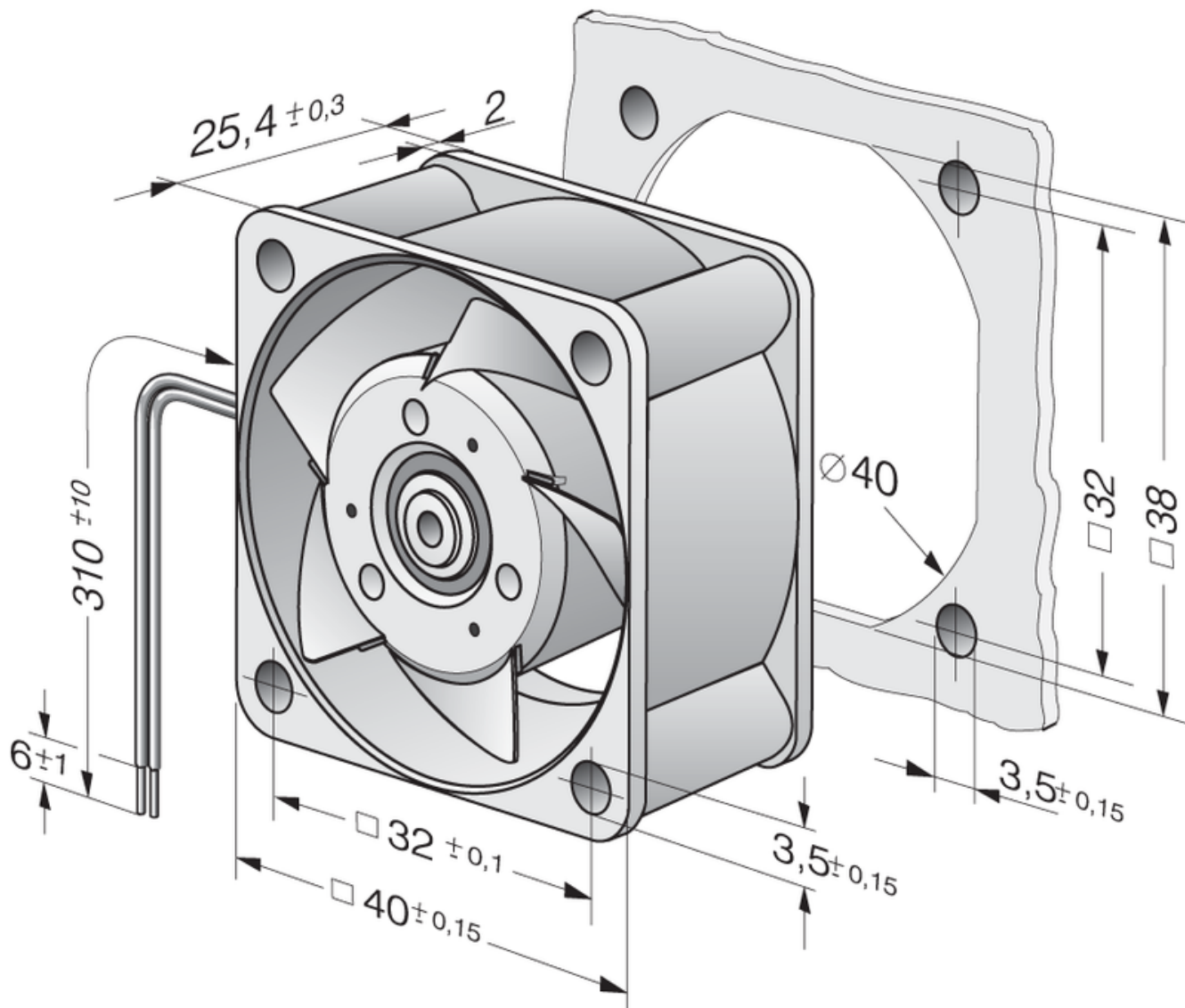




414J

Aksiaaliuuletin DC 40x40x25 mm

Piirros



Yhteystiedot

ebm-papst Oy

Puistotie 1

02760 Espoo

Puh. (09) 8870 220

Fax (09) 8870 2213

mailbox@ebmpapst.fi

www.ebmpapst.fi