



S4E350AN0230 HyBlade

Aksiaalipuhalliin koriverkolla



ebm-papstin HyBlade asettaa uuden standardin aksiaalipuhaltimille. Siipien innovatiivisella hybridirakenteella saavutetaan korkea hyötysuhde ja hiljainen käynti yhdessä pienen painon kanssa. Puhallin on saatavilla energiatehokkaalla integroidulla EC-moottorilla tai jännitesäädettävällä AC-moottorilla.

Tekniset tiedot

| | |
|----------------------------------|--|
| Kuvaus | Aksiaalipuhalliin koriverkolla |
| Jännite | 1~230 VAC |
| Taajuus | 50 Hz |
| Teho | 165 W |
| Nimellisvirta | 0,73 A |
| Kierrosluku | 1340 rpm |
| Kondensaattori | 4 µF (myydään erikseen) |
| Ilmavirta | 918.00 l/s |
| Ilmavirta | 3305.0 m3/h |
| Paineen rajoitus | Maksimi vastapaine 90 Pa |
| Käyttölämpötila-alue | -25...+65 °C |
| Puhallussuunta | V |
| Pyörimissuunta | Vastapäivään katsottuna roottoriin päin |
| Moottorin tyyppi | M4E074-DF |
| Moottorin malli | Jännitesäädettävä ulkorootoriasynkronimoottori |
| Moottorisuoja / Suoja | Sisäänrakennettu lämpökytin. Kytettävä ulkoiseen moottorisuojaan |
| Suojausluokka | IP44 (EN 60034-5 mukaan, riippuen asennusasennosta) |
| Moottorin eristysluokka | F |
| Laakerit | Kuulalaakerit |
| Materiaali | Suojaverkko: harmaalla muovilla (RAL 9005) päällystetty teräs |
| Siipipyörä | HyBlade hybridirakenne, 5 kpl (PP) muovista ja metallista valmistettuja puhallinsiipiä |
| Asennusasento | Akseli vaakasuoraan tai roottori alaspäin (roottori ylöspäin pyydettyessä) |
| Sähköinen kytkentä | Kaapelin pituus 600 mm |
| Hyväksynnät | CE, EN 60335-1; EAC |
| Koko | Ø 350 mm |
| Paino | 4.8 kg |
| Korvaa aikaisemmat mallit | S4E350AP0630 |
| Tuotenumero | S4E350AN0230 |

Katso päivitetetyt tiedot netistä www.ebmpapst.fi



S4E350AN0230 HyBlade

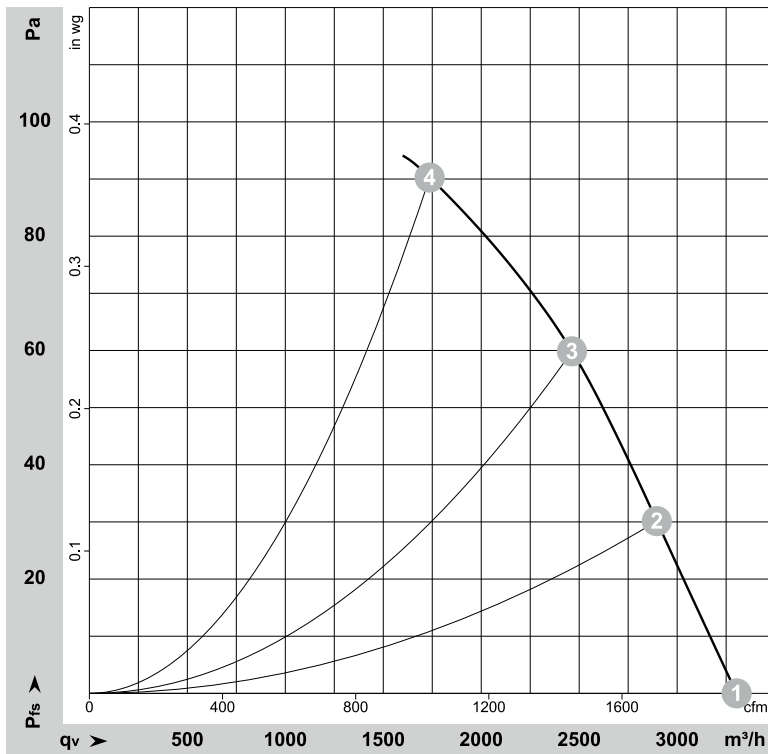
Aksiaalipuhalliin koriverkolla

Tarvikkeet S4E350AN0230 HyBlade

| Nimitys | Tuotenumero | Tiedot |
|-----------------|-------------|--------|
| Kondensator 4µF | 4610110 | |

Ominaiskäyrä

Ominaiskäyrät: Ilmansiirtoteho 50 Hz



$\rho = 1,179 \text{ kg/m}^3 \pm 2 \%$

Mittaus: LU-131320-1

Ilmateho mitattu ISO 5801 asennusluokan A mukaan. Kysy ebm-papstilta tarkasta mittausjärjestelmästä. Imun puoleinen melutaso: LwA ISO 13347 mukaan / LpA mitattuna 1 metrin etäisyydellä tuulettimen akselista. Tiedot ovat voimassa vain annetuissa mittausolosuhteissa ja riippuvat asennuksesta. Ominaisarvot tarkastettava valmiissa asennuksessa

Mittausarvot

| | U | f | n | P _e | I | LpA _{in} | LwA _{in} | q _v | Pr _s | q _v | Pr _s |
|---|-----|----|-------------------|----------------|------|-------------------|-------------------|-------------------|-----------------|----------------|--------------------|
| | V | Hz | min ⁻¹ | W | A | dB(A) | dB(A) | m ³ /h | Pa | cfm | inH ₂ O |
| 1 | 230 | 50 | 1400 | 135 | 0,60 | 62 | 69 | 3305 | 0 | 1945 | 0,00 |
| 2 | 230 | 50 | 1380 | 145 | 0,64 | 59 | 67 | 2895 | 30 | 1705 | 0,12 |
| 3 | 230 | 50 | 1365 | 155 | 0,68 | 56 | 64 | 2465 | 60 | 1450 | 0,24 |
| 4 | 230 | 50 | 1340 | 165 | 0,73 | 58 | 66 | 1735 | 90 | 1020 | 0,36 |

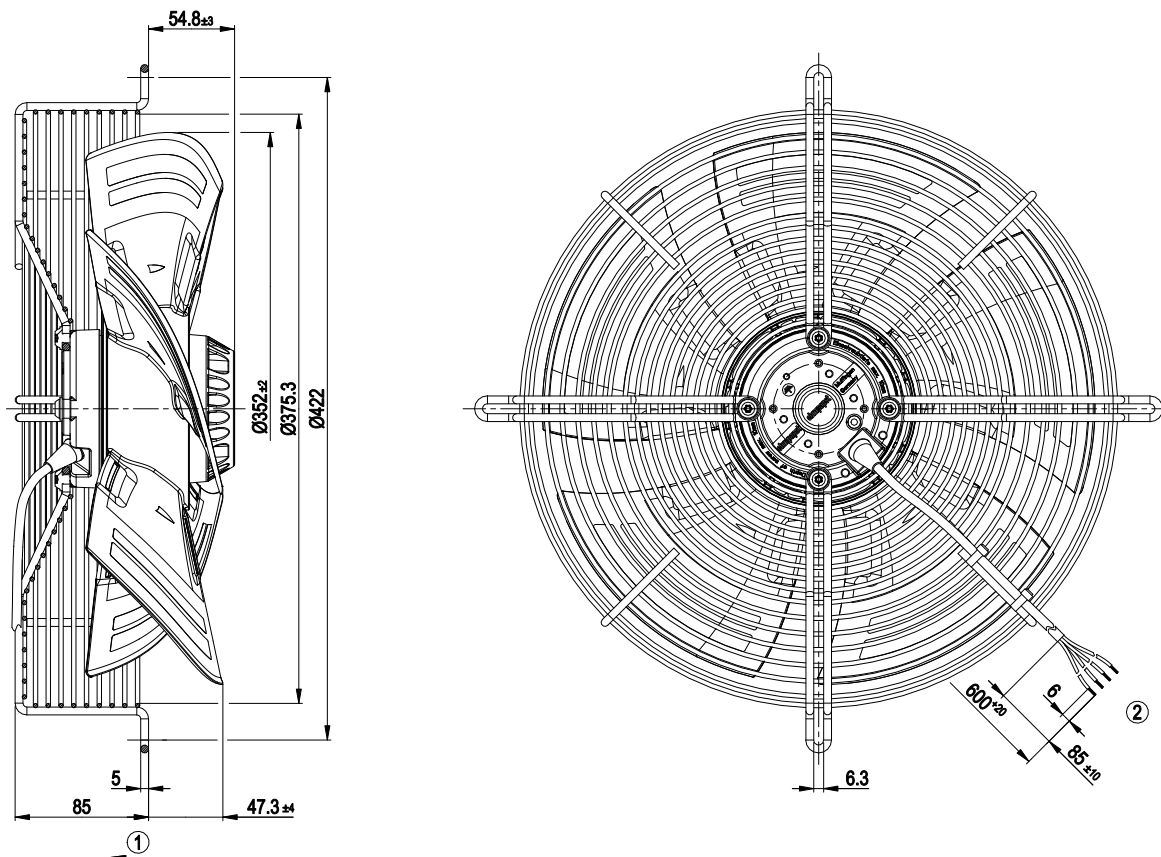
U = Syöttöjännite · f = Taajuuus · n = Kierrosluku · P_e = Tehonotto · I = Virranotto · LpA_{in} = Äänenpainetaso Imupuolella · LwA_{in} = Ääniteho-taso Imupuolella · q_v = Tilavuusvirta
Pr_s = Paineen lisäys



S4E350AN0230 HyBlade

Aksiaalipuhalliin koriverkolla

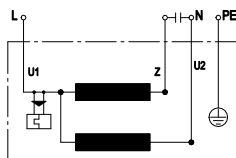
Piirros



- | | |
|---|--|
| 1 | Puhallussuunta "V" |
| 2 | Liitäntäjohto silikoni 4G 0,5mm ² , 4x puristusliitos |

Kytentäkaavio

Kytentäkaavio



| | | | | | |
|----|--------------------|---|--------|----|-------|
| U1 | sininen | Z | ruskea | U2 | musta |
| PE | vihreä / keltainen | | | | |



S4E350AN0230 HyBlade

Aksiaalipuhalliin koriverkolla

Yhteystiedot

ebm-papst Oy

Puistotie 1

02760 Espoo

Puh. (09) 8870 220

Fax (09) 8870 2213

mailbox@ebmpapst.fi

www.ebmpapst.fi