



632NU

Aksiaalituuletin DC 60x60x25 mm

Kehitetty erityisesti vaativan käyttöympäristön tarpeisiin.



Tekniset tiedot

Kuvaus	Aksiaalituuletin DC 60x60x25 mm
Jännite	12 VDC
Jännitealue	6 ... 15 VDC
Teho	1,8 W
Kierrosluku	5900 rpm
Ilmavirta	11.10 l/s
Ilmavirta	40.0 m3/h
Ilmavirta	23.5 CFM
Käyttölämpötila-alue	-20...+70 °C
Puhallussuunta	V-suunta
Pyörimissuunta	Myötäpäivään roottoriin päin katsottuna
Moottorin malli	Elektronisesti kommutoitu ulkoroottorimoottori integroidulla käyttöelektronikalla
Moottorisuoja / Suoja	Elektroninen vääranapaisuuden sekä lukkiutumisen esto
Laakerit	Kuulalaakerit
Siipipyörä	Lasikuituvahvisteinen muovi, PA
Runko / kaapu	Lasikuituvahvisteinen muovi, PBT
Sähköinen kytkentä	Kaksi erillistä johtoa AWG22, TR64. Kuoritut ja tinatut johdonpäät.
Äänenpaine	33.0 dB(A)
Ääniteho	5.2 Bel
Elinikä L10	ebm-papst Service Life L10: 85000 h 40 °C / 42500 h 70 °C Life expectancy L10Δ: 170000 h 40 °C
Hyväksynnät	VDE, UL, CSA
Koko	60x60x25 mm
Paino	70 g
Tuotenumero	9292308002

Katso päivitetetyt tiedot netistä www.ebmpapst.fi



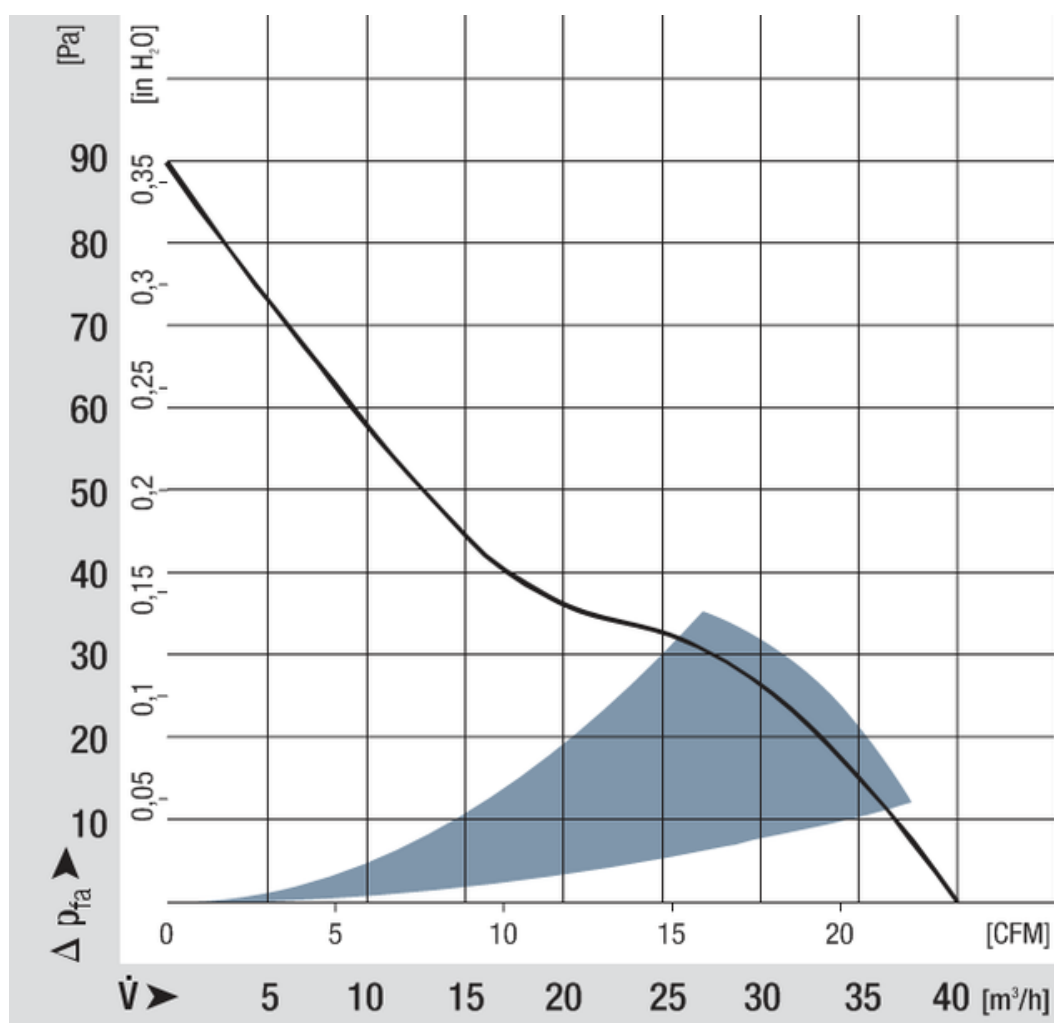
632NU

Aksiaalituuletin DC 60x60x25 mm

Tarvikkeet 632NU

Nimitys	Tuotenumero	Tiedot
FF250A/45	4620102	Muoviverkko suodattimella 60x60 mm tuulettiin
PF60	470111104	Muoviverkko suodattimella 60x60 mm tuulettiin
MFG060	4620200	Metallinen suojaverkko 60x60 mm
PRF60	470111173	Suojaverkko EMC 60x60 mm

Ominaiskäyrä

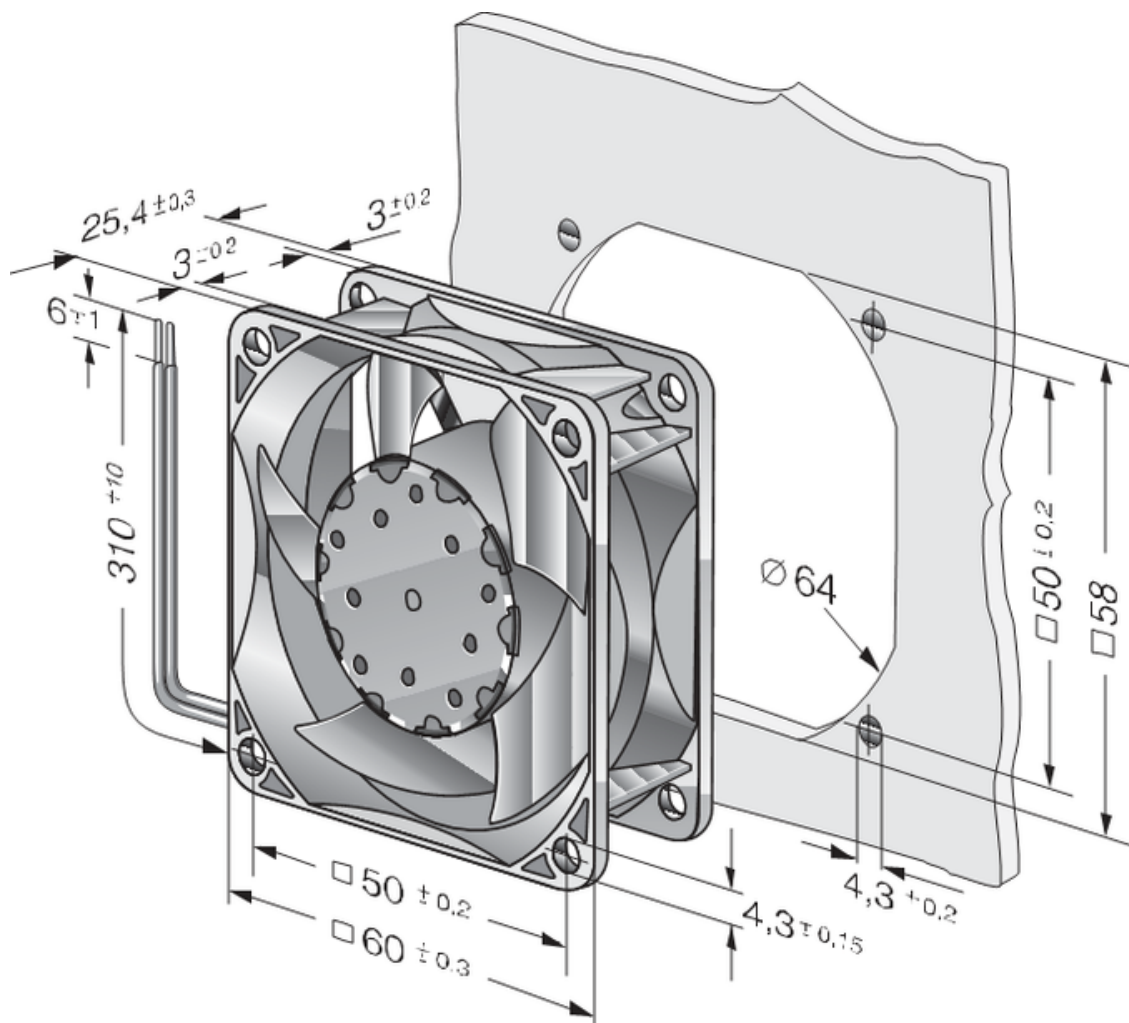




632NU

Aksiaaliuuletin DC 60x60x25 mm

Piirros



Yhteystiedot

ebm-papst Oy

Puistotie 1

02760 Espoo

Puh. (09) 8870 220

Fax (09) 8870 2213

mailbox@ebmpapst.fi

www.ebmpapst.fi