



# S4E300-AS72-30 HyBlade

Aksiaalipuhallin HyBlade, koriverkolla



Energiätehokas HyBlade-aksiaalipuhallin AC-moottorilla, varustettu suoja verkolla. HyBlade on ainutlaatuinen hybridirakenteinen puhallinsiipi, jolla saavutetaan kevyt puhallin korkealla hyötysuhteella ja hiljaisella käyntiäänellä. Puhallussuunta "V".

## Tekniset tiedot

<b>Kuvaus</b>	Aksiaalipuhallin HyBlade, koriverkolla
<b>Jännite</b>	1~230 VAC
<b>Taajuus</b>	50 Hz
<b>Teho</b>	72 W
<b>Nimellisvirta</b>	0,32 A
<b>Kierrosluku</b>	1320
<b>Kondensaattori</b>	2 µF (myydään erikseen)
<b>Ilmavirta</b>	500.00 l/s
<b>Ilmavirta</b>	1800.0 m3/h
<b>Paineen rajoitus</b>	Max vastapaine 60 Pa
<b>Käyttölämpötila-alue</b>	-25...+50 °C
<b>Puhallussuunta</b>	V
<b>Pyörimissuunta</b>	Vastapäivään katsottuna roottoriin päin
<b>Moottorisuoja / Suoja</b>	Sisäänrakennettu lämpökylkin, joka kytetään ulkoiseen moottorisuojaan
<b>Suojausluokka</b>	IP44; asennuksesta ja paikasta riippuen
<b>Moottorin eristysluokka</b>	B
<b>Laakerit</b>	Kuulalaakerit
<b>Siipipyörä</b>	Teräspelti, ruiskutettu PP-muovilla
<b>Asennusasento</b>	Vapaa
<b>Sähköinen kytkentä</b>	Johdon pituus 300 mm
<b>Hyväksynät</b>	CCC; EAC; EN 60335-1; CE
<b>Koko</b>	Ø 300 mm
<b>Paino</b>	2.8 kg
<b>Korvaa aikaisemmat mallit</b>	S4E300AP2630
<b>Tuotenumero</b>	S4E300AS7230

Katso päivitettyt tiedot netistä [www.ebmpapst.fi](http://www.ebmpapst.fi)



# S4E300-AS72-30 HyBlade

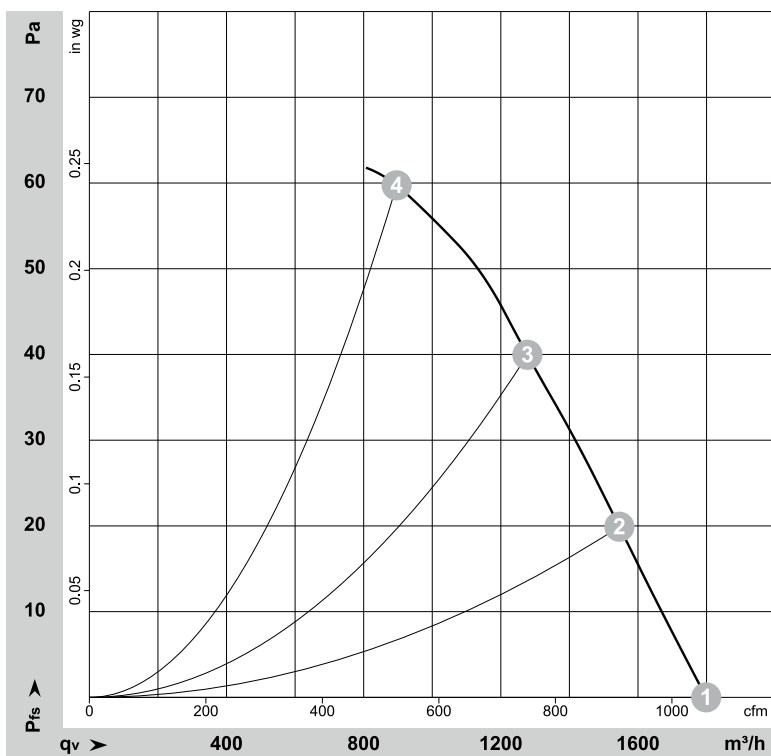
Aksiaalipuhallin HyBlade, koriverkolla

## Tarvikkeet S4E300-AS72-30 HyBlade

Nimitys	Tuotenumero	Tiedot
Kondensator 2µF	4610104	

## Ominaiskäyrä

### Ominaiskäyrät: Ilmansiirtoteho 50 Hz



$\rho = 1,15 \text{ kg/m}^3 \pm 2 \%$

Mittaus: LU-112383-1

Ilmateho mitattu ISO 5801 asennusluokan A mukaan. Kysy ebm-papstilta tarkasta mittaajärjestelmästä. Imun puoleinen melutaso: LwA ISO 13347 mukaan / LpA mitattuna 1 metrin etäisyydellä tuuletin akselista. Tiedot ovat voimassa vain annetuissa mittaolosuhteissa ja riippuvat asennuksesta. Ominaisarvot tarkastettava valmiissa asennuksessa

## Mittausarvot

	U	f	n	P <sub>e</sub>	I	LpA <sub>in</sub>	LwA <sub>in</sub>	q <sub>v</sub>	P <sub>fs</sub>	q <sub>v</sub>	P <sub>fs</sub>
	V	Hz	min <sup>-1</sup>	W	A	dB(A)	dB(A)	m <sup>3</sup> /h	Pa	cfm	inH <sub>2</sub> O
1	230	50	1385	60	0,28	53	60	1800	0	1060	0,00
2	230	50	1365	63	0,28	52	59	1545	20	910	0,08
3	230	50	1355	66	0,29	51	58	1280	40	750	0,16
4	230	50	1320	72	0,32	53	61	895	60	525	0,24

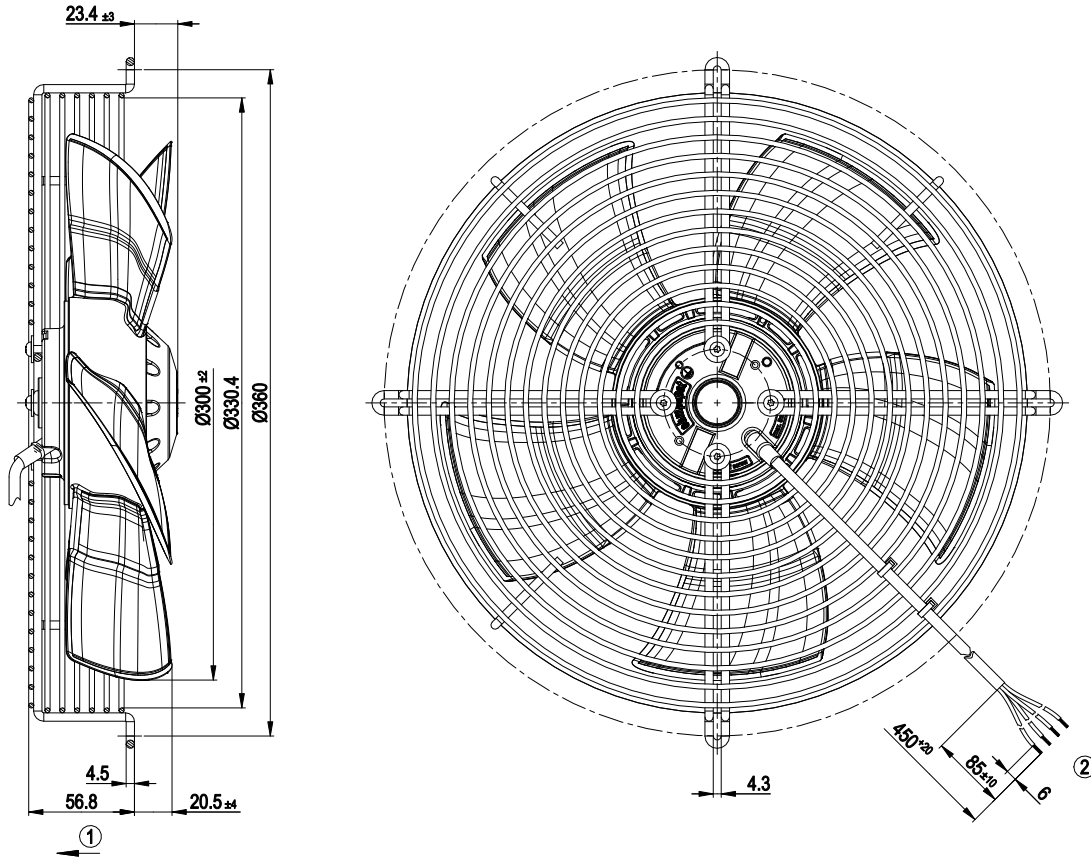
U = Syöttöjännite · f = Taajuus · n = Kierrosluku · P<sub>e</sub> = Tehonotto · I = Virranotto · LpA<sub>in</sub> = Äänenpainetaso Imupuolella · LwA<sub>in</sub> = Ääniteho-taso Imupuolella · q<sub>v</sub> = Tilavuusvirta  
P<sub>fs</sub> = Paineen lisäys



# S4E300-AS72-30 HyBlade

Aksiaalipuhallin HyBlade, koriverkolla

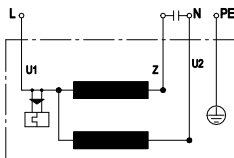
## Piirros



1	Puhallussuunta "V"
2	Liitäntäjohto PVC 4G 0,5 mm <sup>2</sup> , 4x puristusliitos

## Kytentäkaavio

### Kytentäkaavio



U1	sininen	Z	ruskea	U2	musta
PE	vihreä / keltainen				



# S4E300-AS72-30 HyBlade

Aksiaalipuhallin HyBlade, koriverkolla

## Yhteystiedot

**ebm-papst Oy**

Puistotie 1

02760 Espoo

Puh. (09) 8870 220

Fax (09) 8870 2213

[mailbox@ebmpapst.fi](mailto:mailbox@ebmpapst.fi)

[www.ebmpapst.fi](http://www.ebmpapst.fi)