



K3G800-AS07-01 RadiPac

Kammiopuhallin



Tehokas kammiopuhallin EC-moottorilla ja integroidulla elektroniikalla. Yhdeltä puolelta imevä, taaksepäin kaartuvin siivin. Kuutiorakenne. Imukartiossa on K-arvon mittausyhde. Helppo asentaa, huoltovapaa käytössä. Asennuksessa on käytettävä tärinäeristimiä ja joustoliitintä - kysy myynnistä.

Tekniset tiedot

Kuvaus	Kammiopuhallin
Jännite	3~400 VAC
Taajuus	50/60 Hz
Teho	11,6 kW
Nimellisvirta	17,8 A
Kierrosluku	1370 rpm
Ilmavirta	9826.00 l/s
Ilmavirta	35375.0 m3/h
Imukartion K-arvo	193 l/s
Käyttölämpötila-alue	-25..+40°C
Moottorin malli	Elektronisesti kommutoitu ulkorooottorimoottori integroidulla säätöelektroniikalla. Ohjaus 0-10 V signaalilla.
Moottorisuoja / Suoja	Integroitu
Suojausluokka	IP54
Moottorin eristysluokka	F
Paino	196.0 kg
LVI Numero	8025238
Tuotenumero	K3G800AS0701

Katso päivitetty tiedot netistä www.ebmpapst.fi

Tarvikkeet K3G800-AS07-01 RadiPac

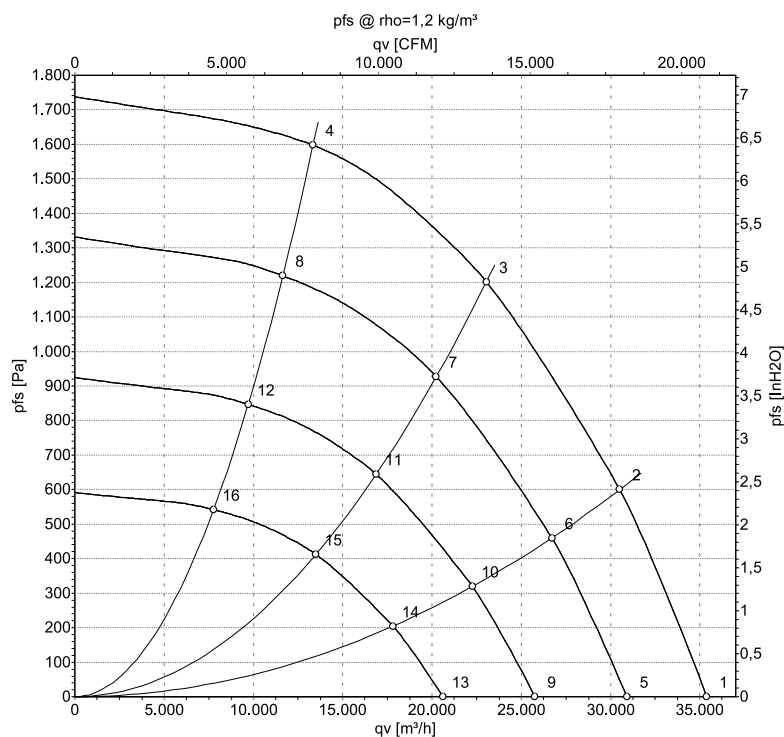
Nimitys	Tuotenumero	Tiedot
DPT1000-R4	4615201	Paineanturi, jolla mitataan paineen eroa
RM-ECi	358-RMECI	Yleissäädin potentiometri
RM-ECs	RM-ECs	Yleissäädin potentiometri
RM-ECv	358-RMECV	Yleissäädin potentiometri
Paine-ero- ja virtausmittari	DPC200-EP500	Paine-ero- ja virtausmittari nopeussäätimellä
CCC000AD0602	CCC000AD0602	Digitaalinen yleissäädin



K3G800-AS07-01 RadiPac

Kammio puhallin

Ominaiskäyrä



Mittaus: LU-146286

Ilmateho mitattu ISO 5801 asennusluokan A mukaan. Kysy ebm-papstilta tarkasta mittausjärjestelmästä. Ilmun puoleinen melutaso: LwA ISO 13347 mukaan / LpA mitattuna 1 metrin etäisyydellä tuuletin akselista. Tiedot ovat voimassa vain annetuissa mittausolosuhteissa ja riippuvat asennuksesta. Ominaisarvot tarkastettava valmiissa asennuksessa

Mittausarvot

	U	f	n	P _{ed}	I	LpA _{in}	LwA _{in}	LwA _{out}	qv	p _{fs}
	V	Hz	min ⁻¹	W	A	dB(A)	dB(A)	dB(A)	m ³ /h	Pa
1	400	50	1370	6755	10,53	94	106	108	35375	0
2	400	50	1370	9619	14,77	91	98	101	30510	600
3	400	50	1370	11600	17,80	82	90	94	23040	1200
4	400	50	1370	10690	16,37	86	93	96	13335	1600
5	400	50	1200	4510	7,03	90	102	105	30920	0
6	400	50	1200	6456	9,92	87	94	98	26710	460
7	400	50	1200	7812	11,95	79	87	91	20240	933
8	400	50	1200	7120	10,90	83	90	92	11650	1220
9	400	50	1000	2610	4,07	86	98	100	25765	0
10	400	50	1000	3736	5,74	83	90	93	22260	319
11	400	50	1000	4521	6,92	74	83	86	16865	648
12	400	50	1000	4120	6,31	78	85	88	9710	847
13	400	50	800	1336	2,08	80	92	95	20610	0
14	400	50	800	1913	2,94	77	84	87	17810	204
15	400	50	800	2315	3,54	69	77	81	13495	415
16	400	50	800	2110	3,23	73	79	82	7765	542

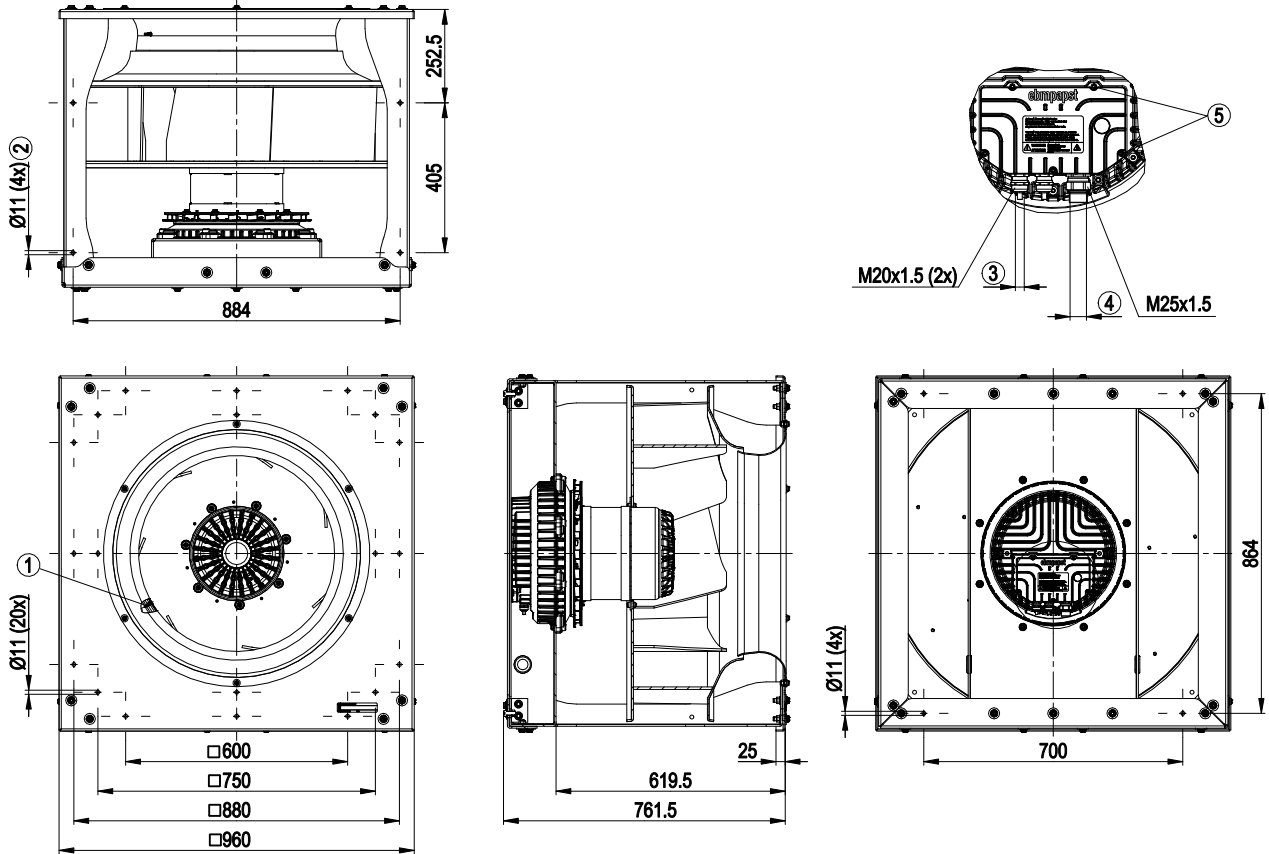
U = Syöttöjännite · f = Taajuus · n = Kierrosluku · P_{ed} = Tehonotto · I = Virranotto · LpA_{in} = Äänenpainetaso Imupuolella · LwA_{in} = Ääniteho-taso Imupuolella · LwA_{out} = Ääniteho-taso painepuoleinen
 qv = Tilavuusvirta · p_{fs} = Paineen lisäys



K3G800-AS07-01 RadiPac

Kammiopuhallin

Piirros



1	Imukartio mittayhteellä (k-arvo: 695)
2	Ruuvausasento värähteleville osille
3	Kaapelin halkaisija min. 5 mm, maks. 13 mm, kiristysmomentti $6 \pm 0,9$ Nm
4	Kaapelin halkaisija min. 16 mm, maks. 20,5 mm, kiristysmomentti $6 \pm 0,9$ Nm
5	Kiristysmomentti $3,5 \pm 0,5$ Nm



K3G800-AS07-01 RadiPac

Kammio puhallin

Kytentäkaavio

8	Din 2
9	Din 3
10	GND
11	Ain 2 U
12	+ 20 V
13	Ain 2 I
14	Aout

KL 3

1	NO
2	COM
3	NC

KL 2

1	L1
2	L2
3	L3
	PE

KL 1 PE

Nro	Liittäntä	Nimitys	Tehtävä
KL 1	1	L1	Verkkoliittäntä, syöttöjännite 3~380-480 VAC; 50/60 Hz
KL 1	2	L2	Verkkoliittäntä, syöttöjännite 3~380-480 VAC; 50/60 Hz
KL 1	3	L3	Verkkoliittäntä, syöttöjännite 3~380-480 VAC; 50/60 Hz
PE		PE	Maaliittäntä, PE-liittäntä
KL 2	1	NO	Tilarele, potentiaalivapaa tilanilmoituskytkin; sulkija virhetilanteessa
KL2	2	COM	Tilarele; potentiaalivapaa tilanilmoituskytkin; vaihtokosketin; yhteinen liittäntä; koskettimen kuormitettavuus 250 VAC / maks. 2 A (AC1) / min. 10 mA
KL2	3	NC	Tilarele, potentiaalivapaa tilanilmoituskytkin; avautuu virhetilanteessa
KL 3	1	RSA	Väyläliittäntä RS485; RSA; MODBUS RTU
KL 3	2	RSB	Väyläliittäntä RS485; RSB; MODBUS RTU
KL 3	3 / 10	GND	Ohjaukseen liittyvän nollataso
KL 3	4	Ain1 U	Analoginen sisääntulo 1 (asetusarvo); 0 - 10 V; Ri = 100 kΩ; ominaiskäyrä parametroitavissa; käytettävissä yksinomaan vaihtoehtona sisääntulolle Ain1 I
KL 3	5	+ 10 V	Kiinteä jänniteulostulo 10 VDC; + 10 V +/-3 %; maks. 10 mA, jatkuva oikosulkusieto; syöttöjännite ulk. laitteelle (esim. potentiometrille)
KL 3	6	Ain1 I	Analoginen sisääntulo 1 (asetusarvo); 4 - 20 mA; Ri = 100 Ω; ominaiskäyrä parametroitavissa; käytettävissä yksinomaan vaihtoehtona sisääntulolle Ain1 U
KL 3	7	Din1	Digitaalinen sisääntulo 1: Elektronikan vapautus; vapautus: Nasta auki tai asetettu jännite 5...50 VDC; lukitus: Silta GND:hen tai asetettu jännite < 1 VDC; nollastoiminto: Ohjelmiston nollauksen käynnistys tasonvaihdolla < 1 V
KL 3	8	Din2	Digitaalinen sisääntulo 2: Parametrilauseen vaihto 1/2; EEPROM-asetuksen jälkeen voidaan valita voimassa oleva/käytettävä parametrilause BUS-väylän mukaan tai DIN2-digitaalisääntulon mukaan. Parametrilause 1: Nasta auki tai asetettu jännite 5...50 VDC; lukitus; Parametrilause 2: Silta GND:hen tai asetettu jännite < 1 VDC
KL 3	9	Din3	Digitaalinen sisääntulo 3: Integroidun säätimen vaikutussuunta; EEPROM-asetuksen jälkeen integroidun säätimen vaikutussuunta voidaan valita BUS-väylän mukaan tai digitaalisääntulon mukaan normaalisti/ käänteisesti; normaali: Nasta auki tai asetettu jännite 5...50 VDC; käänteinen: Silta GND:hen tai asetettu jännite < 1 VDC
KL 3	11	Ain2 U	Analoginen sisääntulo 2 (oletusarvo); 0 - 10 V; Ri = 100 kΩ; ominaiskäyrä parametroitavissa; käytettävissä yksinomaan vaihtoehtona sisääntulolle Ain2 I
KL 3	12	+ 20 V	Kiinteä jänniteulostulo 20 VDC; + 20 V +/-10 %; maks. 50 mA, jatkuva oikosulkusieto; syöttöjännite ulk. laitteelle (esim. antureille)
KL 3	13	Ain2 I	Analoginen sisääntulo 2; oletusarvo: 4 - 20 mA; Ri = 100 Ω; ominaiskäyrä parametroitavissa; käytettävissä yksinomaan vaihtoehtona sisääntulolle Ain2 U
KL 3	14	Aout	Analoginen ulostulo 0 - 10 V; maks. 5 mA; moottorin ohjauksen/pyörimisnopeuden tulostus Ominaiskäyrä parametroitavissa.



K3G800-AS07-01 RadiPac

Kammio puhallin

Yhteystiedot

ebm-papst Oy

Puistotie 1

02760 Espoo

Puh. (09) 8870 220

Fax (09) 8870 2213

mailbox@ebmpapst.fi

www.ebmpapst.fi