



S3G450-A002-50 Hyblade 2-nopeus

Aksiaalipuhallin koriverkolla



HyBlade aksiaalituuletin energiaa säästävällä EC-moottorilla. HyBlade-sarjan siipipyörien hybridirakenteen ansiosta puhaltimen äänitaso on erittäin alhainen ja puhallin on kevyt. Lisäksi sen hyötysuhde on erittäin korkea. Puhaltimen siipien innovatiivinen hybridirakenne sekä alumiinin ja lasikuituvahvistetun muovin yhdistelmä antavat HyBladelle ylivoimaiset ominaisuudet muihin markkinoilla oleviin puhaltimiin verrattuna.

- suorakäyttöinen integroitu GreenTech EC -moottori
- korkea hyötysuhde ja matala äänenvoimakkuus HyBlade-siiven ansiosta
- tarkoitettu kylmäainejäähdyttimiin ja kondensaattoreihin
- 2-nopeusohjaus
- puhallussuunta V
- varustettu koriverkolla
- täydellinen ratkaisu integroidulla käyttö- ja ohjauselektronikalla

Tekniset tiedot

Kuvaus	Aksiaalipuhallin koriverkolla
Jännite	1~230 VAC
Taajuus	50/60 Hz
Teho	170 W
Nimellisvirta	1,4 A
Kierrosluku	980 rpm
Ilmavirta	1556.00 l/s
Ilmavirta	5600.0 m3/h
Paineen rajoitus	max 70 Pa
Käyttölämpötila-alue	-25...+60°C
Puhallussuunta	V
Moottorin tyyppi	M3G074DF
Moottorin malli	Energiaa säästävä EC-moottori integroidulla elektronikalla. Mustaksi maalattu roottori kondenssivesirei'illä.
Moottorisuoja / Suoja	Moottorin ja elektronikan ylikuumenemissuoja
Suojausluokka	IP54
Laakerit	Kuulalaakerit
Materiaali	Verkko: fosfatoitu muovipäällysteinen teräs, musta
Siipipyörä	Muovi PP-GF40
Asennusasento	Vapaa
Sähköinen kytkentä	KytKentärasia
Paino	5.0 kg
Tuotenumero	S3G450A00250

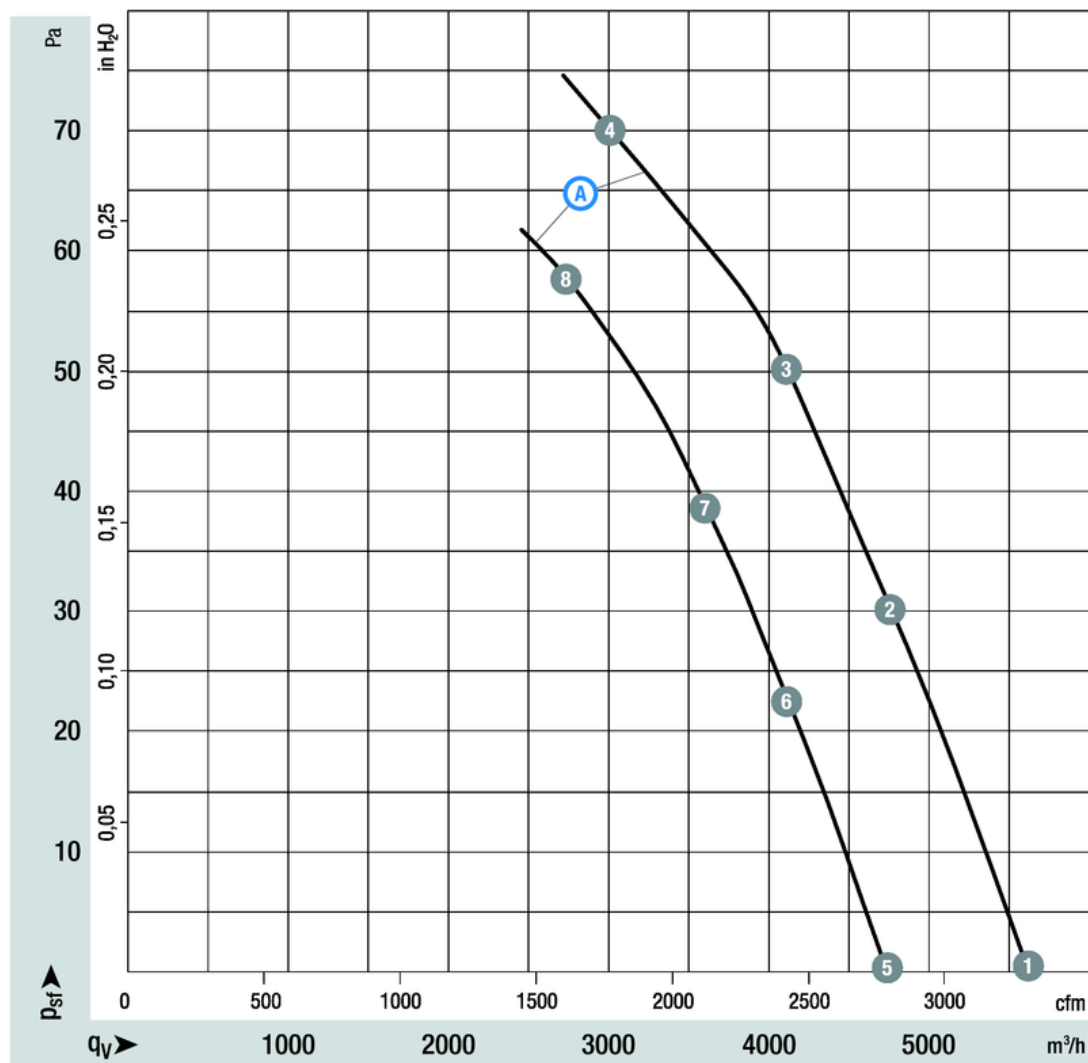
Katso päivitetetyt tiedot netistä www.ebmpapst.fi



S3G450-A002-50 Hyblade 2-nopeus

Aksiaalipuhallin koriverkolla

Ominaiskäyrä



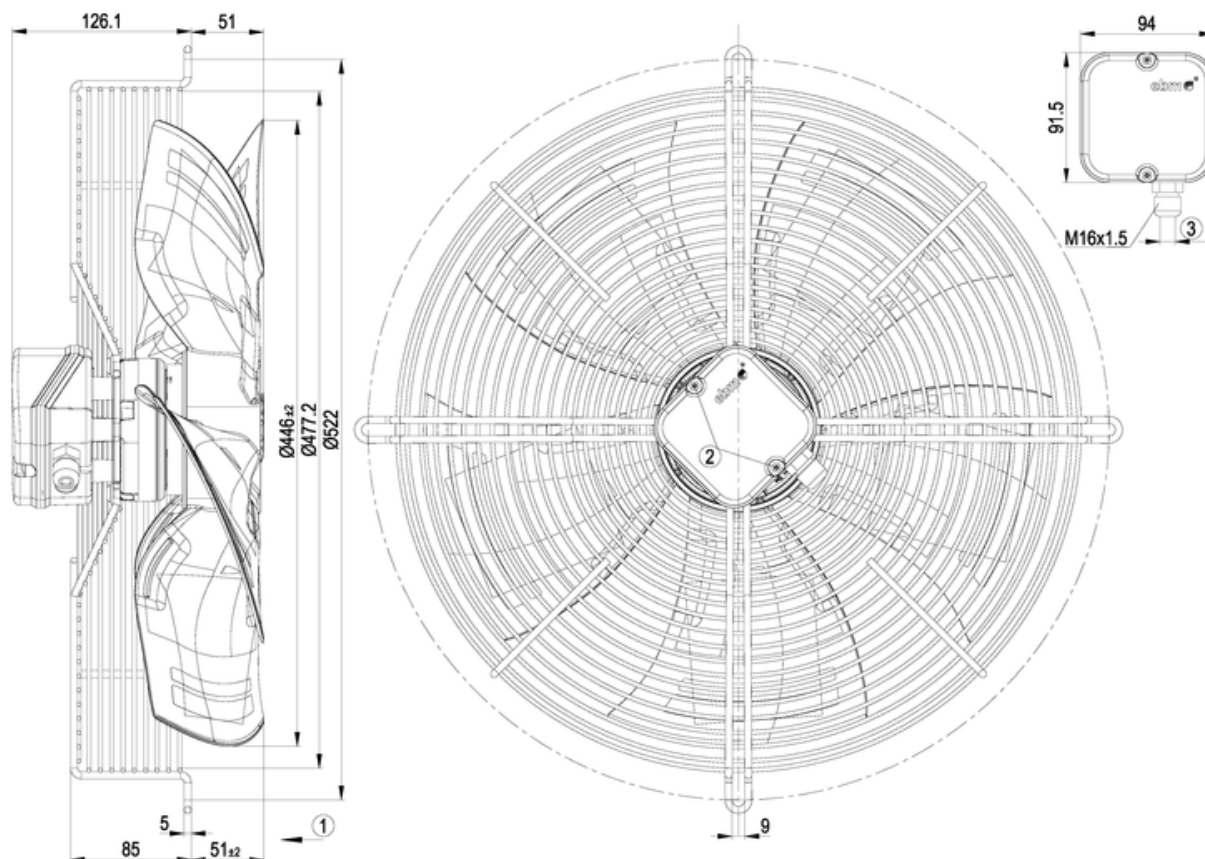
	n rpm	P _e W	I A	L _w A dB(A)
A 1	1110	170	1,36	66
A 2	1055	170	1,37	63
A 3	1030	170	1,38	61
A 4	980	170	1,40	60
A 5	935	100	0,86	63
A 6	915	110	0,93	61
A 7	905	115	0,97	59
A 8	885	122	1,04	59



S3G450-A002-50 Hyblade 2-nopeus

Aksiaalipuhallin koriverkolla

Piirros



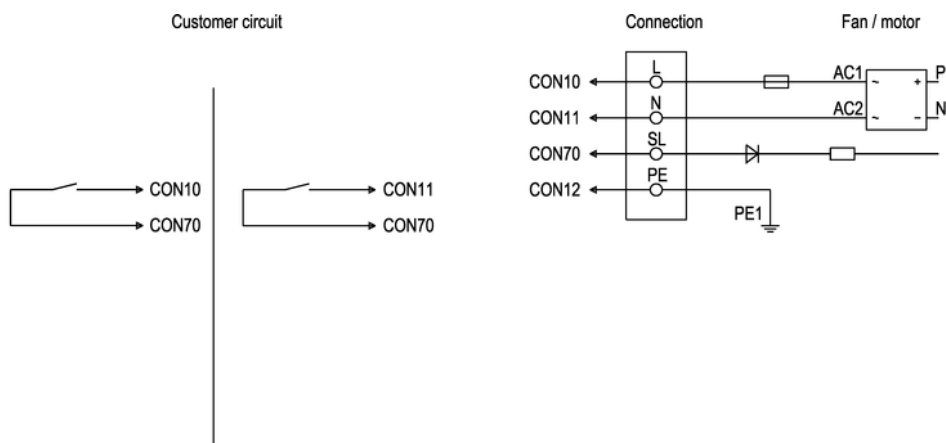
1	Direction of air flow "V"
2	Tightening torque 0.8 ± 0.15 Nm
3	Cable diameter: max. 7.5 mm; tightening torque 2 ± 0.3 Nm



S3G450-A002-50 Hyblade 2-nopeus

Aksiaalipuhallin koriverkolla

Kytentäkaavio



Line	No.	Signal	Colour	Function / assignment
	CON 10	L	black	Power supply 230 VAC, 50 - 60 Hz, see type plate for voltage range
	CON 11	N	blue	Neutral conductor
	CON 12	PE	green/yellow	Protective earth
	CON 70	SL	brown	Speed selection: switch open = speed 1 is 100%; switch closed = speed 2 is 85%
	CON 70	SL	brown	To L or N for low speed

Yhteystiedot

ebm-papst Oy

Puistotie 1

02760 Espoo

Puh. (09) 8870 220

Fax (09) 8870 2213

mailbox@ebmpapst.fi

www.ebmpapst.fi