



S4D450-A014-01 HyBlade

Aksiaalipuhallin HyBlade, koriverkolla



Energiätehokas HyBlade-aksiaalipuhallin AC-moottorilla. Varustettu suojaverkolla. HyBlade on ainutlaatuinen hybridirakenteinen puhallinsiipi, jolla saavutetaan korkea hyötysuhde ja hiljainen käynti yhdessä pienen painon kanssa.

Kaksinopeuspuhallin: korkeampi nopeus kolmiokytkennällä, matalampi nopeus tähtikytkennällä.

Tekniset tiedot

Kuvaus	Aksiaalipuhallin HyBlade, koriverkolla
Jännite	3~400 VAC D/Y
Taajuus	50 Hz
Teho	480 W / 340 W
Nimellisvirta	0,98A / 0,58A
Kierrosluku	1360 / 1110 rpm
Ilmavirta	1966.60 l/s
Ilmavirta	7080.0 m3/h
Paineen rajoitus	max 140 Pa / 90 Pa
Käyttölämpötila-alue	-40...+65 °C
Puhallussuunta	V
Pyörimissuunta	Vastapäivään roottoriin päin katsottuna
Moottorin malli	Jännitesäädettävä ulkoroottoriasynkronimoottori
Moottorisuoja / Suoja	Sisäänrakennettu lämpökytkin, joka kytketään ulkoiseen moottorisuojaan.
Suojausluokka	IP 54
Moottorin eristysluokka	F
Laakerit	Kuulalaakerit
Materiaali	Kytentärasia ABS muovia; suojaverkko harmaalla muovilla päällystetty teräs
Siipipyörä	Muovia PP; HyBlade hybridirakenne
Asennusasento	Akseli vaakasuoraan tai roottori alaspäin (erikoispyynnöstä myös muut asennot saatavissa)
Sähköinen kytkentä	Kytentärasia
Koko	Ø 450 mm
Paino	10.0 kg
Korvaa aikaisemmat mallit	S4D450GA1401
Tuotenumero	S4D450A01401

Katso päivitetetyt tiedot netistä www.ebmpapst.fi

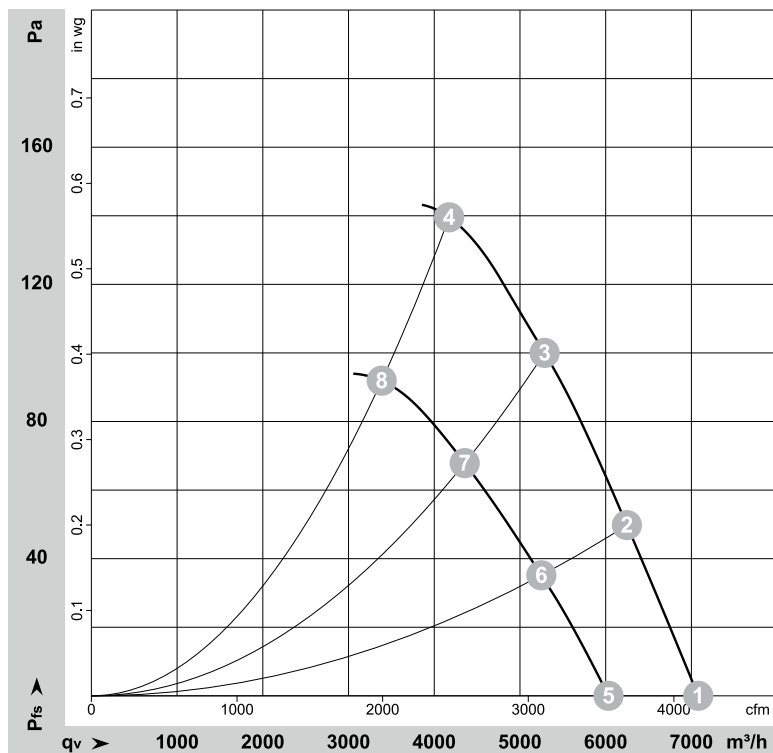


S4D450-A014-01 HyBlade

Aksiaalipuhallin HyBlade, koriverkolla

Ominaiskäyrä

Ominaiskäyrät: Ilmansaattoteho 50 Hz



$$\rho = 1,19 \text{ kg/m}^3 \pm 2 \%$$

Mittaus: LU-107893-1
Mittaus: LU-107309-1

Ilmateho mitattu ISO 5801 asennusluokan A mukaan. Kysy ebm-papstilta tarkasta mittaustilasta. Ilman puoleinen melutaso: LwA ISO 13347 mukaan / LpA mitattuna 1 metrin etäisyydellä tuuletin akselista. Tiedot ovat voimassa vain annetuissa mittausolosuhteissa ja riippuvat asennuksesta. Ominaisarvot tarkastettava valmiissa asennuksessa

Mittausarvot

	KytKentä U	f	n	P _e	I	LpA _{in}	LwA _{in}	LwA _{out}	qv	p _{fs}	qv	p _{fs}	
	V	Hz	min ⁻¹	W	A	dB(A)	dB(A)	dB(A)	m ³ /h	Pa	CFM	inH2O	
1	Δ	400	50	1400	386	0,88	65	71	72	7080	0	4165	0,00
2	Δ	400	50	1385	423	0,91	62	68	69	6250	50	3675	0,20
3	Δ	400	50	1370	456	0,95	61	68	68	5290	100	3110	0,40
4	Δ	400	50	1360	480	0,98	63	69	70	4175	140	2455	0,56
5	Y	400	50	1195	285	0,49				6035	0	3550	0,00
6	Y	400	50	1155	309	0,52				5250	35	3090	0,14
7	Y	400	50	1130	328	0,55				4355	68	2565	0,27
8	Y	400	50	1110	340	0,58				3385	92	1995	0,37

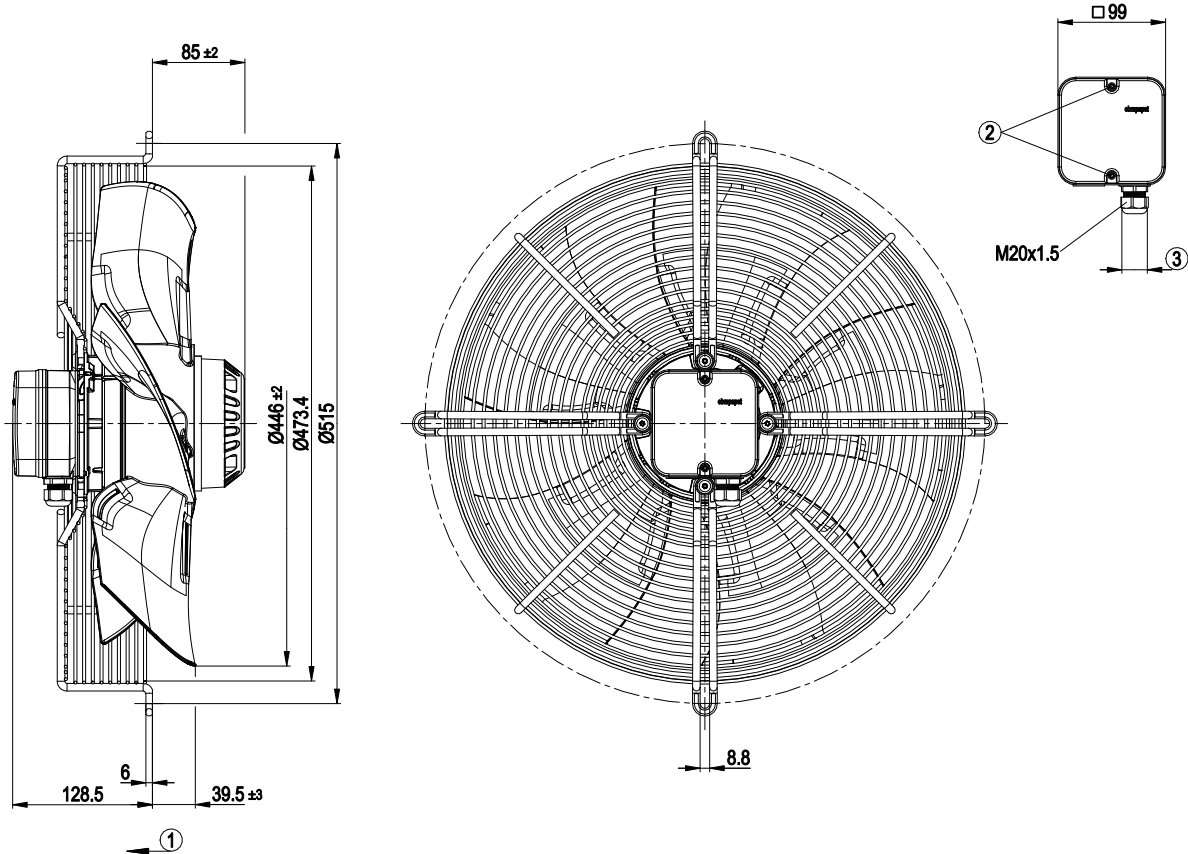
KytKentä = KytKentä · U = Syöttöjännite · f = Taajuus · n = Kierrosnopeus · P_e = Tehonotto · I = Virranotto · LpA_{in} = Äänenpainetaso Imupuolella · LwA_{in} = Ääniteho-taso Imupuolella
LwA_{out} = Ääniteho-taso paineenpuoleinen · qv = Tilavuusvirta · p_{fs} = Paineen lisäys



S4D450-A014-01 HyBlade

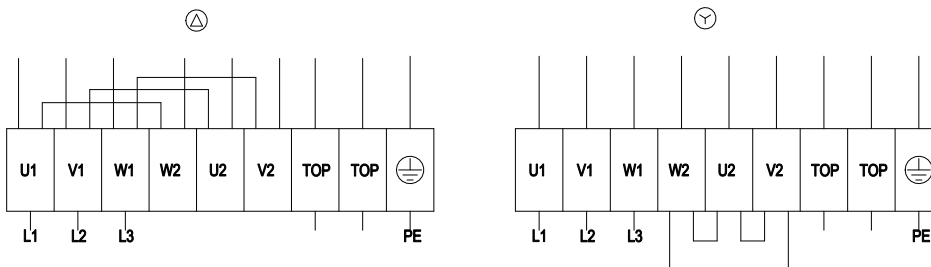
Aksiaalipuhallin HyBlade, koriverkolla

Piirros



1	Puhallussuunta "V"
2	Kiristysmomentti $0,8 \pm 0,15$ Nm
3	Kaapelin halkaisija min. 6 mm, maks. 12 mm; kiristysmomentti $2 \pm 0,2$ Nm

Kytentäkaavio



Huom! Kolmiokytkentä 230 V (esim. Norja)

Huom! Tähtikytkentä 400 V

Δ	Kolmiokytkentä	Y	Tähtikytkentä	L1	= U1 = musta
L2	= V1 = sininen	L3	= W1 = ruskea	W2	keltainen
U2	vihreä	V2	valkoinen	TOP	2 x harmaa
PE	vihreä / keltainen				



S4D450-A014-01 HyBlade

Aksiaalipuhallin HyBlade, koriverkolla

Yhteystiedot

ebm-papst Oy

Puistotie 1

02760 Espoo

Puh. (09) 8870 220

Fax (09) 8870 2213

mailbox@ebmpapst.fi

www.ebmpapst.fi