



G2E140FE7701

Yhdeltä puolelta imevä kaavullinen keskipakopuhallin



Tekniset tiedot

Kuvaus	Yhdeltä puolelta imevä kaavullinen keskipakopuhallin
Jännite	1~230 VAC
Taajuus	50/60 Hz
Teho	105 W
Nimellisvirta	0.46 A
Kierrosluku	1450 rpm
Kondensaattori	2 µF (tilattava erikseen)
Ilmavirta	103.00 l/s
Ilmavirta	370.0 m3/h
Käyttölämpötila-alue	-25 ... +40°C
Pyörimissuunta	Myötäpäivään katsottuna roottorista päin
Moottorin tyyppi	R2E140AE7734
Moottorin malli	Jännitesäädettävä ulkoroottoriasynkronimoottori
Moottorisuoja / Suoja	Sisäänrakennettu lämpökytin moottorisuoja, palautus katkaisemalla verkkovirta.
Suojausluokka	IP44
Moottorin eristysluokka	B
Laakerit	Kuulalaakerit
Siipipyörä	F-pyörä
Runko / kaapu	Galvanoitua teräspeltiä
Asennusasento	Vapaa
Sähköinen kytkentä	Johto 450 mm
Paino	1.8 kg
Korvaa aikaisemmat mallit	G2E140FE7717, R2E140AE7734
LVI Numero	8025007
Tuotenumero	G2E140FE7701

Katso päivitettyt tiedot netistä www.ebmpapst.fi

Tarvikkeet G2E140FE7701

Nimitys	Tuotenumero	Tiedot
Kondensaattori 2 µF	358-TK0020-I	Kondensaattorin tarkat tuotetiedot ja mitat kondensaattorin sivun lisätietoja-linkistä.

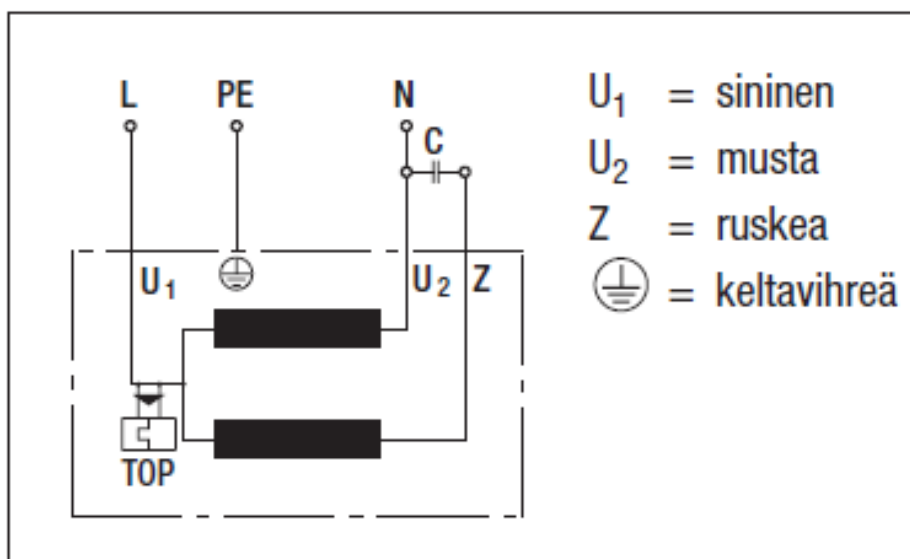


G2E140FE7701

Yhdeltä puolelta imevä kaavullinen keskipakopuhallin

Kytentäkaavio

A1) Yksivaiheinen kondensaattorimoottori sisäänrakennetulla lämpösuojalla



Yhteystiedot

ebm-papst Oy

Puistotie 1

02760 Espoo

Puh. (09) 8870 220

Fax (09) 8870 2213

mailbox@ebmpapst.fi

www.ebmpapst.fi