

# AC-Radiaalituuletin

eteenpäin taipuva, yhdeltä puolelta imevä  
kotelolla (laippa)

## ebm-papst Mulfingen GmbH & Co. KG

Bachmühle 2 · D-74673 Mulfingen

Phone +49 7938 81-0

Fax +49 7938 81-110

info1@de.ebmpapst.com

www.ebmpapst.com

kommanditgesellschaft · toimipaikka Mulfingen  
Käräjäoikeus Stuttgart · HRA 590344

täydentävä Elektrobau Mulfingen GmbH · toimipaikka Mulfingen  
Käräjäoikeus Stuttgart · HRB 590142

## Nimellistiedot

<b>Tyyppi</b>	<b>G2E140-PI51-11</b>	
<b>Moottori</b>	<b>M2E068-DF</b>	
Vaihe		1~
Nimellisjännite	VAC	230
Taajuus	Hz	50
Tietojenmäärittäystapa		mk
Hyväksyntä		-
Kierros-luku	min <sup>-1</sup>	2200
Tehonotto	W	180
Virranotto	A	0,78
Kondensaattori	µF	4
Kondensaattori-jännite	VDB	450
Kondensaattoristandardi		S0 (CE)
Min. ympäristölämpötila	°C	-25
Maks. ympäristölämpötila	°C	60

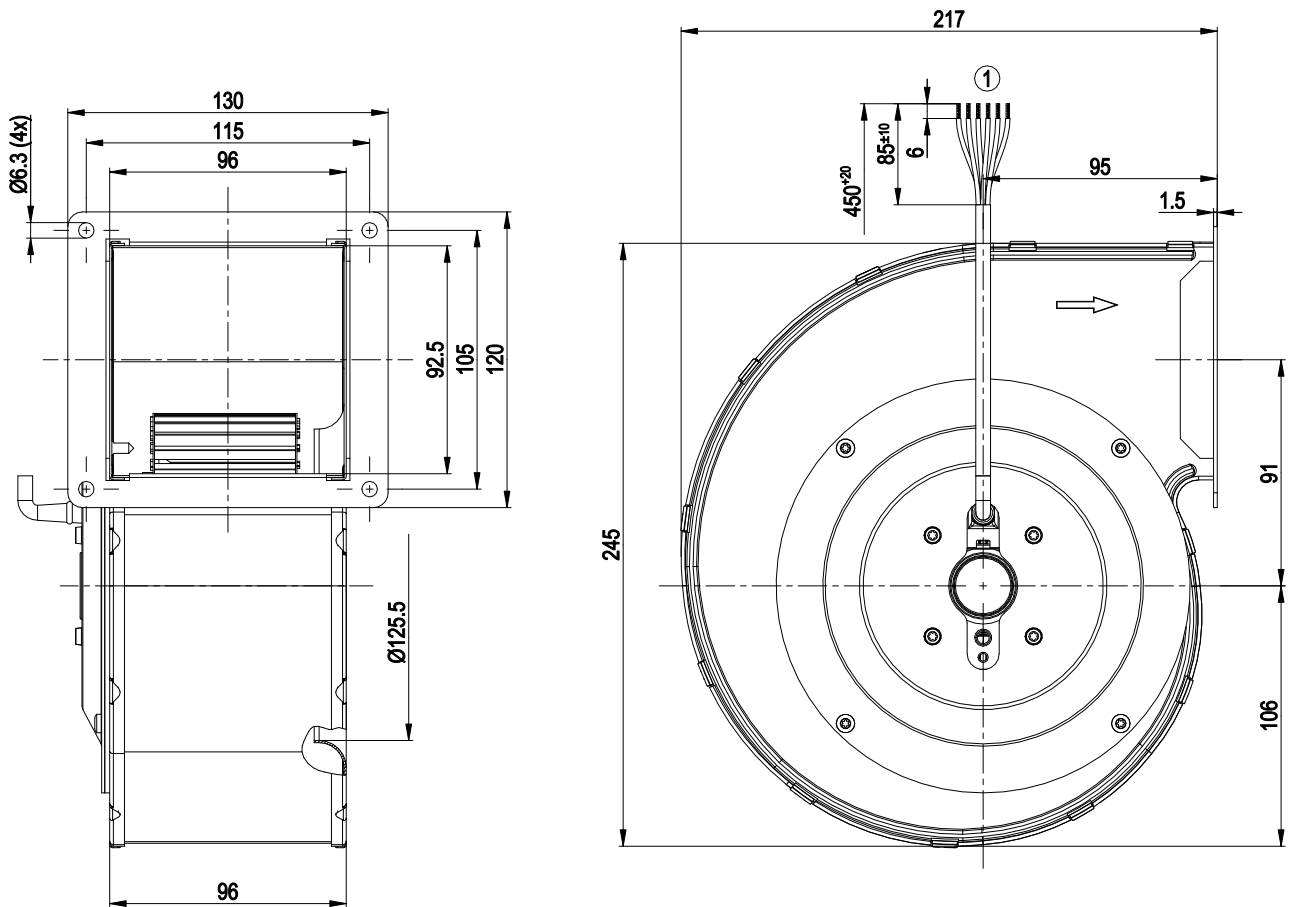
mk = Maks. kuormitus · mh = Maks. hyötysuhde · vp = Vapaasti puhaltava · aa = Asiakkaan asetus · al = Asiakkaan laite  
Oikeus muutoksiin pidätetään



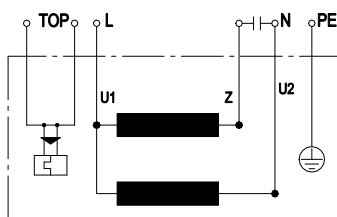
## Tekninen kuvaus

Massa	3,3 kg
Koko	140 mm
Roottorin pinta	Maalattu mustaksi
Siipipyörän materiaali	Teräspelti, maalattu mustaksi
Rungon materiaali	Teräspelti, sinkitty
Pyörimissuunta	Vasemmalle, roottoriin päin katsottaessa
Suojausluokitus	IP 44; Asennuksesta riippuen EN 60034-5 mukaan
Eristysluokka	"B"
Kosteus- (F) / ympäristösuojaluokka (H)	H1
Sallittu ympäristön lämpötila Maks. moottori (kuljetus/ varastointi)	+ 80 °C
Sallittu ympäristön lämpötila Min. moottori (kuljetus/varastointi)	- 40 °C
Asennusasento	Akseli vaakasuoraan tai roottori alas, roottori ylös pyynnöstä
Kondenssivesireiät	Roottoripuolella
Käyttötapa	S1
Moottorin laakerointi	Kuulalaakeri
Kosketusvirta IEC 60990 mukaan (mittauskytkentä IEC 60990 kuva 4, TN-järjestelmä)	< 0,75 mA
Moottorisuoja	Lämpötila-anturi (TW) asennettu, peruseristetty
Kaapelien ulostulo	Vapaa
Suojaluokka	I (jos asiakas kytkee suojamaadoituksen)
Norminmukaisuus	EN 60335-1

## Piirros tuotteesta

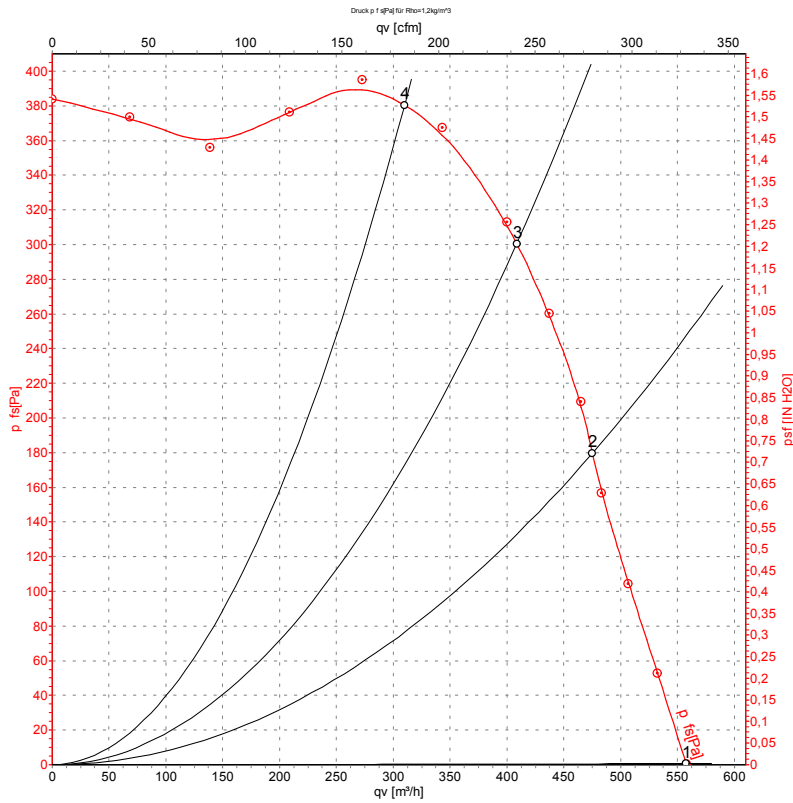
1 Liitäntäjohto PVC 6G 0,5 mm<sup>2</sup>, 6x puristusliitos

## Kytentäkaavio



U1	sininen	Z	ruskea	U2	musta
PE	vihreä / keltainen	TOP	2 x harmaa		

## Ominaiskäyrät: Ilmansiirtoteho 50 Hz



Mittaus: LU-46695-1

Ilmateho mitattu ISO 5801 asennusluokan A mukaan. Kysy ebm-papstilta tarkasta mittausjärjestelmästä. Imun puoleinen melutaso: LwA ISO 13347 mukaan / LpA mitattuna 1 metrin etäisyydellä tuulettimen akselista. Tiedot ovat voimassa vain annetuissa mittausolosuhteissa ja riippuvat asennuksesta. Ominaisarvot tarkastettava valmiissa asennuksessa

## Mittausarvot

	U	f	n	P <sub>e</sub>	I	q <sub>v</sub>	P <sub>fs</sub>	q <sub>v</sub>	P <sub>fs</sub>
	V	Hz	min <sup>-1</sup>	W	A	m <sup>3</sup> /h	Pa	cfm	in. wg
1	230	50	2200	180	0,80	560	0	330	0,00
2	230	50	2355	161	0,70	475	180	280	0,72
3	230	50	2470	147	0,64	410	300	240	1,20
4	230	50	2610	130	0,56	310	380	180	1,53

U = Syöttöjännite · f = Taajuus · n = Kierrosluku · P<sub>e</sub> = Tehonotto · I = Virranotto · q<sub>v</sub> = Tilavuusvirta · P<sub>fs</sub> = Paineen lisäys