



G2E140PI5111

Yhdeltä puolelta imevä kaavullinen keskipakopuhallin



Huomioi ErP-direktiivi!

Tämä tuote ei täytä nykyisen ErP-direktiivin vaatimuksia. Siksi sitä myydään ainoastaan varaosapuhaltimeksi.

Tekniset tiedot

Kuvaus	Yhdeltä puolelta imevä kaavullinen keskipakopuhallin
Jännite	1~230 VAC
Taajuus	50 Hz
Teho	185 W
Kondensaattori	4 µF (tilattava erikseen)
Pyörimissuunta	Vastapäivään roottori puolelta katsottuna
Moottorin tyyppi	R2E140-AI28-32
Moottorin malli	Jännitesäädettävä ulkoroottoriasynkronimoottori
Moottorisuoja / Suoja	Sisäänrakennettu lämpökytkin moottorisuoja, palautus katkaisemalla verkkovirta.
Laakerit	Kuulalaakerit
Siihipyörä	F-pyörä
Runko / kaapu	Galvanoitua teräspeltiä
Asennusasento	Vapaa
LVI Numero	8025004
Tuotenumero	G2E140PI5111

Katso päivitettyt tiedot netistä www.ebmpapst.fi

Tarvikkeet G2E140PI5111

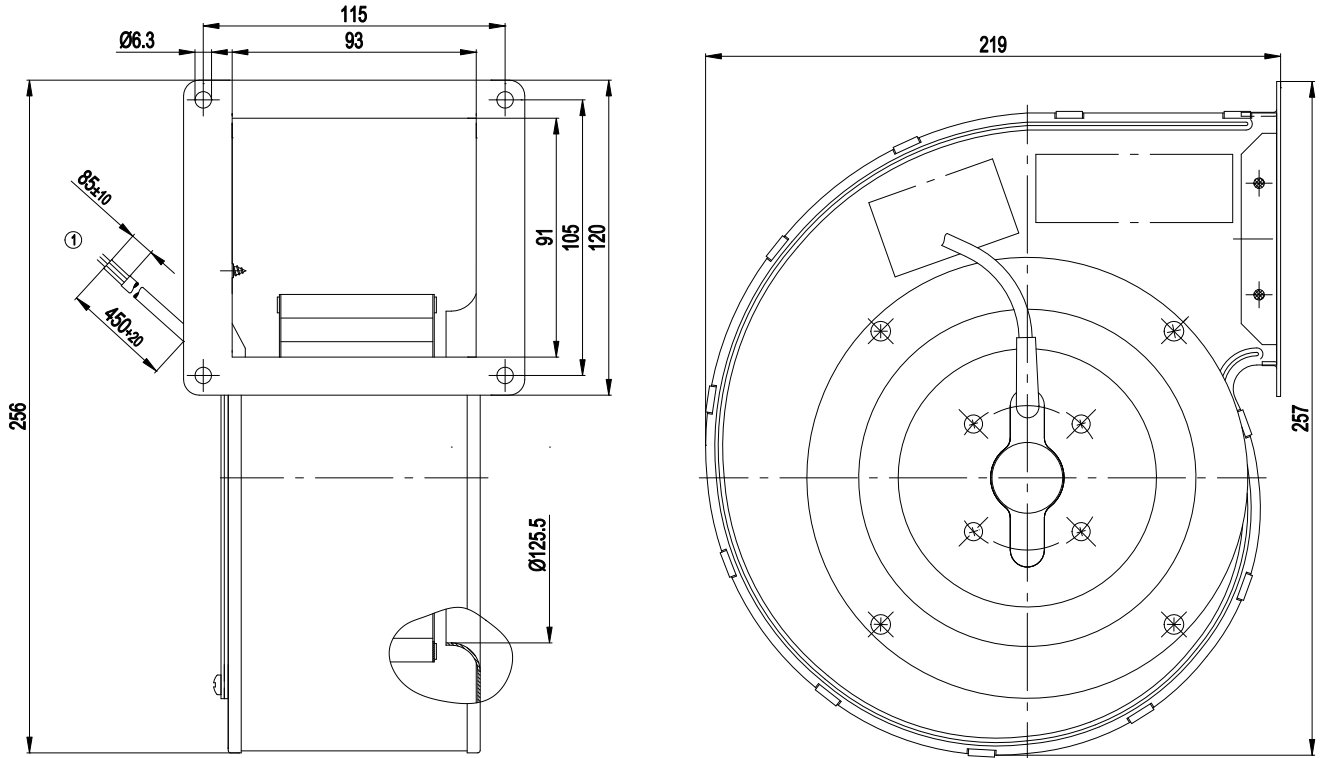
Nimitys	Tuotenumero	Tiedot
Kondensaattori 4 µF	358-TK0040-I	Kondensaattorin tarkat tuotetiedot ja mitat kondensaattorin sivun lisätietoja-linkistä.



G2E140PI5111

Yhdeltä puolelta imevä kaavullinen keskipakopuhallin

Piirros



1 Johto halogeeniton, 6 x messinkinen johdin, päät kierretty

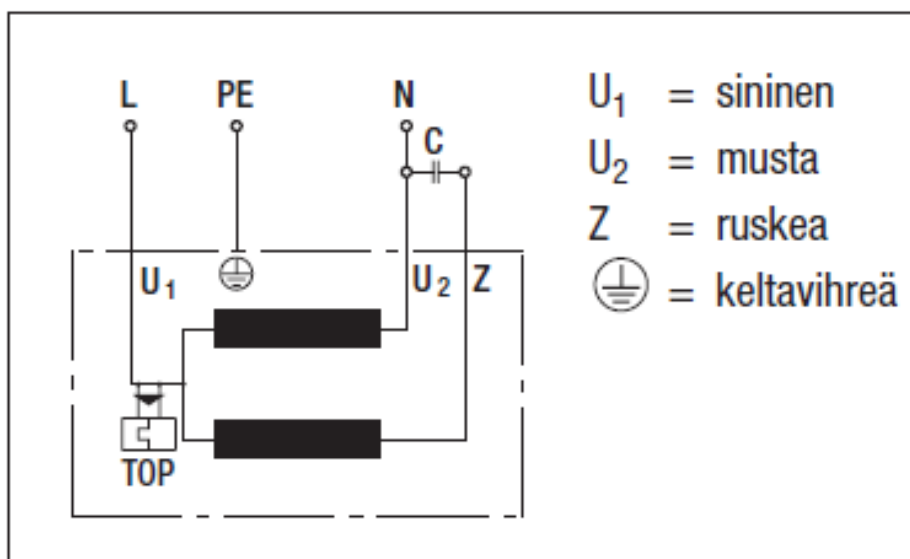


G2E140PI5111

Yhdeltä puolelta imevä kaavullinen keskipakopuhallin

Kytentäkaavio

A1) Yksivaiheinen kondensaattorimoottori sisäänrakennetulla lämpösuojalla



Yhteystiedot

ebm-papst Oy

Puistotie 1

02760 Espoo

Puh. (09) 8870 220

Fax (09) 8870 2213

mailbox@ebmpapst.fi

www.ebmpapst.fi