



# G4E200CL0302

Yhdeltä puolelta imevä kaavullinen keskipakopuhallin



Huomioi ErP-direktiivi!  
Tämä tuote ei täytä nykyisen ErP-direktiivin vaatimuksia. Siksi sitä myydään ainoastaan varaosapuhaltimiksi.

## Tekniset tiedot

<b>Kuvaus</b>	Yhdeltä puolelta imevä kaavullinen keskipakopuhallin
<b>Jännite</b>	1~230 VAC
<b>Taajuus</b>	50/60 Hz
<b>Teho</b>	330 W
<b>Nimellisvirta</b>	1.45 A
<b>Kierrosluku</b>	1240 rpm
<b>Kondensaattori</b>	8 µF (tilattava erikseen)
<b>Ilmavirta</b>	1590.0 m3/h
<b>Käyttölämpötila-alue</b>	-25...+50 °C
<b>Pyörimissuunta</b>	Vastapäivään katsottuna roottorista päin
<b>Moottorin tyyppi</b>	M4E074-EI
<b>Moottorin malli</b>	Jännitesäädettävä ulkorootoriasynkronimoottori
<b>Moottorisuoja / Suoja</b>	Sisäänrakennettu lämpökytin, automaattinen palautus.
<b>Suojausluokka</b>	IP44
<b>Moottorin eristysluokka</b>	F
<b>Laakerit</b>	Kuulalaakerit
<b>Siipipyörä</b>	Siipipyörä eteenpäin kaartuvin siivin, terästä.
<b>Runko / kaapu</b>	Galvanoitua teräspeltiä
<b>Asennusasento</b>	Vapaa
<b>Sähköinen kytkentä</b>	Johto 600 mm
<b>Paino</b>	7.4 kg
<b>LVI Numero</b>	8025138
<b>Tuotenumero</b>	G4E200CL0302

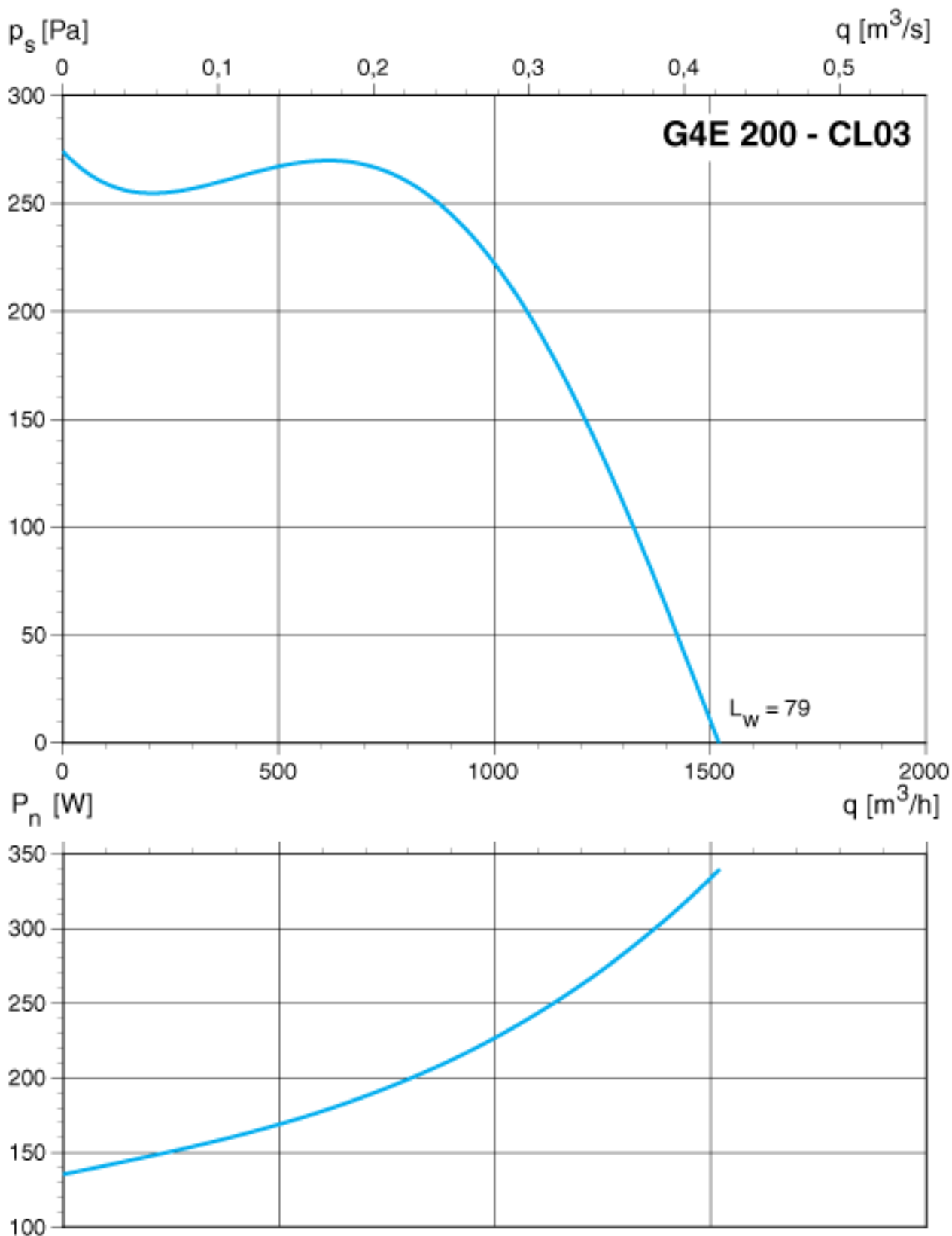
Katso päivitettyt tiedot netistä [www.ebmpapst.fi](http://www.ebmpapst.fi)



# G4E200CL0302

Yhdeltä puolelta imevä kaavullinen keskipakopuhallin

## Ominaiskäyrä

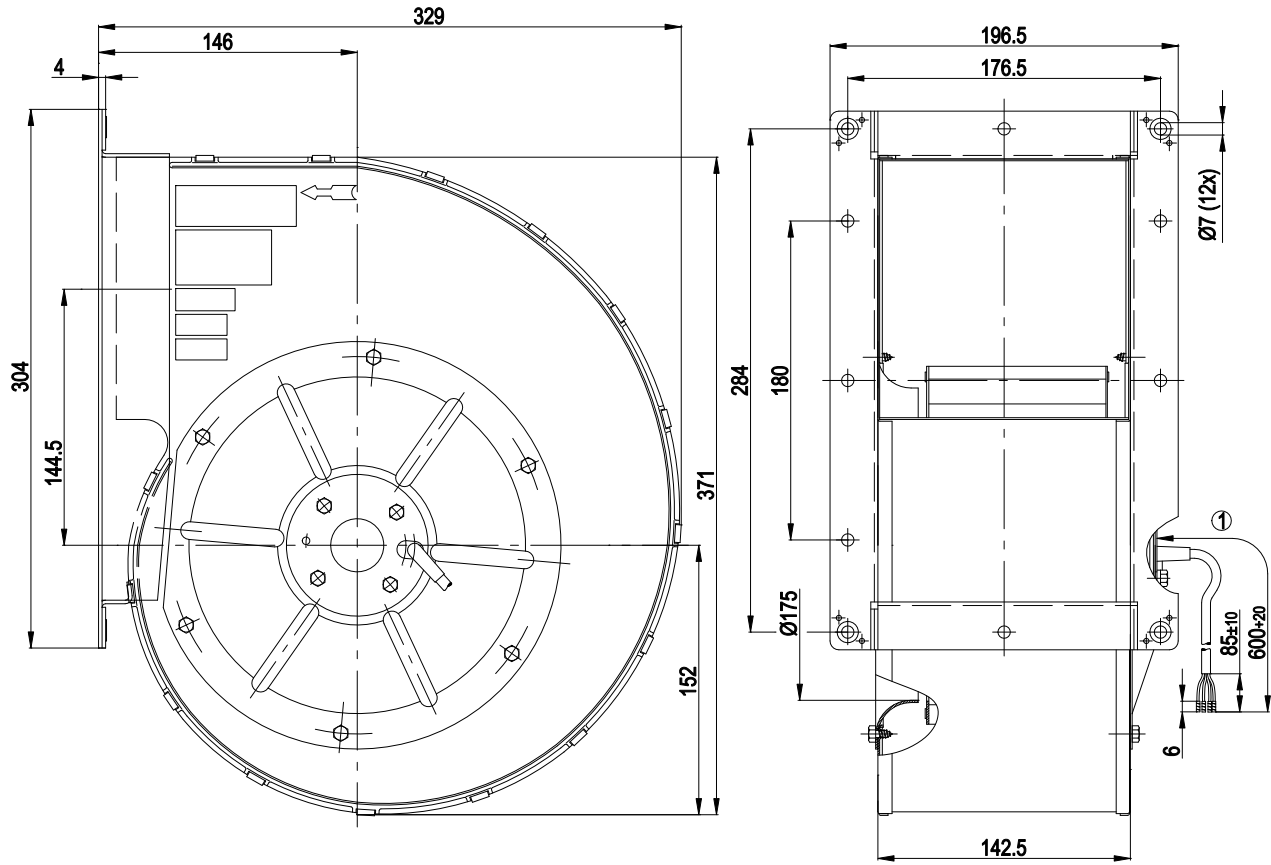




# G4E200CL0302

Yhdeltä puolelta imevä kaavullinen keskipakopuhallin

## Piirros



1 Liitäntä silikonia 4G 0,5mm<sup>2</sup>, 4 x messinkinen johdin, päät kierretty

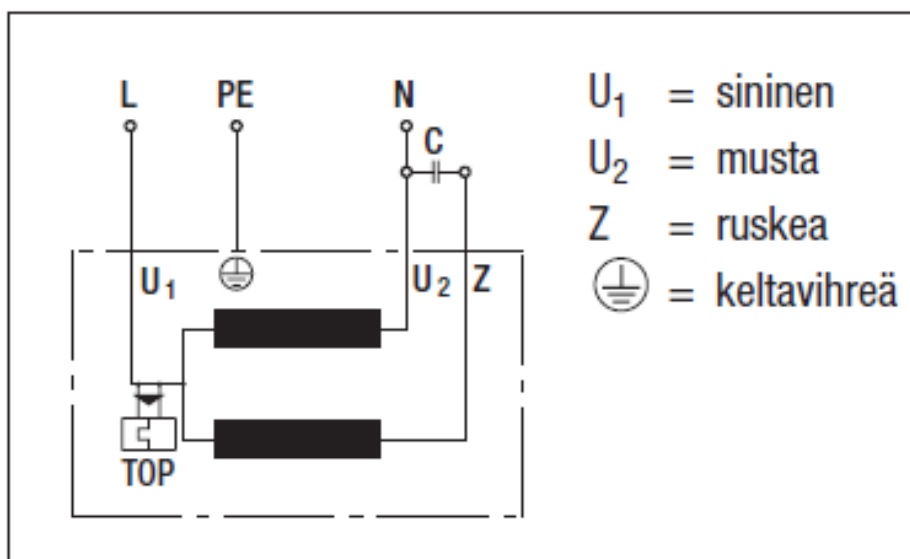


# G4E200CL0302

Yhdeltä puolelta imevä kaavullinen keskipakopuhallin

## Kytentäkaavio

### A1) Yksivaiheinen kondensaattorimoottori sisäänrakennetulla lämpösuojalla



## Yhteystiedot

### ebm-papst Oy

Puistotie 1

02760 Espoo

Puh. (09) 8870 220

Fax (09) 8870 2213

mailbox@ebmpapst.fi

www.ebmpapst.fi