



R2E140AI2806

Kaavuton keskipakopuhallin, varaosapuhallin

Tuote on tarkoitettu varaosaksi.



Tekniset tiedot

Kuvaus	Kaavuton keskipakopuhallin, varaosapuhallin
Jännite	1~230 VAC
Taajuus	50 Hz / 60Hz
Teho	160 W
Nimellisvirta	0.7 A
Kierrosluku	2400 rpm
Kondensaattori	4 µF (tilattava erikseen)
Ilmavirta	550.0 m3/h
Käyttölämpötila-alue	-25 ... +70°C
Pyörimissuunta	Vastapäivään katsottuna roottorista päin
Mootorin tyyppi	M2E068-DF
Mootorin malli	Jännitesäädettävä ulkorootoriasynkronimootori
Mootorisuoja / Suoja	Sisäänrakennettu lämpökytkin moottorisuoja, palautus katkaisemalla verkkovirta.
Suojausluokka	IP44
Mootorin eristysluokka	B
Laakerit	Kuulalaakerit
Siipipyörä	F-pyörä
Asennusasento	Vapaa
Sähköinen kytkentä	Johto 450 mm
Hyväksynnät	GOST, CCC; täyttää: EN 60335-1, CE
Koko	ø 140 mm
C-mitta	72 mm
Paino	2.1 kg
Korvaa aikaisemmat mallit	R2E140AC0526, R2E140AI2833
LVI Numero	8025015
Tuotenumero	R2E140AI2806

Katso päivitettyt tiedot netistä www.ebmpapst.fi



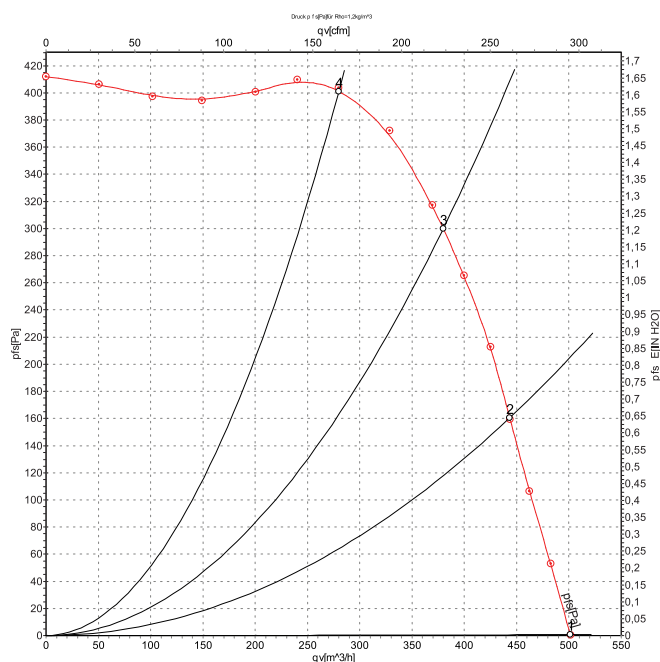
R2E140AI2806

Kaavuton keskipakopuhallin, varaosapuhallin

Tarvikkeet R2E140AI2806

Nimitys	Tuotenumero	Tiedot
Kondensaattori 4 μ F	358-TK0040-I	Kondensaattorin tarkat tuotetiedot ja mitat kondensaattorin sivun lisätietoja-linkistä.
Imukartio 140/175/190	09576-2-4013	

Ominaiskäyrä



	U	f	n	P _e	I	q _v	p _{fs}
	V	Hz	min ⁻¹	W	A	m ³ /h	Pa
1	230	50	2400	160	0.70	500	0
2	230	50	2495	143	0.62	445	160
3	230	50	2595	127	0.55	380	300
4	230	50	2710	107	0.47	280	400

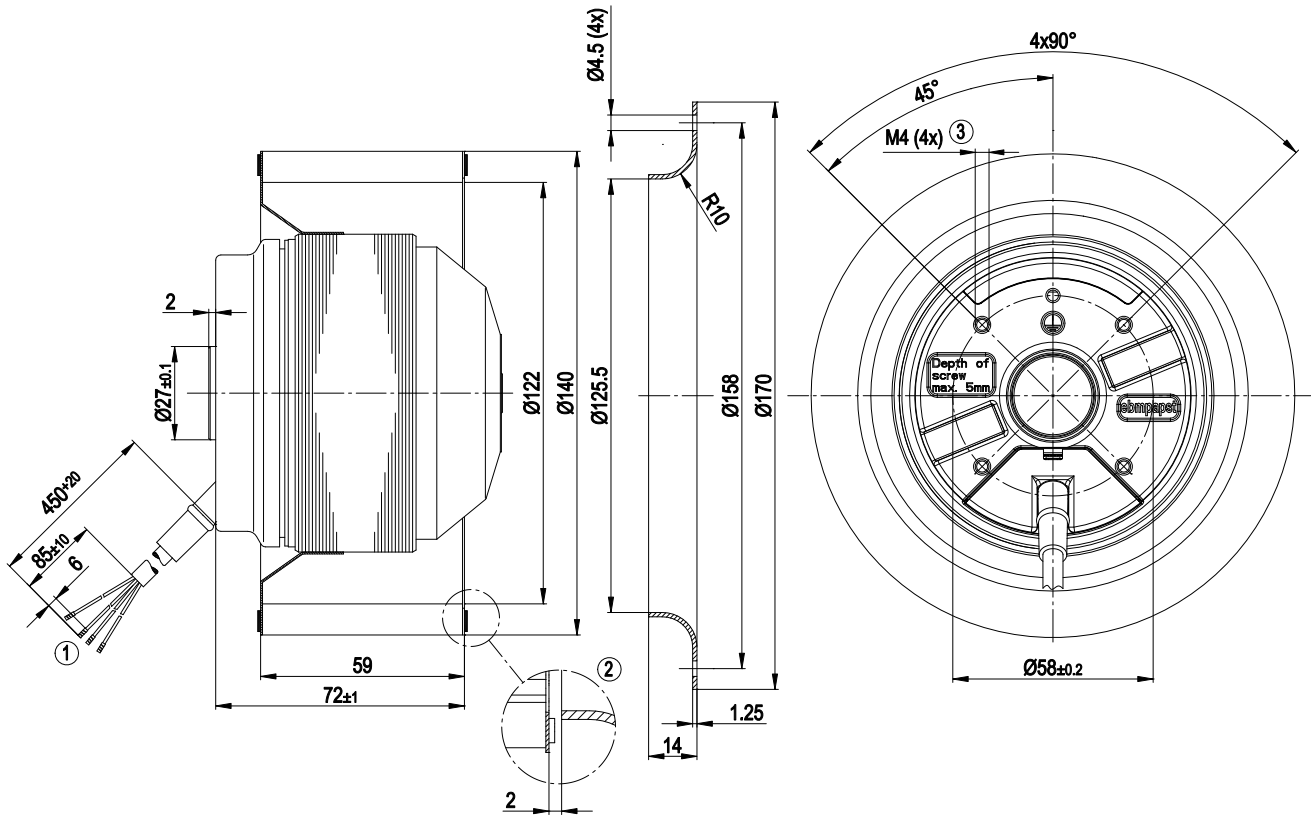
U = Supply voltage · f = Frequency · n = Speed · P_e = Power input · I = Current draw · q_v = Air flow · p_{fs} = Pressure increase



R2E140AI2806

Kaavuton keskipakopuhallin, varaosapuhallin

Piirros



- 1 Johto PVC 4G 0,5mm², 4 x messinkinen johdin, päät kierretty
- 2 Lisävaruste: imukartio 09576-2-4013, ei sisälly toimitukseen
- 3 Ruuvien pituus maks. 5 mm



R2E140AI2806

Kaavuton keskipakopuhallin, varaosapuhallin

Kytentäkaavio

A1) Yksivaiheinen kondensaattorimoottori sisäänrakennetulla lämpösuojalla



Yhteystiedot

ebm-papst Oy

Puistotie 1

02760 Espoo

Puh. (09) 8870 220

Fax (09) 8870 2213

mailbox@ebmpapst.fi

www.ebmpapst.fi