

ebm-papst Mulfingen GmbH & Co. KG

Bachmühle 2 · D-74673 Mulfingen

Phone +49 7938 81-0

Fax +49 7938 81-110

info1@de.ebmpapst.com

www.ebmpapst.com

kommanditgesellschaft · toimipaikka Mulfingen
Käräjäoikeus Stuttgart · HRA 590344täydentävä Elektrobau Mulfingen GmbH · toimipaikka Mulfingen
Käräjäoikeus Stuttgart · HRB 590142**Nimellistiedot**

Tyyppi	R2E146-BD47-01	
Moottori	M2E068-EC	
Vaihe		1~
Nimellisjännite	VAC	230
Taajuus	Hz	50
Tietojenmäärittystapa		vp
Hyväksyntä		-
Kierrosluku	min ⁻¹	2200
Tehonotto	W	230
Virranotto	A	1,02
Kondensaattori	µF	6
Kondensaattori-jännite	VDB	400
Min. vastapaine	Pa	0
Min. ympäristölämpötila	°C	-25
Maks. ympäristölämpötila	°C	45

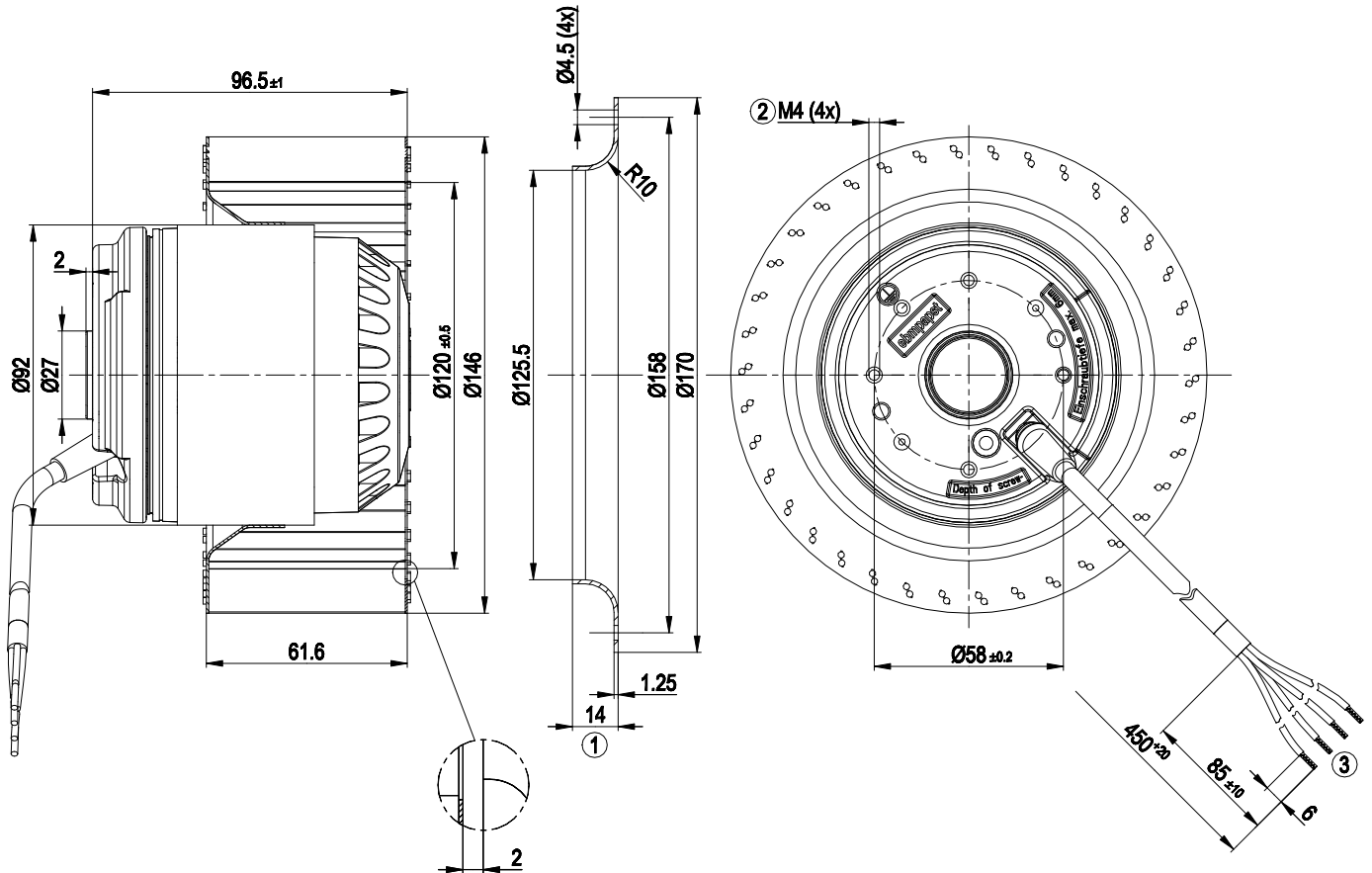
mk = Maks. kuormitus · mh = Maks. hyötysuhde · vp = Vapaasti puhaltava · aa = Asiakkaan asetus · al = Asiakkaan laite
Oikeus muutoksiin pidätetään



Tekninen kuvaus

Massa	2,7 kg
Koko	146 mm
Roottorin pinta	Maalaamaton
Siipipyörän materiaali	Teräspelti, sinkitty
Pyörimissuunta	Oikealle roottoriin päin katsottaessa
Suojausluokitus	IP 44; asennuksesta ja paikasta riippuen
Eristysluokka	"B"
Kosteus- (F) / ympäristösuojaluokka (H)	H0 - kuiva ympäristö
Sallittu ympäristön lämpötila Maks. moottori (kuljetus/ varastointi)	+ 80 °C
Sallittu ympäristön lämpötila Min. moottori (kuljetus/varastointi)	- 40 °C
Asennusasento	Vapaa
Kondenssivesireiät	Ei
Käyttötapa	S1
Moottorin laakerointi	Kuulalaakeri
Kosketusvirta IEC 60990 mukaan (mittauskytkentä IEC 60990 kuva 4, TN-järjestelmä)	< 0,75 mA
Moottorisuoja	Lämpötila-anturi (TW) sisäänrakennettu
Kaapelien ulostulo	Vapaa
Suojaluokka	I (jos asiakas kytkee suojamaadoituksen)
Norminmukaisuus	EN 60335-1

Piirros tuotteesta



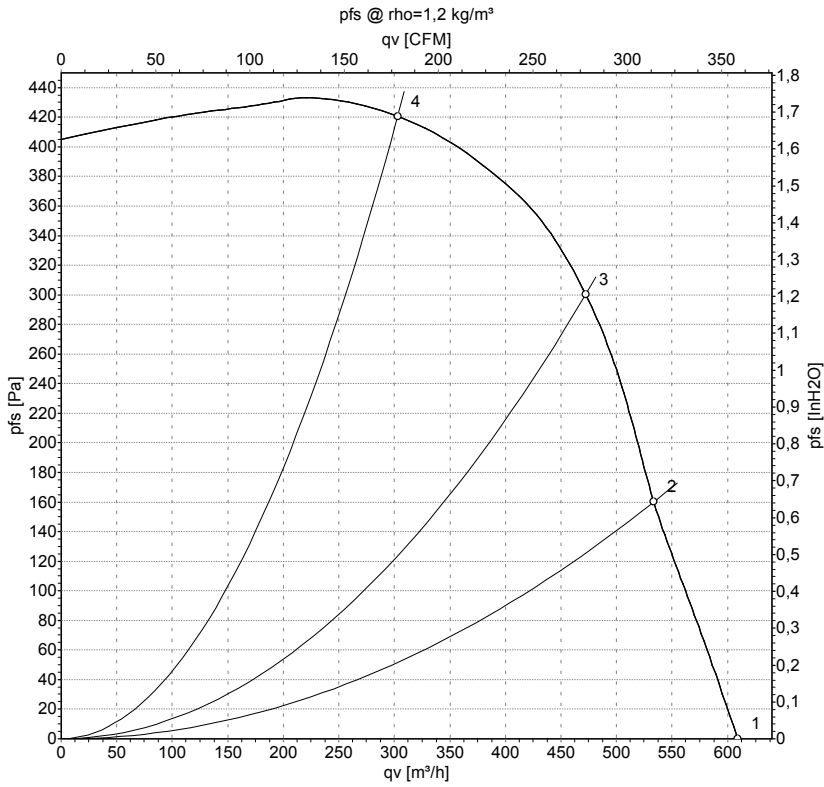
- | | |
|---|---|
| 1 | Lisävaruste: Imukartio 09576-2-4013, ei kuulu toimituksen piiriin |
| 2 | Ruuvien pituus maks. 6 mm |
| 3 | Liitäntäjohto PVC 4G 0,5 mm ² , 4x puristusliitoksella |

Kytentäkaavio



U1	sininen	Z	ruskea	U2	musta
PE	vihreä / keltainen				

Ominaiskäyrät: Ilmansiirtoteho 50 Hz



Mittaus: LU-37025-1

Ilmateho mitattu ISO 5801 asennusluokan A mukaan. Kysy ebm-papstilta tarkasta mittausjärjestelmästä. Imun puoleinen melutaso: LwA ISO 13347 mukaan / LpA mitattuna 1 metrin etäisyydellä tuulettimen akselista. Tiedot ovat voimassa vain annetuissa mittausolosuhteissa ja riippuvat asennuksesta. Ominaisarvot tarkastettava valmiissa asennuksessa

Mittausarvot

	U	f	n	P _e	I	qv	p _{fs}	qv	p _{fs}
	V	Hz	min ⁻¹	W	A	m³/h	Pa	CFM	inH2O
1	230	50	2200	230	1,02	610	0	360	0,00
2	230	50	2415	199	0,86	535	160	315	0,64
3	230	50	2520	179	0,78	470	300	280	1,20
4	230	50	2715	137	0,60	305	420	180	1,69

U = Syöttöjännite · f = Taajuus · n = Kierrosluku · P_e = Tehonotto · I = Virranotto · qv = Tilavuusvirta · p_{fs} = Paineen lisäys