

R1G146-AA11-52

# EC-Radiaalituuletin

eteenpäin taipuva, yhdeltä puolelta imevä



## ebm-papst Mulfingen GmbH & Co. KG

Bachmühle 2 · D-74673 Mulfingen

Phone +49 7938 81-0

Fax +49 7938 81-110

info1@de.ebmpapst.com

www.ebmpapst.com

kommandittyhtiö · toimipaikka Mulfingen  
Käräjäoikeus Stuttgart · HRA 590344

täydentävä Elektrobau Mulfingen GmbH · toimipaikka Mulfingen  
Käräjäoikeus Stuttgart · HRB 590142

## Nimellistiedot

<b>Tyyppi</b>	<b>R1G146-AA11-52</b>	
<b>Moottori</b>	<b>M1G074-BF</b>	
Nimellisjännite	VDC	48
Nimellisjännite-alue	VDC	36 .. 57
Tietojenmäärittystapa		vp
Kierros-luku	min <sup>-1</sup>	2150
Tehonotto	W	100
Virranotto	A	2,6
Min. ympäristölämpötila	°C	-25
Maks. ympäristölämpötila	°C	60

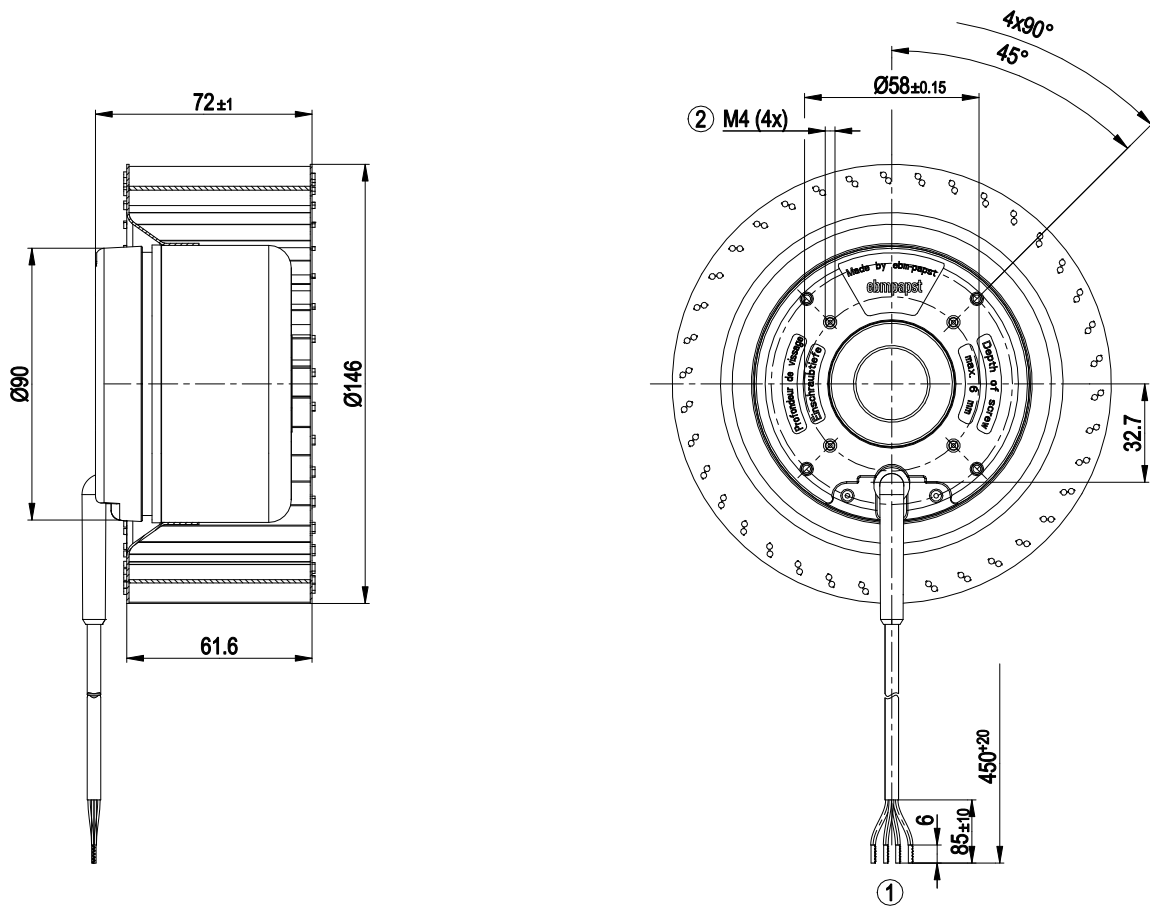
mk = Maks. kuormitus · mh = Maks. hyötysuhde · vp = Vapaasti puhaltava · aa = Asiakkaan asetus · al = Asiakkaan laite  
Oikeus muutoksiin pidätetään



## Tekninen kuvaus

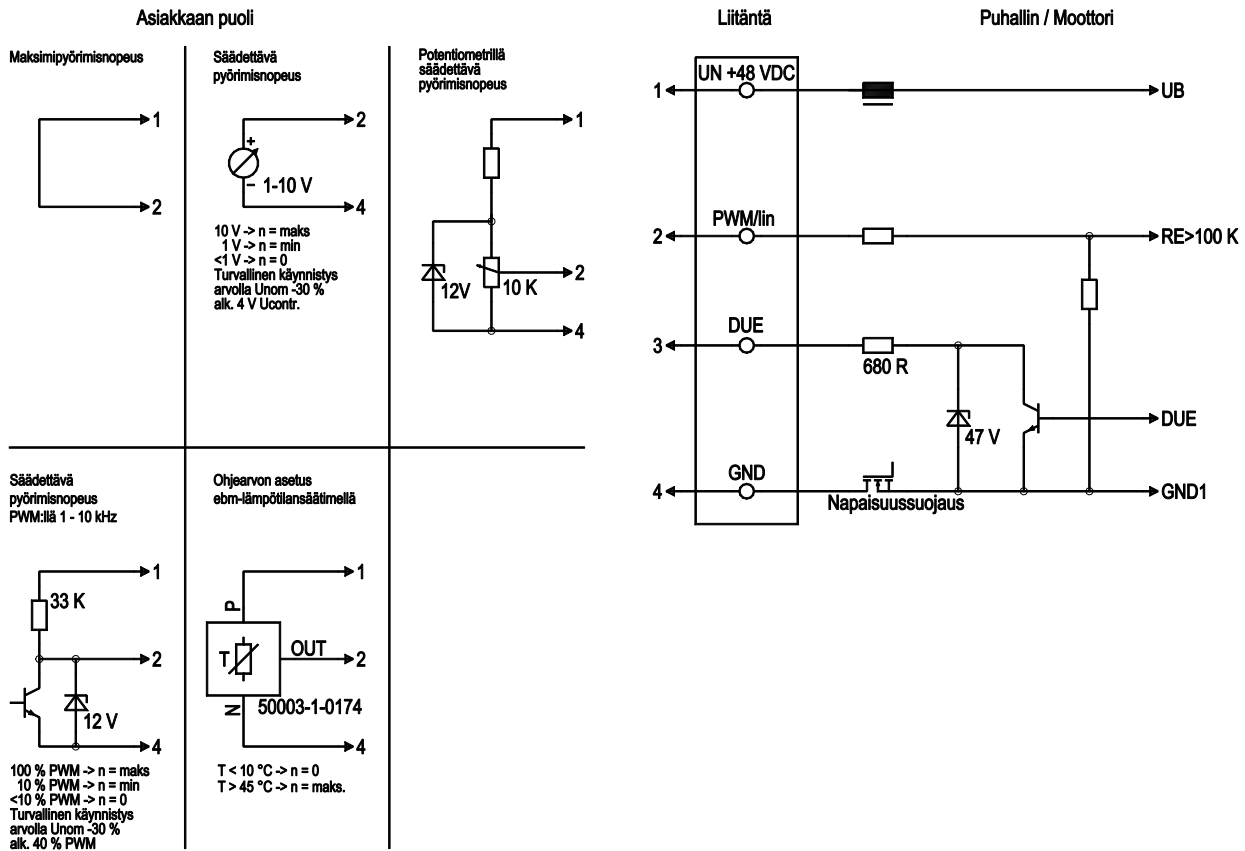
Massa	1,4 kg
Koko	146 mm
Moottorin koko	74
Siipipyörän materiaali	Teräspelti, sinkitty
Pyörimissuunta	Oikealle roottoriin päin katsottaessa
Suojausluokitus	IP42
Eristysluokka	"B"
Kosteus- (F) / ympäristösuojausluokka (H)	F0
Asennusasento	Vapaa
Käyttötapa	S1
Moottorin laakerointi	Kuulalaakeri
Tekninen varustus	-Kierroslukusignaali -Moottorin virran rajoitus -Pehmeä käynnistys -Ohjaustulo 0-10 VDC / PWM
EMC-häiriönsieto	EN-61000-6-2 mukaan (teollisuus)
EMC - häiriöemissio	EN 55022 mukaan (luokka B, asuintilat)
Moottorisuoja	Vääränapaisuuden esto ja juuttumissuoja
Kaapelien ulostulo	Vapaa
Suojaluokka	I (jos asiakas kytkee suojamaadoituksen)
Hyväksyntä	CSA C22.2 nro 77; EAC; UL 1004-1

## Piirros tuotteesta



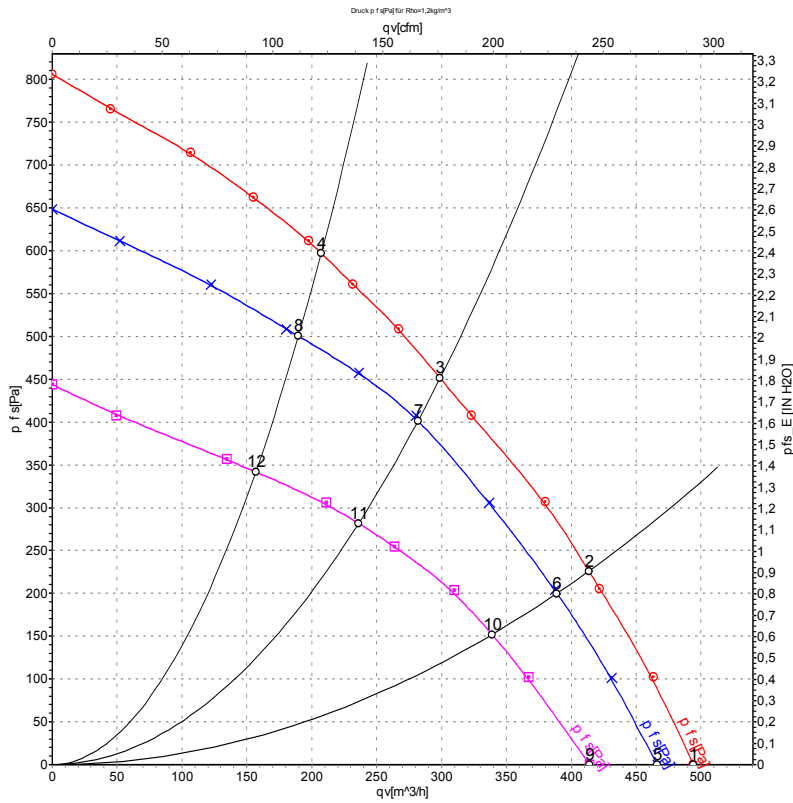
- |   |  |
|---|--|
| 1 | Liitäntäjohto PVC AWG20, 4x puristusliitos |
| 2 | Ruuvien pituus maks. 6 mm                  |

## KytKentäkaavio



Nro	Liitäntä	Nimitys	Väri	Tehtävä
1	1	Un +48 VDC	punainen	Syöttöjännite 48 VDC, aaltoisuus 3,5 %
1	2	0-10 VDC	keltainen	Ohjaussisääntulo Re > 100 K
1	3	Tach	valkoinen	Käyntinopeusvalvonnan ulostlo, 3 pulssia per kierros, Isink max = 10 mA
1	4	GND	sininen	Perusmitta

## Ominaiskäyrät: Ilmansiirtoteho



Mittaus: LU-47300-1  
Mittaus: LU-47299-1  
Mittaus: LU-47301-1

Ilmateho mitattu ISO 5801 asennusluokan A mukaan. Kysy ebm-papstilta tarkasta mittausjärjestelmästä. Imun puoleinen melutaso: LwA ISO 13347 mukaan / LpA mitattuna 1 metrin etäisyydellä tuulettimen akselista. Tiedot ovat voimassa vain annetuissa mittaolosuhteissa ja riippuvat asennuksesta. Ominaisarvot tarkastettava valmiissa asennuksessa

## Mittausarvot

	U	n	P <sub>ed</sub>	I	q <sub>v</sub>	p <sub>fs</sub>	q <sub>v</sub>	p <sub>fs</sub>
	V	min <sup>-1</sup>	W	A	m <sup>3</sup> /h	Pa	cfm	in. wg
1	56	2295	120	2,84	495	0	290	0,00
2	56	2535	113	2,54	415	226	245	0,91
3	56	2910	105	2,21	300	451	175	1,81
4	56	3270	99	2,00	205	598	120	2,40
5	48	2150	100	2,60	465	0	275	0,00
6	48	2385	94	2,32	390	200	230	0,80
7	48	2725	87	2,06	280	400	165	1,61
8	48	2990	76	1,76	190	500	110	2,01
9	36	1930	69	2,18	415	0	245	0,00
10	36	2100	63	1,96	340	152	200	0,61
11	36	2315	53	1,63	235	282	140	1,13
12	36	2495	45	1,40	155	342	90	1,37

U = Syöttöjännite · n = Kierrosluku · P<sub>ed</sub> = Tehonotto · I = Virranotto · q<sub>v</sub> = Tilavuusvirta · p<sub>fs</sub> = Paineen lisäys