



R1G160AH3952

Keskipakopuhallin, varaosa

Tuote on tarkoitettu varaosaksi.



Tekniset tiedot

Kuvaus	Keskipakopuhallin, varaosa
Jännite	48 VDC
Jännitealue	36-57 VDC
Teho	105 W
Nimellisvirta	2,9 A
Kierrosluku	1750
Ilmavirta	300.0 m3/h
Käyttölämpötila-alue	-25...+60°C
Pyörimissuunta	Myötäpäivään roottori puolelta katsottuna
Moottorin tyyppi	M1G074-BF
Moottorin malli	Energiaa säästävä DC-moottori integroidulla elektroniikalla
Moottorisuoja / Suoja	Sisäänrakennettu lukkiutumisen esto.
Suojausluokka	IP42
Moottorin eristysluokka	B
Laakerit	Kuulalaakerit
Siipipyörä	F-pyörä
Asennusasento	Vapaa
Sähköinen kytkentä	Johto 450 mm
Koko	ø 140 mm
C-mitta	72 mm
Paino	1.4 kg
LVI Numero	8025163
Tuotenumero	R1G160AH3952

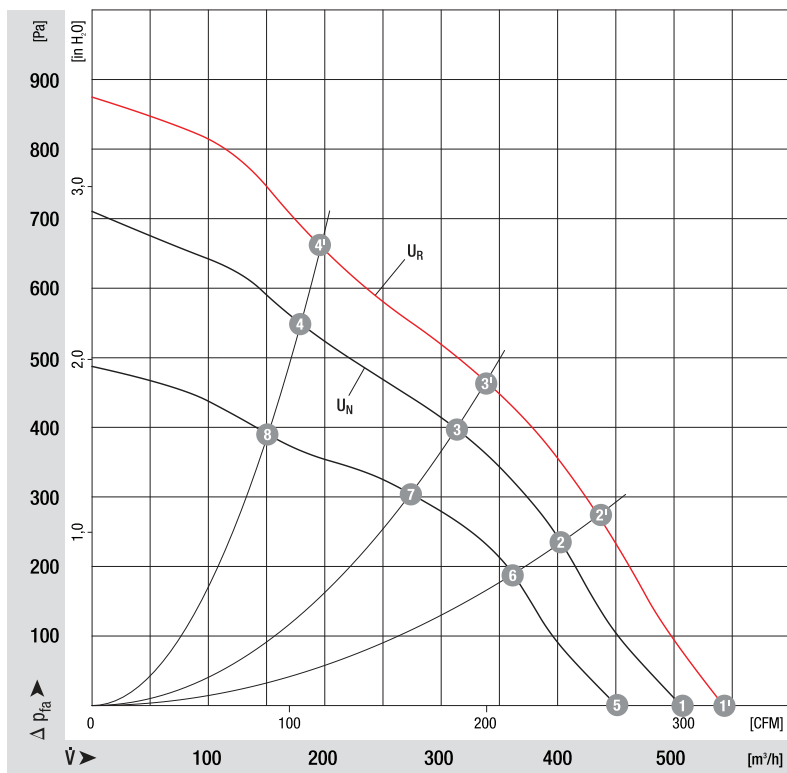
Katso päivitettyt tiedot netistä www.ebmpapst.fi



R1G160AH3952

Keskipakopuhallin, varaosa

Ominaiskäyrä



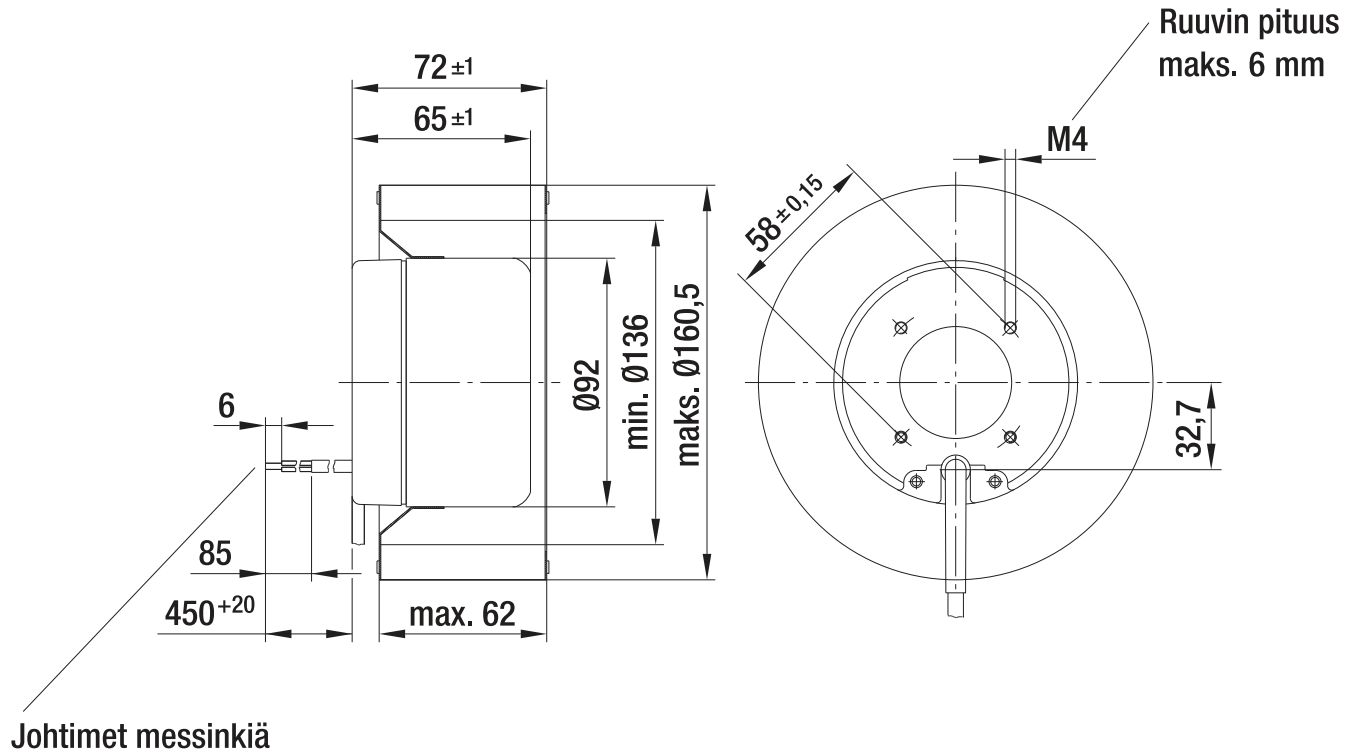
	n [rpm]	P ₁ [W]	Lp _A [dB(A)]	η _{HL} [%]
1'	1890	134	68	—
2'	2200	118	67	52
3'	2500	110	67	57
4'	2900	102	69	52
1	1750	105	67	—
2	2030	95	66	52
3	2270	90	65	57
4	2550	81	67	44
5	1580	72	62	—
6	1810	66	62	52
7	2000	58	62	57
8	2200	48	63	54



R1G160AH3952

Keskipakopuhallin, varaosa

Piirros



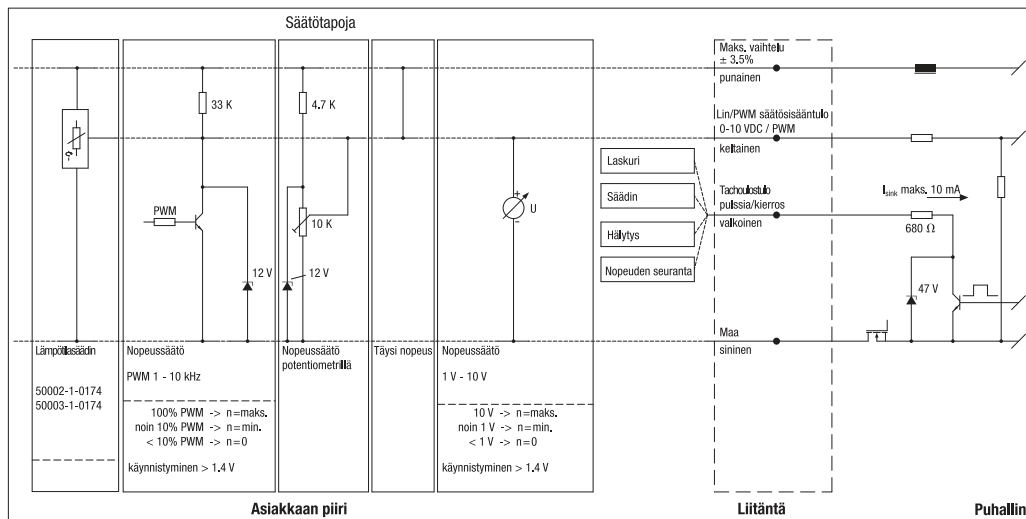


R1G160AH3952

Keskipakopuhallin, varaosa

Kytentäkaavio

G) EC-moottorit (nimellisjännite 24 / 48 VDC)



Liitäntä	Väri	Tehtävä
+	punainen	Maks. vaihtelu $\pm 3.5\%$
Maa	sininen	Maadoitus

Liitäntä	Väri	Tehtävä
Tacho	valkoinen	Tacholostus:
		2 pulssia / kierros (M1G045/M1G055)
		3 pulssia / kierros (M1G074/M3G084)
0-10 V / PWM	keltainen	Säätösisäätulo (impedanssi 100 k Ω)

Yhteystiedot

ebm-papst Oy

Puistotie 1

02760 Espoo

Puh. (09) 8870 220

Fax (09) 8870 2213

mailbox@ebmpapst.fi

www.ebmpapst.fi