

R3G140-AV03-02

# EC-Radiaalituuletin

eteenpäin taipuva, yhdeltä puolelta imevä



## ebm-papst Mulfingen GmbH & Co. KG

Bachmühle 2 · D-74673 Mulfingen

Phone +49 7938 81-0

Fax +49 7938 81-110

info1@de.ebmpapst.com

www.ebmpapst.com

kommanditgesellschaft · toimipaikka Mulfingen  
Käräjäoikeus Stuttgart · HRA 590344

täydentävä Elektrobau Mulfingen GmbH · toimipaikka Mulfingen  
Käräjäoikeus Stuttgart · HRB 590142

## Nimellistiedot

<b>Tyyppi</b>	<b>R3G140-AV03-02</b>	
<b>Moottori</b>	<b>M3G055-CF</b>	
Vaihe		1~
Nimellisjännite	VAC	230
Taajuus	Hz	50/60
Kierrosluku	min <sup>-1</sup>	1800
Tehonotto	W	66
Virranotto	A	0,5
Min. ympäristölämpötila	°C	-25
Maks. ympäristölämpötila	°C	60

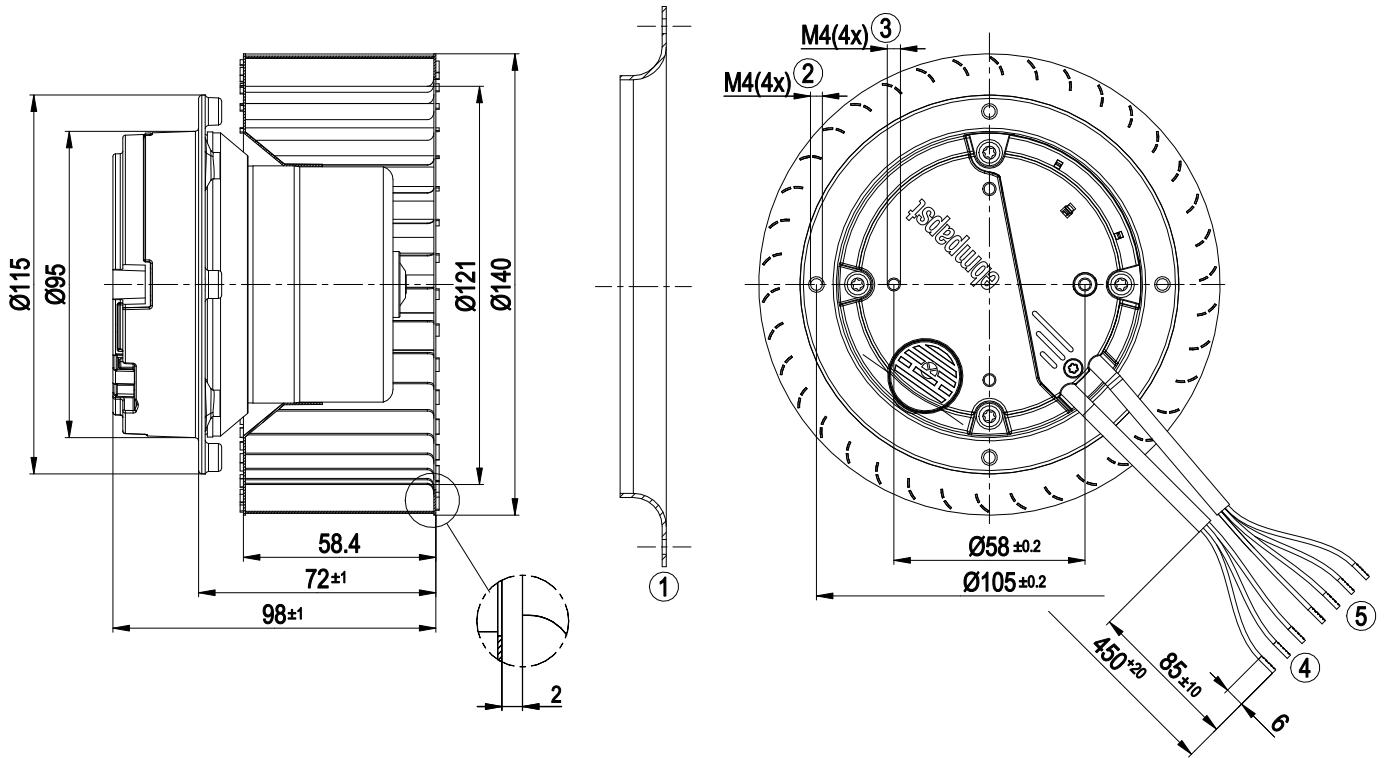
mk = Maks. kuormitus · mh = Maks. hyötysuhde · vp = Vapaasti puhaltava · aa = Asiakkaan asetus · al = Asiakkaan laite  
Oikeus muutoksiin pidätetään



## Tekninen kuvaus

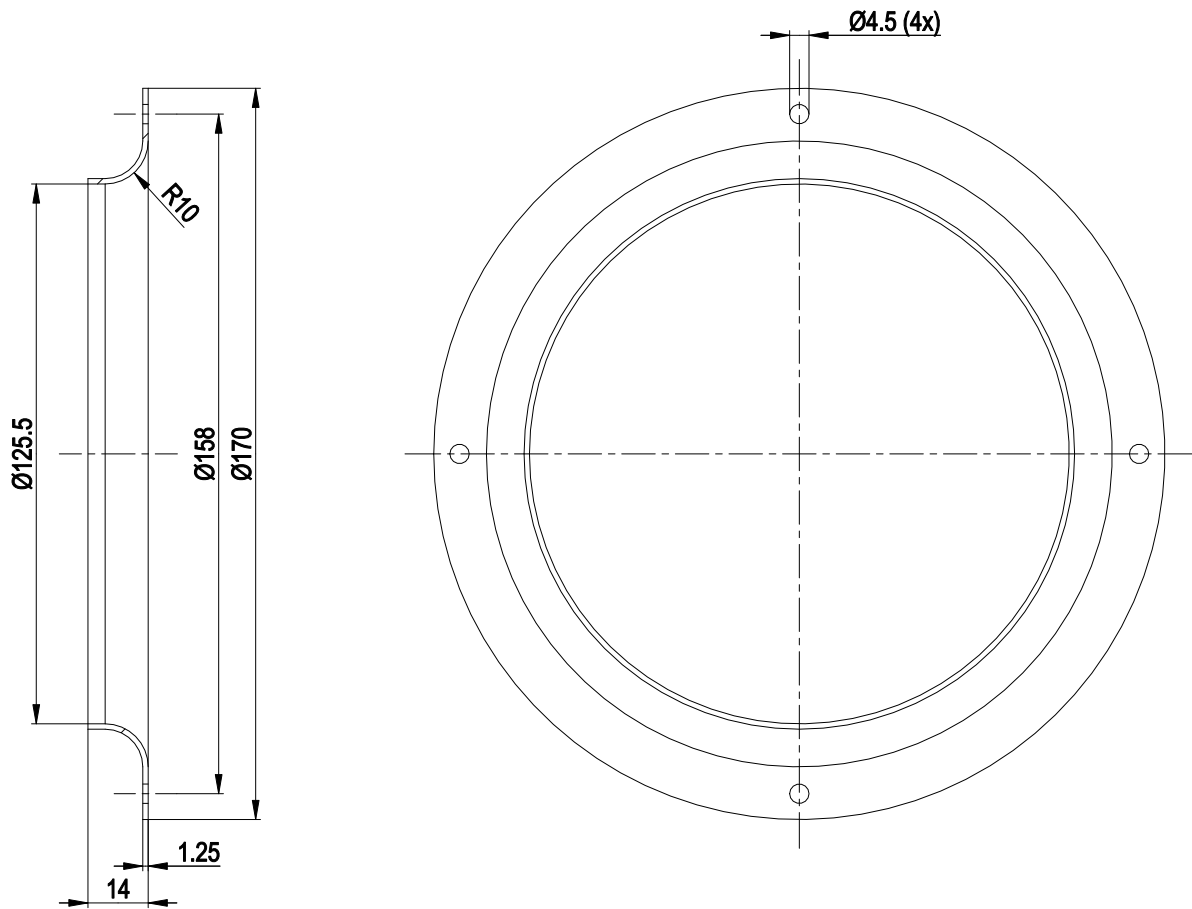
Massa	1,24 kg
Koko	140 mm
Moottorin koko	55
Roottorin pinta	Passivoitu
Elektroniikkakotelon materiaali	Alumiinipainevalu
Siipipyörän materiaali	Teräspelti, sinkitty
Pyörimissuunta	Oikealle roottoriin päin katsottaessa
Suojausluokitus	IP44
Eristysluokka	"B"
Kosteus- (F) / ympäristösuojausluokka (H)	H1; F3-1
Sallittu ympäristön lämpötila Maks. moottori (kuljetus/ varastointi)	+ 80 °C
Sallittu ympäristön lämpötila Min. moottori (kuljetus/varastointi)	- 40 °C
Asennusasento	Vapaa
Kondenssivesireiät	Roottoripuolella
Käyttötapa	S1
Moottorin laakerointi	Kuulalaakeri
Tekninen varustus	-Ulostulo 10 VDC, maks. 1,1 mA -Kierroslukusignaali -Moottorin virran rajoitus -Pehmeä käynnistys -Ohjaustulo 0-10 VDC / PWM -Ohjausliitäntä turvallisesti verkosta erotetulla SELV-potentiaalilla -Moottorin ylikuumentumissuoja
EMC-häiriönsieto	EN-61000-6-2 mukaan (teollisuus)
EMC - verkkoon kohdistuvat häiriöt	EN 61000-3-2/3 mukaan
EMC - häiriöemissio	EN-61000-6-3 mukaan (asuintilat)
Kosketusvirta IEC 60990 mukaan (mittauskytkentä IEC 60990 kuva 4, TN-järjestelmä)	<= 3,5 mA
Moottorisuoja	Lämpötila-anturi (TW) sisäänrakennettu
Kaapelien ulostulo	Vapaa
Suojausluokka	I (jos asiakas kytkee suojamaadoituksen)
Norminmukaisuus	EN 60335-1; CE
Hyväksyntä	CCC; EAC

## Piirros tuotteesta



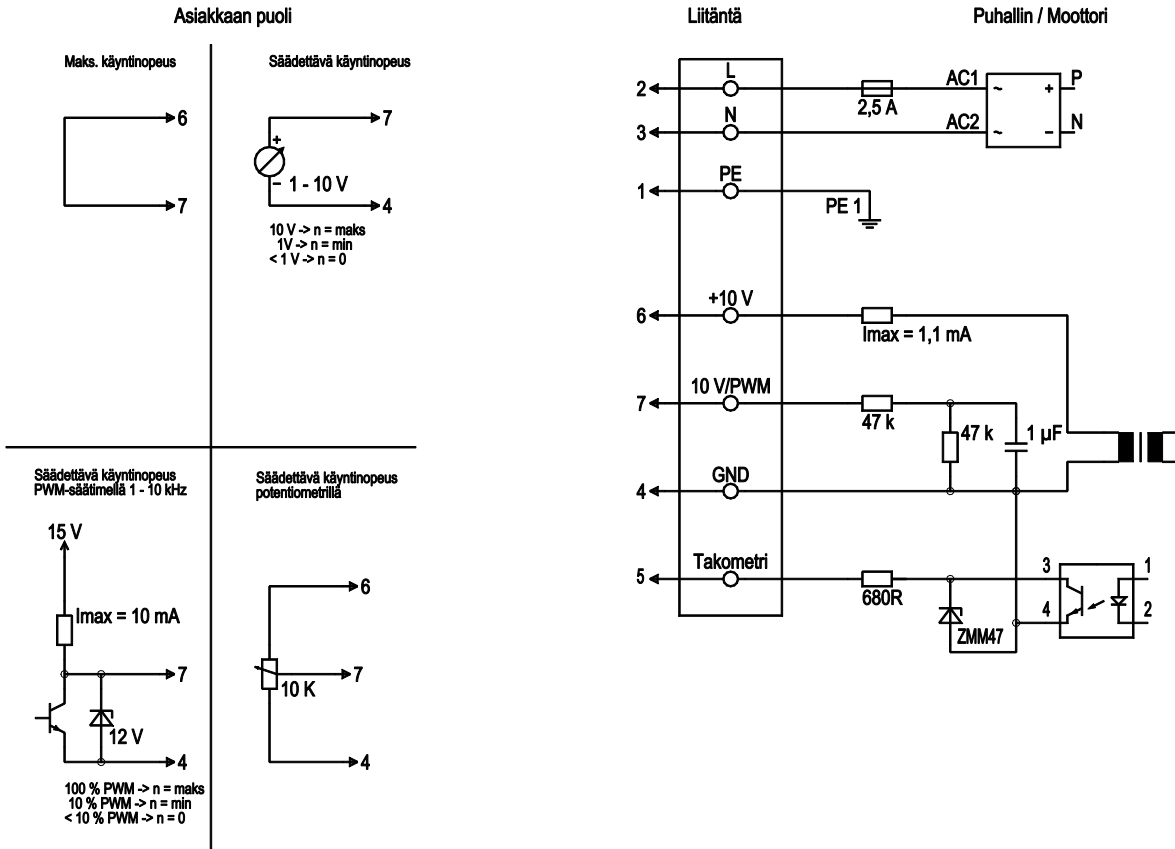
1	Lisävaruste: Imukartio: 09576-2-4013 ei kuulu toimitukseen
2	Ruuvien pituus maks. 6 mm
3	Ruuvien pituus maks. 6 mm
4	Liitäntäjohto PVC 3G 0,5mm <sup>2</sup> , 3 x puristusliitos
5	Liitäntäjohto PVC 4X 0,25 mm <sup>2</sup> , 4 x puristusliitos

## Lisävaruste



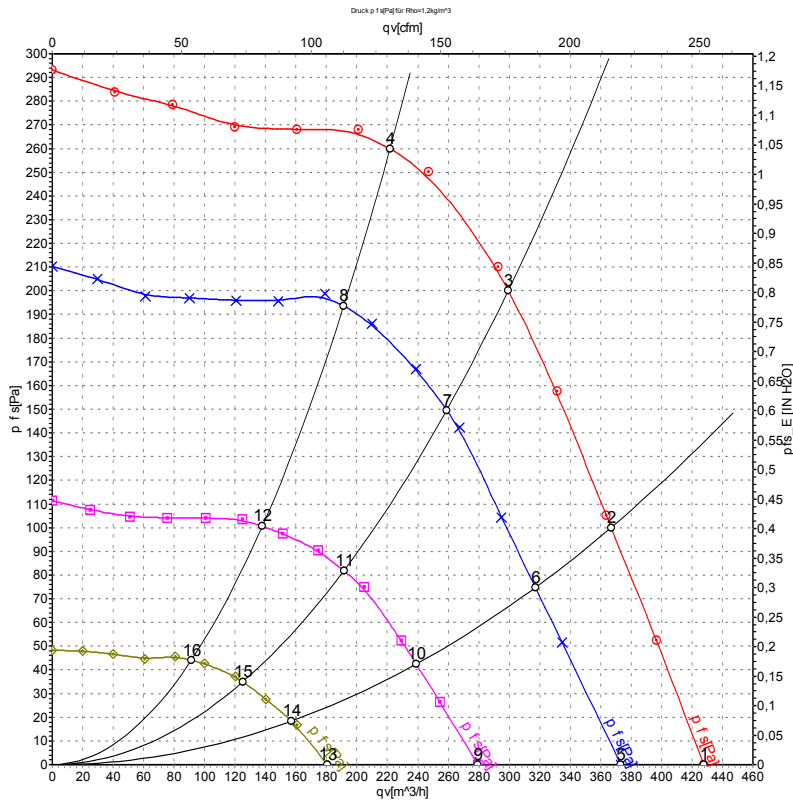
1 Lisävaruste: Imukartio 09576-2-4013 ei kuulu toimitukseen

## Kytchentäkaavio



Nro	Liitäntä	Nimitys	Väri	Tehtävä
	2	L	ruskea	Käyttöjännite 230 VAC, 50-60 Hz, tarkista jännitealue tyyppikilvestä
	3	N	sininen	Nollajohdin
	1	PE	vihreä/kelta	Suojajohdin
	7	0-10 V PWM	keltainen	Ohjaustulo 0- 10 V tai PWM, galvaanisesti erotettu
	5	Tach	valkoinen	Kierros-luku-ulos-tulo: Open Collector, 1 pulssi per kierros, galvaanisesti erotettu
	6	10V / max. 1.1 mA	punainen	Jännitelähtö 10 V/1,1mA, galvaanisesti erotettu, ei oikosulkusuojausta
	4	GND	sininen	ohjausliitännän GND-liitäntä

## Ominaiskäyrät: Ilmansiertoteho 50 Hz



Mittaus: LU-65700-1  
Mittaus: LU-117046-1  
Mittaus: LU-117047-1  
Mittaus: LU-117050-1

Ilmateho mitattu ISO 5801 asennusluokan A mukaan. Kysy ebm-papstilta tarkasta mittausjärjestelmästä. Imun puoleinen melutaso: L<sub>WA</sub> ISO 13347 mukaan / L<sub>pA</sub> mitattuna 1 metrin etäisyydellä tuuletin akselista. Tiedot ovat voimassa vain annetuissa mittausolosuhteissa ja riippuvat asennuksesta. Ominaisarvot tarkastettava valmiissa asennuksessa

## Mittausarvot

	U	f	n	P <sub>ed</sub>	I	q <sub>v</sub>	P <sub>fs</sub>	q <sub>v</sub>	P <sub>fs</sub>
	V	Hz	min <sup>-1</sup>	W	A	m <sup>3</sup> /h	Pa	cfm	in. wg
1	230	50	1800	66	0,50	430	0	250	0,00
2	230	50	1855	59	0,43	365	100	215	0,40
3	230	50	1960	50	0,36	300	200	175	0,80
4	230	50	2075	42	0,31	220	260	130	1,04
5	230	50	1580	46	0,35	375	0	220	0,00
6	230	50	1630	40	0,30	315	75	185	0,30
7	230	50	1710	34	0,26	260	150	150	0,60
8	230	50	1780	27	0,21	190	194	110	0,78
9	230	50	1195	22	0,17	280	0	165	0,00
10	230	50	1220	18	0,14	240	42	140	0,17
11	230	50	1265	16	0,13	190	82	115	0,33
12	230	50	1305	13	0,11	140	101	80	0,41
13	230	50	810	9,0	0,08	180	0	105	0,00
14	230	50	830	8,1	0,07	155	19	90	0,08
15	230	50	845	6,9	0,07	125	35	75	0,14
16	230	50	890	6,4	0,06	90	44	55	0,18

U = Syöttöjännite · f = Taajuuus · n = Kierrosnopeus · P<sub>ed</sub> = Tehonotto · I = Virranotto · q<sub>v</sub> = Tilavuusvirta · p<sub>fs</sub> = Paineen lisäys