



# R3G140AV0302

Kaavuton keskipakopuhallin, varaosapuhallin



- Kierrosnopeutta ohjataan 0-10 V signaalilla tai PWM:llä
- Ulostulo 10 VDC maks. 1,1 mA
- Tachoulostulo
- Vuotovirta < 3,5 mA IEC 60990 mukaisesti
- Ylikuumentamisen suojaus moottori

## EMC

- Emissio EN 61000-6-3 mukaisesti
- Immuneetti EN 61000-6-1 mukaisesti
- Sävy DIN EN 61000-3-2/3 mukaisesti

## Tekniset tiedot

<b>Kuvaus</b>	Kaavuton keskipakopuhallin, varaosapuhallin
<b>Jännite</b>	1~230 VAC
<b>Taajuus</b>	50 / 60 Hz
<b>Teho</b>	66 W
<b>Nimellisvirta</b>	0.5 A
<b>Kierroslukku</b>	1800 rpm
<b>Ilmavirta</b>	430.0 m3/h
<b>Käyttölämpötila-alue</b>	-25...+60 °C
<b>Pyörimissuunta</b>	Myötäpäivään roottoripuolelta katsottuna
<b>Moottorin tyyppi</b>	M3G055-CF
<b>Moottorin malli</b>	Energiaa säästävä EC-moottori integroidulla elektroniikalla
<b>Moottorisuoja / Suoja</b>	Sisäänrakennettu lukkiutumisen esto.
<b>Suojausluokka</b>	IP44
<b>Moottorin eristysluokka</b>	B
<b>Laakerit</b>	Kuulalaakerit
<b>Siipipyörä</b>	F-pyörä
<b>Asennusasento</b>	Vapaa
<b>Sähköinen kytkentä</b>	Johto 530 mm
<b>Hyväksynnät</b>	UL, CSA, VDE, CE, CCC, ( GOST haettu)
<b>Koko</b>	ø 140 mm
<b>C-mitta</b>	72 mm
<b>Paino</b>	1.2 kg
<b>LVI Numero</b>	8025167
<b>Tuotenumero</b>	R3G140AV0302

Katso päivitettyt tiedot netistä [www.ebmpapst.fi](http://www.ebmpapst.fi)



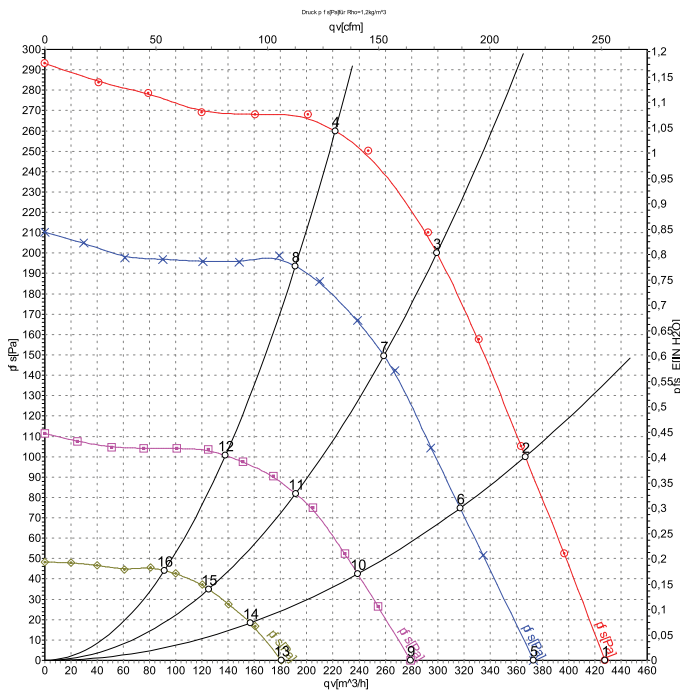
# R3G140AV0302

Kaavuton keskipakopuhallin, varaosapuhallin

## Tarvikkeet R3G140AV0302

Nimitys	Tuotenumero	Tiedot
RM-ECi	358-RMECI	Yleissäädin potentiometri
RM-ECs	RM-ECs	Yleissäädin potentiometri
RM-ECv	358-RMECV	Yleissäädin potentiometri

## Ominaiskäyrä



	U	f	n	P <sub>ed</sub>	I	qv	p <sub>fs</sub>
	V	Hz	min <sup>-1</sup>	W	A	m <sup>3</sup> /h	Pa
1	230	50	1800	66	0.50	430	0
2	230	50	1855	59	0.43	365	100
3	230	50	1960	50	0.36	300	200
4	230	50	2075	42	0.31	220	260
5	230	50	1580	46	0.35	375	0
6	230	50	1630	40	0.30	315	75
7	230	50	1710	34	0.26	260	150
8	230	50	1780	27	0.21	190	194
9	230	50	1195	22	0.17	280	0
10	230	50	1220	18	0.14	240	42
11	230	50	1265	16	0.13	190	82
12	230	50	1305	13	0.11	140	101
13	230	50	810	9.0	0.08	180	0
14	230	50	830	8.1	0.07	155	19
15	230	50	845	6.9	0.07	125	35
16	230	50	890	6.4	0.06	90	44

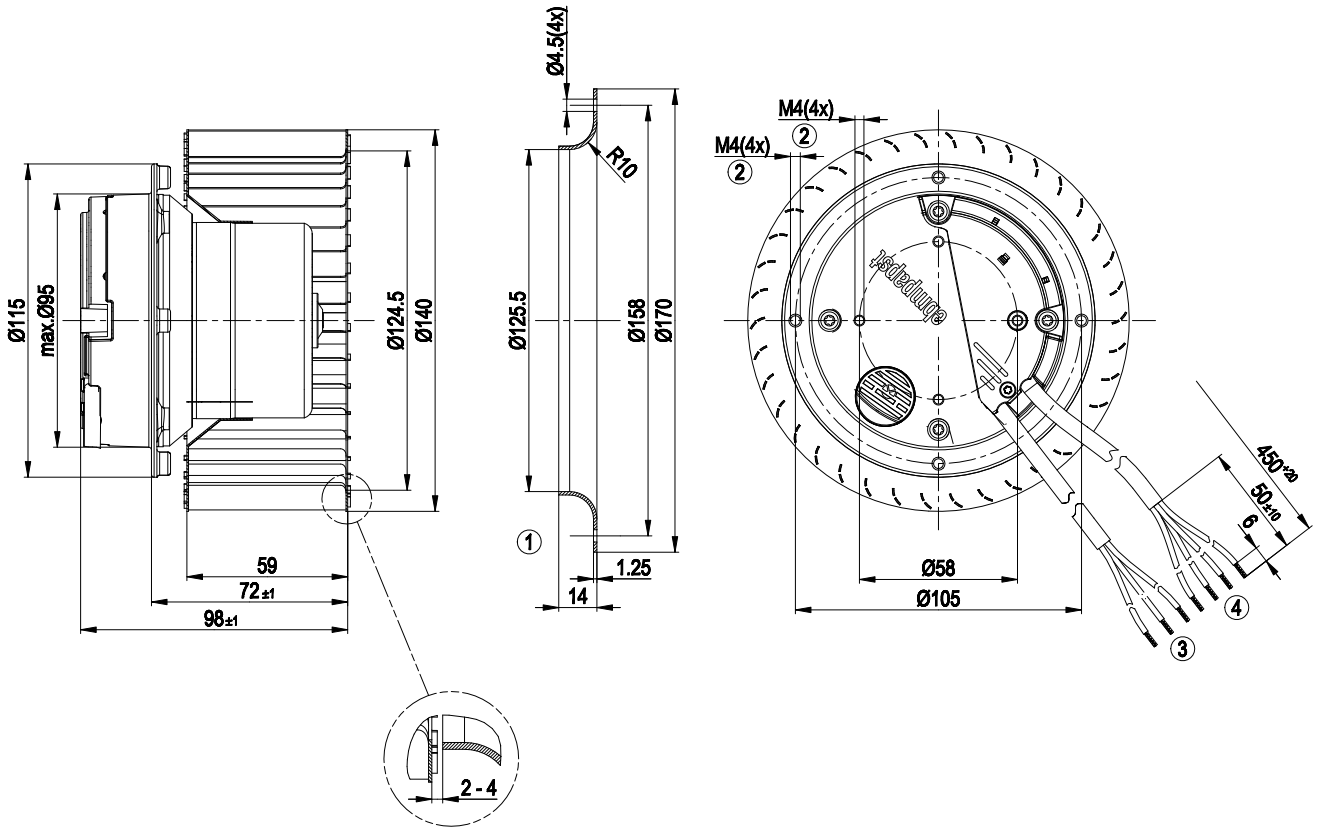
U = Supply voltage · f = Frequency · n = Speed · P<sub>ed</sub> = Power input · I = Current draw · qv = Air flow · p<sub>fs</sub> = Pressure increase



# R3G140AV0302

Kaavuton keskipakopuhallin, varaosapuhallin

## Piirros



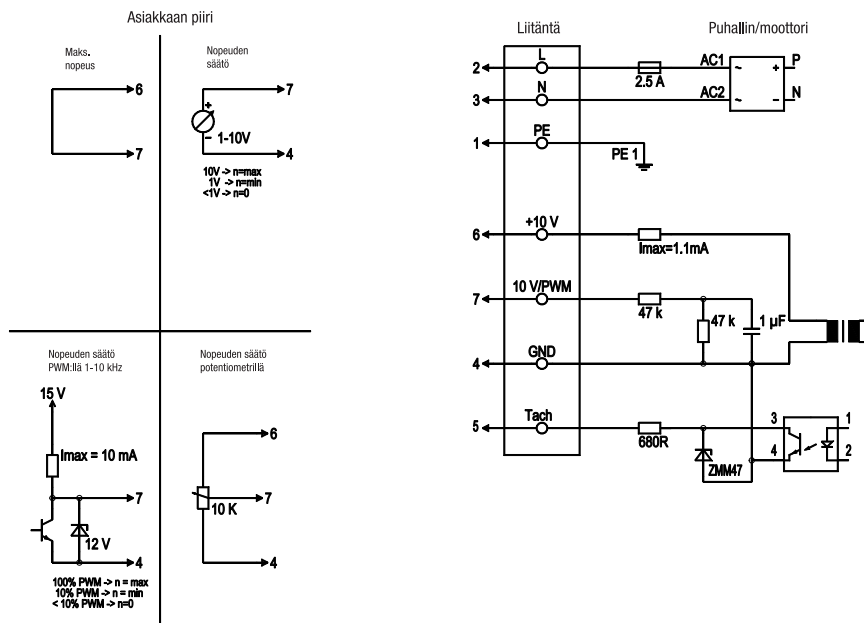
- 1 Lisävaruste: imukartio 09576-2-4013, ei sisälly toimitukseen
- 2 Ruuvien pituus maks. 6 mm
- 3 Johto PVC 3G 0,5 mm<sup>2</sup>, 3 x messinkinen johdin, päät kierretty
- 4 Johto PVC 4x 0,25 mm<sup>2</sup>, 4 x messinkinen johdin, päät kierretty



# R3G140AV0302

Kaavuton keskipakopuhallin, varaosapuhallin

## Kytentäkaavio



Linja	No.	Signaali	Väri	Tehtävä
	2	L	ruskea	Virransyöttö 230 VAC, 50-60 Hz, tarkista jännitealue tyyppikilvestä
	3	N	sininen	Neutraali
	1	PE	vihr./kelt.	Suojamaadoitus
	7	0-10 V PWM	keltainen	Ohjaustulo 0 - 10 V tai PWM, eristetty
	5	Tacho	valkoinen	Tachoulostulo: Open Collector, 1 pulssi kierrosta kohden, eristetty
	6	10V / max. 1.1 mA	punainen	Jänniteulostulo 10V / 1.1mA, eristetty, ei oikosulkusuojattu
	4	GND	sininen	GND - Liitäntä ohjaukselle

## Yhteystiedot

### ebm-papst Oy

Puistotie 1

02760 Espoo

Puh. (09) 8870 220

Fax (09) 8870 2213

mailbox@ebmpapst.fi

www.ebmpapst.fi