

R3G140-AW05-12

# EC-Radiaalituuletin

eteenpäin taipuva, yhdeltä puolelta imevä



## ebm-papst Mulfingen GmbH & Co. KG

Bachmühle 2 · D-74673 Mulfingen

Phone +49 7938 81-0

Fax +49 7938 81-110

info1@de.ebmpapst.com

www.ebmpapst.com

kommandiittiyhtiö · toimipaikka Mulfingen  
Käräjäoikeus Stuttgart · HRA 590344

täydentävä Elektrobau Mulfingen GmbH · toimipaikka Mulfingen  
Käräjäoikeus Stuttgart · HRB 590142

## Nimellistiedot

<b>Tyyppi</b>	R3G140-AW05-12	
<b>Moottori</b>	M3G055-CF	
<b>Vaihe</b>		1~
<b>Nimellisjännite</b>	VAC	230
<b>Taajuus</b>	Hz	50/60
<b>Tietojenmäärittäystapa</b>		mk
<b>Kierrosluku</b>	min <sup>-1</sup>	2300
<b>Tehonotto</b>	W	67
<b>Virranotto</b>	A	0,5
<b>Min. ympäristölämpötila</b>	°C	-25
<b>Maks. ympäristölämpötila</b>	°C	60

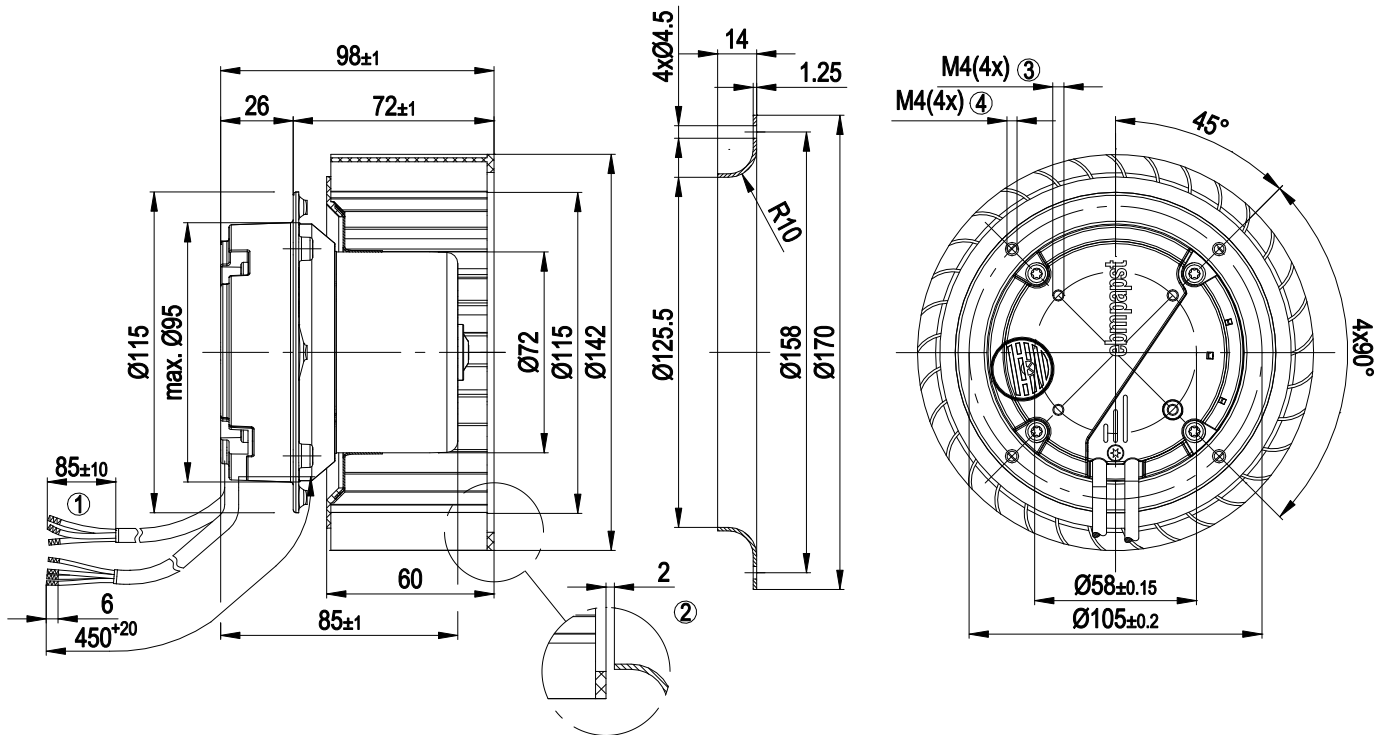
mk = Maks. kuormitus · mh = Maks. hyötysuhde · vp = Vapaasti puhaltava · aa = Asiakkaan asetus · al = Asiakkaan laite  
Oikeus muutoksiin pidätetään



## Tekninen kuvaus

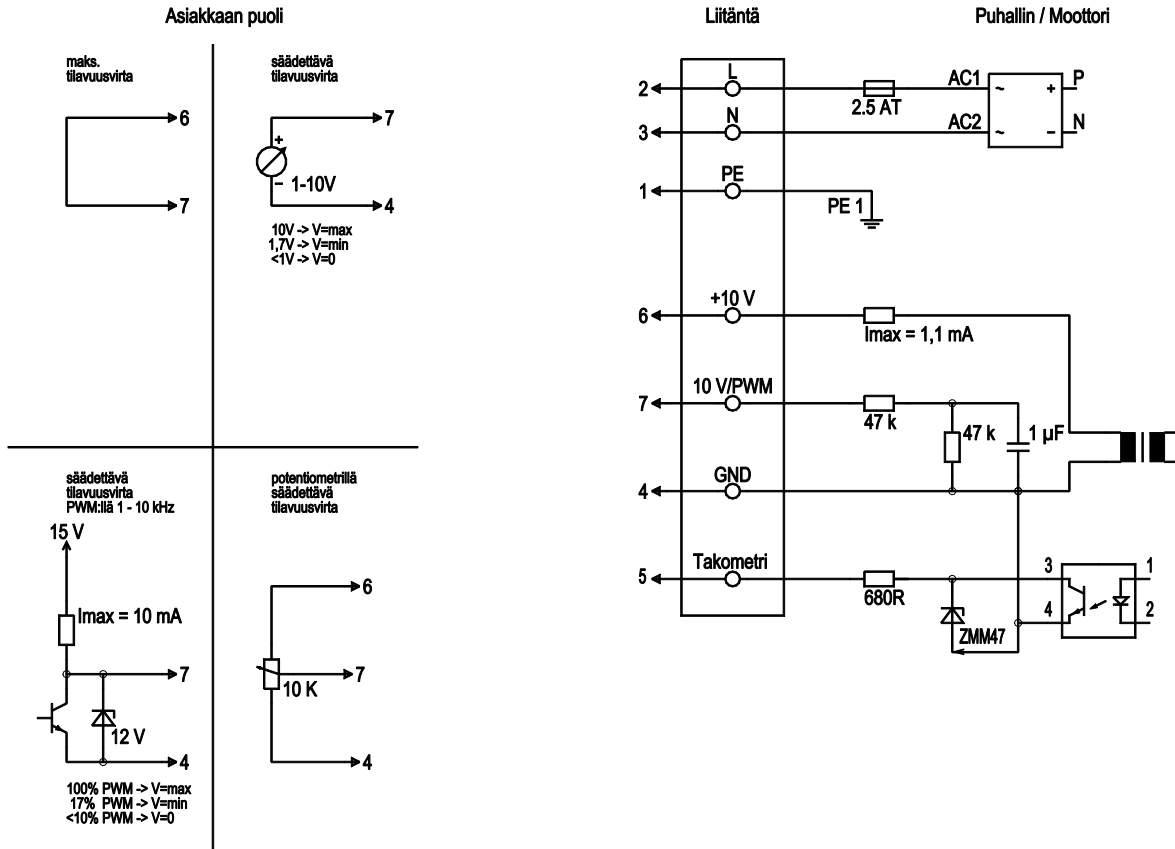
Massa	1,2 kg
Koko	140 mm
Moottorin koko	55
Roottorin pinta	Passivoitu
Elektroniikkakotelon materiaali	Alumiinipainevalu
Siipipyörän materiaali	Muovi PP
Pyörimissuunta	Oikealle roottoriin päin katsottaessa
Suojausluokitus	IP44
Eristysluokka	"B"
Kosteus- (F) / ympäristösuojausluokka (H)	H1; F3-1
Sallittu ympäristön lämpötila Maks. moottori (kuljetus/ varastointi)	+ 80 °C
Sallittu ympäristön lämpötila Min. moottori (kuljetus/varastointi)	- 40 °C
Asennusasento	Vapaa
Kondenssivesireiät	Roottoripuolella
Käyttötapa	S1
Moottorin laakerointi	Kuulalaakeri
Tekninen varustus	-Lähtö 10 VDC, maks. 1,1 mA -Kierrosluvun ulostulo -Moottorin virran rajoitus -Pehmeä käynnistys -Ohjearvon tulo Lin 0-10 VDC / PWM (1,7 V vastaa 50 m³/h, 10 V vastaa 300 m³/h) -Ohjausliitäntä turvallisesti verkosta erotettuna SELV-potentiaalilla -Moottorin ylikuumentumissuoja
EMC-häiriönsieto	EN-61000-6-2 mukaan (teollisuus)
EMC - verkkoon kohdistuvat häiriöt	EN 61000-3-2/3 mukaan
EMC - häiriöemissio	EN-61000-6-3 mukaan (asuintilat)
Kosketusvirta IEC 60990 mukaan (mittauskytkentä IEC 60990 kuva 4, TN-järjestelmä)	<= 3,5 mA
Moottorisuoja	Lämpötila-anturi (TW) sisäänrakennettu
Kaapelien ulostulo	Vapaa
Suojausluokka	I (jos asiakas kytkee suojamaadoituksen)
Norminmukaisuus	EN 60335-1; CE
Hyväksyntä	CCC; EAC

## Piirros tuotteesta



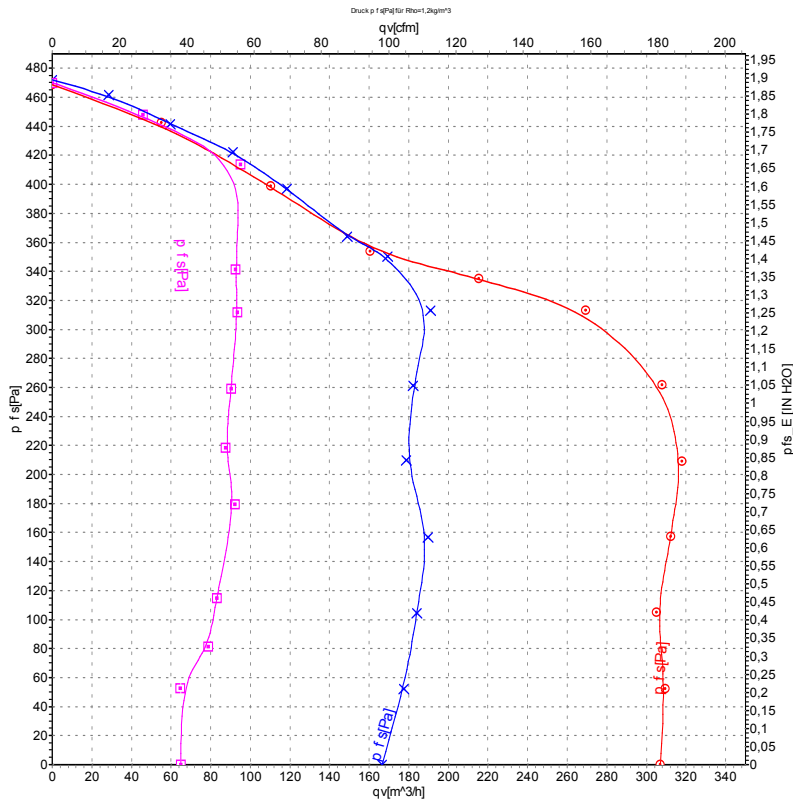
1	Liitäntäjohto, 7x puristusliitos
2	Lisävaruste: Imukartio: 09576-2-4013 ei kuulu toimitukseen
3	Ruuvien pituus maks. 6 mm
4	Ruuvien pituus maks. 6 mm

## Kytchentäkaavio



Nro	Liitäntä	Nimitys	Väri	Tehtävä
	2	L	ruskea	Jännitteensyöttö 230 VAC, 50-60 Hz, jännitealue katso tyyppikilpi
	3	N	sininen	Nollajohdin
	1	PE	vihreä/kelta	Suojajohdin
	7	0-10 V PWM	keltainen	Ohjauksen sisääntulo 0 - 10 V tai PWM, galvaanisesti erotettu
	5	Tach	valkoinen	Pyörimisnopeuden ulostulo: avoin kollektori, 1 pulssia per kierros, galvaanisesti erotettu
	6	10V	punainen	max. 1.1 mA, ulostulojännite 10 V/ 1.1 mA, galvaanisesti erotettu, ei oikosulkusuojattu.
	4	GND	sininen	Ohjausliitännän GND-liitäntä

## Ominaiskäyrät: Ilmansiirtoteho 50 Hz



Mittaus: LU-65489-1  
 Mittaus: LU-65490-1  
 Mittaus: LU-65492-1

Ilmateho mitattu ISO 5801 asennusluokan A mukaan. Kysy ebm-papstilta tarkasta mittausjärjestelmästä. Imun puoleinen melutaso: LwA ISO 13347 mukaan / LpA mitattuna 1 metrin etäisyydellä tuulettimen akselista. Tiedot ovat voimassa vain annetuissa mittausolosuhteissa ja riippuvat asennuksesta. Ominaisarvot tarkastettava valmiissa asennuksessa

