



# R3G140AW0512

Kaavuton keskipakopuhallin, varaosapuhallin

- Kierrosnopeutta ohjataan 0-10 V signaalilla tai PWM:llä
- Ulostulo 10 VDC maks. 1,1 mA
- Tachoulostulo
- Vuotovirta < 3,5 mA EN 60950-1 mukaisesti

## EMC

- Emissio EN 61000-6-3 mukaisesti
- Immuneetti EN 61000-6-1 mukaisesti
- Sävy DIN EN 61000-3-2/3 mukaisesti



## Tekniset tiedot

<b>Kuvaus</b>	Kaavuton keskipakopuhallin, varaosapuhallin
<b>Jännite</b>	1~230 VAC
<b>Taajuus</b>	50 / 60 Hz
<b>Teho</b>	67 W
<b>Nimellisvirta</b>	0.5 A
<b>Kierroslukku</b>	2300 rpm
<b>Ilmavirta</b>	320.0 m3/h
<b>Käyttölämpötila-alue</b>	-25...+60 °C
<b>Pyörimissuunta</b>	Myötäpäivään
<b>Moottorin tyyppi</b>	M3G055-CF
<b>Moottorin malli</b>	Energiaa säästävä EC-moottori integroidulla elektroniikalla
<b>Moottorisuoja / Suoja</b>	Sisäänrakennettu lukkiutumisen esto.
<b>Suojausluokka</b>	IP44
<b>Moottorin eristysluokka</b>	B
<b>Laakerit</b>	Kuulalaakerit
<b>Siipipyörä</b>	F-pyörä
<b>Asennusasento</b>	Vapaa
<b>Sähköinen kytkentä</b>	Johto 450 mm
<b>Koko</b>	ø 140 mm
<b>C-mitta</b>	72 mm
<b>Paino</b>	1.2 kg
<b>LVI Numero</b>	8025168
<b>Tuotenumero</b>	R3G140AW0512

Katso päivitetetyt tiedot netistä [www.ebmpapst.fi](http://www.ebmpapst.fi)



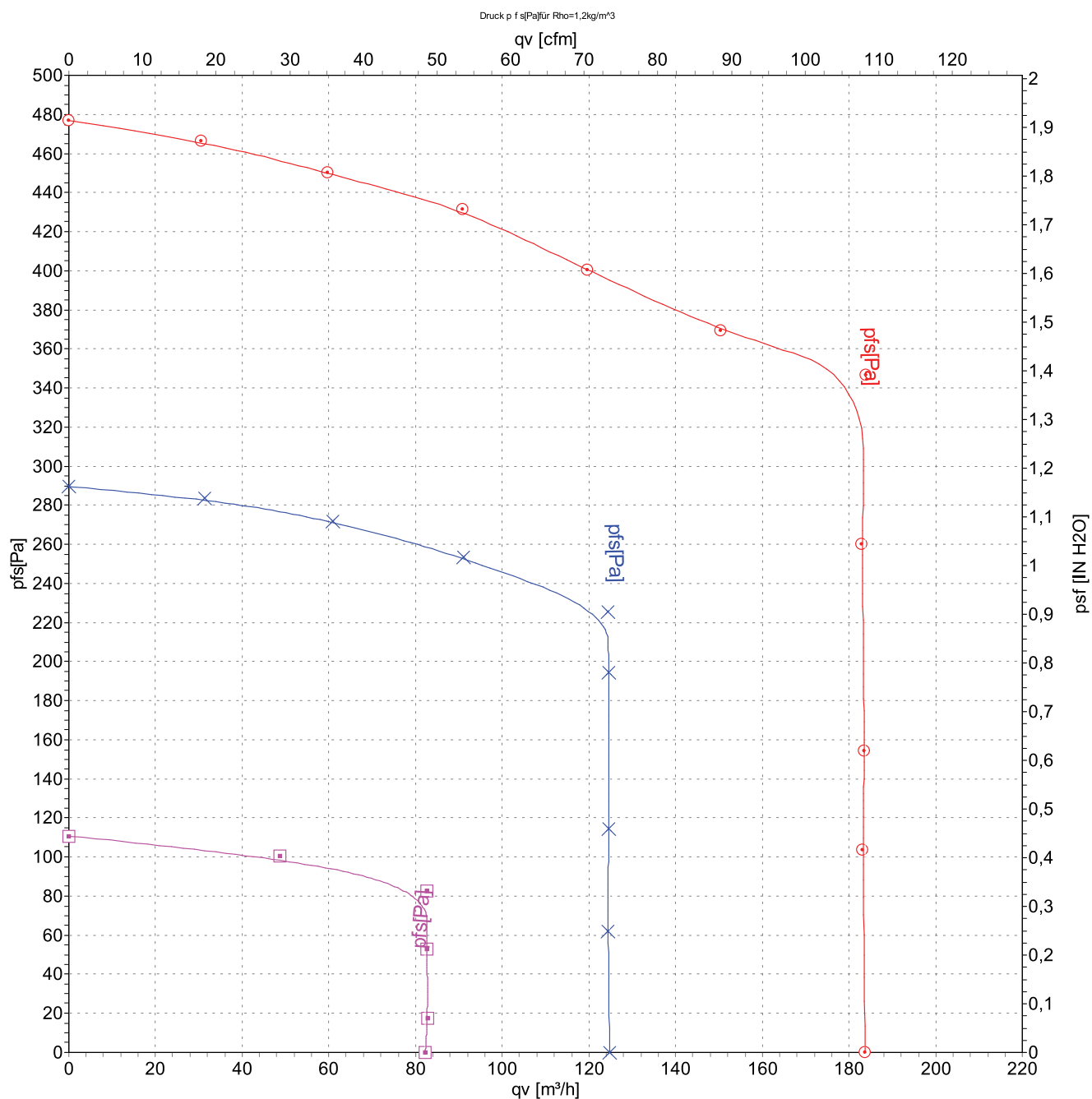
# R3G140AW0512

Kaavuton keskipakopuhallin, varaosapuhallin

## Tarvikkeet R3G140AW0512

Nimitys	Tuotenumero	Tiedot
RM-ECi	358-RMECI	Yleissäädin potentiometri
RM-ECs	RM-ECs	Yleissäädin potentiometri
RM-ECv	358-RMECV	Yleissäädin potentiometri

## Ominaiskäyrä

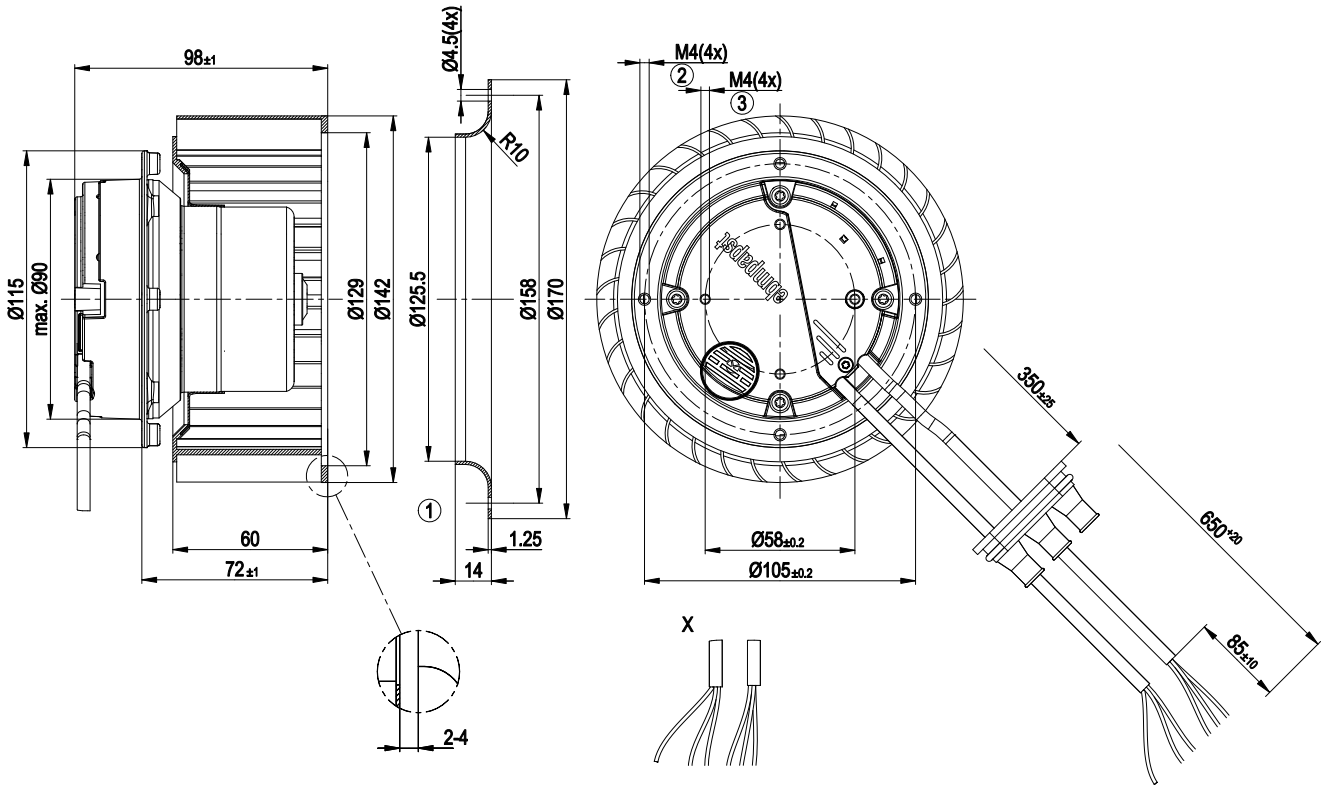




# R3G140AW0512

Kaavuton keskipakopuhallin, varaosapuhallin

## Piirros

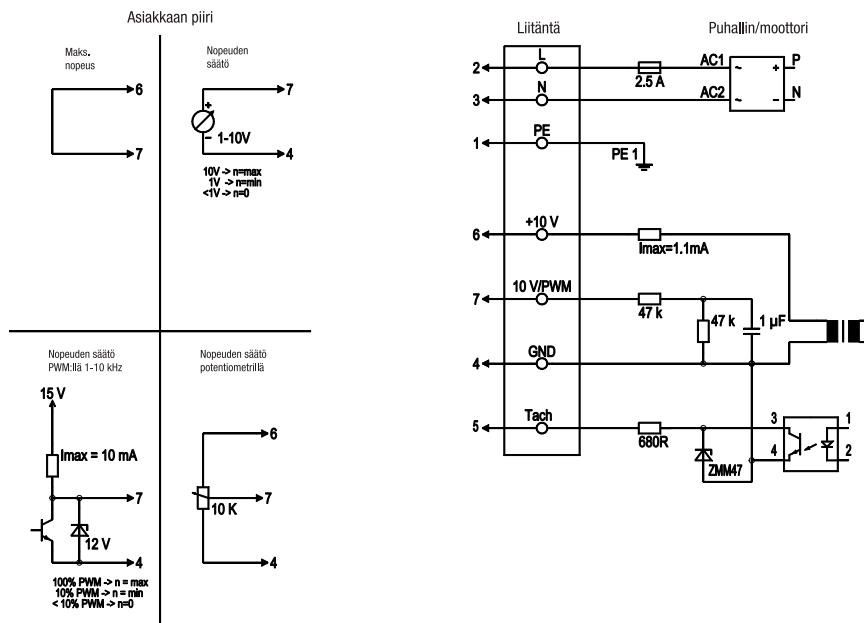




# R3G140AW0512

Kaavuton keskipakopuhallin, varaosapuhallin

## Kytentäkaavio



Linja	No.	Signaali	Väri	Tehtävä
	2	L	ruskea	Virransyöttö 230 VAC, 50-60 Hz, tarkista jännitealue tyyppikilvestä
	3	N	sininen	Neutraali
	1	PE	vihr./kelt.	Suojamaadoitus
	7	0-10 V PWM	keltainen	Ohjaustulo 0 - 10 V tai PWM, eristetty
	5	Tacho	valkoinen	Tachoulostulo: Open Collector, 1 pulssi kierrosta kohden, eristetty
	6	10V / max. 1.1 mA	punainen	Jänniteulostulo 10V / 1.1mA, eristetty, ei oikosulkusuojattu
	4	GND	sininen	GND - Liitäntä ohjaukselle

## Yhteystiedot

### ebm-papst Oy

Puistotie 1

02760 Espoo

Puh. (09) 8870 220

Fax (09) 8870 2213

mailbox@ebmpapst.fi

www.ebmpapst.fi