

G3G146-AB54-01

EC-Radiaalituuletin

eteenpäin taipuva, yhdeltä puolelta imevä
kotelolla (laippa)



ebm-papst Mulfingen GmbH & Co. KG

Bachmühle 2 · D-74673 Mulfingen

Phone +49 7938 81-0

Fax +49 7938 81-110

info1@de.ebmpapst.com

www.ebmpapst.com

kommanditgesellschaft · toimipaikka Mulfingen
Käräjäoikeus Stuttgart · HRA 590344

täydentävä Elektrobau Mulfingen GmbH · toimipaikka Mulfingen
Käräjäoikeus Stuttgart · HRB 590142

Nimellistiedot

Tyyppi	G3G146-AB54-01	
Moottori	M3G074-CF	
Vaihe		1~
Nimellisjännite	VAC	230
Nimellisjännite-alue	VAC	200 .. 277
Taajuus	Hz	50/60
Tietojenmäärittäminen		vp
Kierrosluku	min ⁻¹	2520
Tehonotto	W	175
Virranotto	A	1,1
Min. ympäristölämpötila	°C	-25
Maks. ympäristölämpötila	°C	60

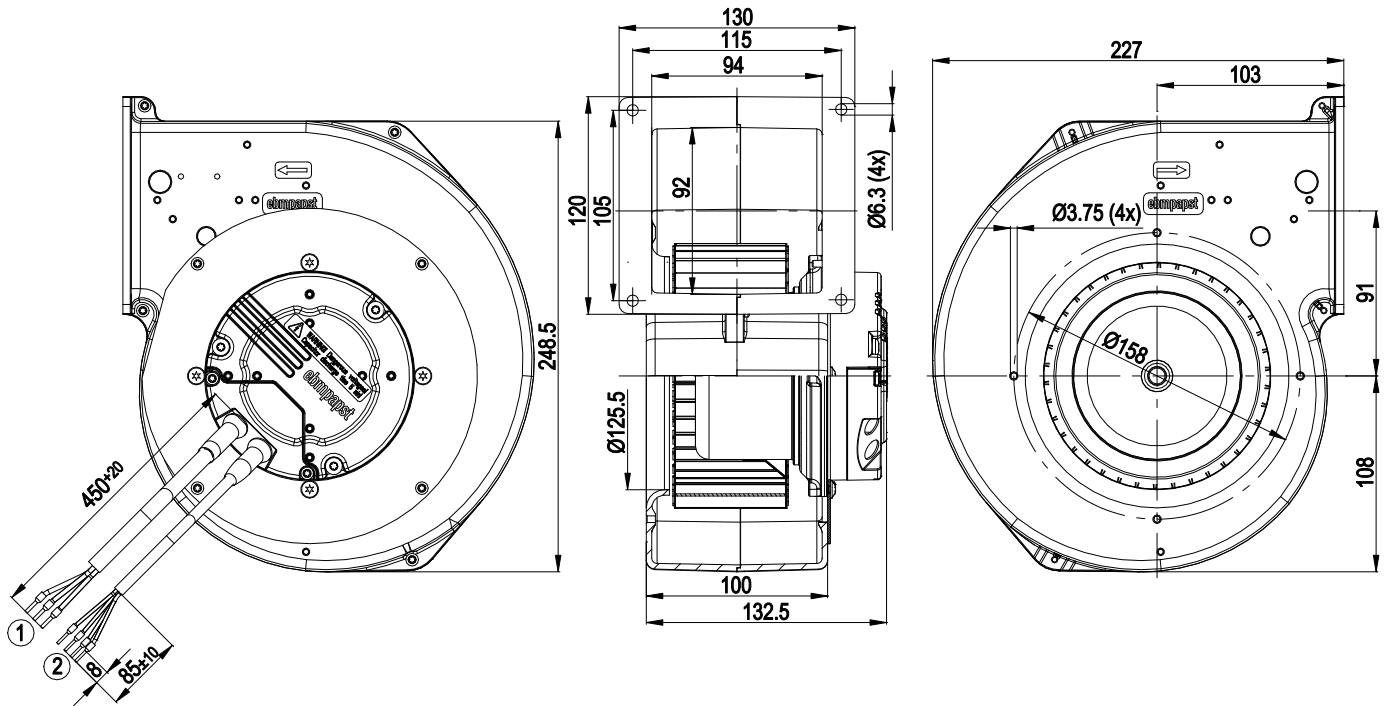
mk = Maks. kuormitus · mh = Maks. hyötysuhde · vp = Vapaasti puhaltava · aa = Asiakkaan asetus · al = Asiakkaan laite
Oikeus muutoksiin pidätetään



Tekninen kuvaus

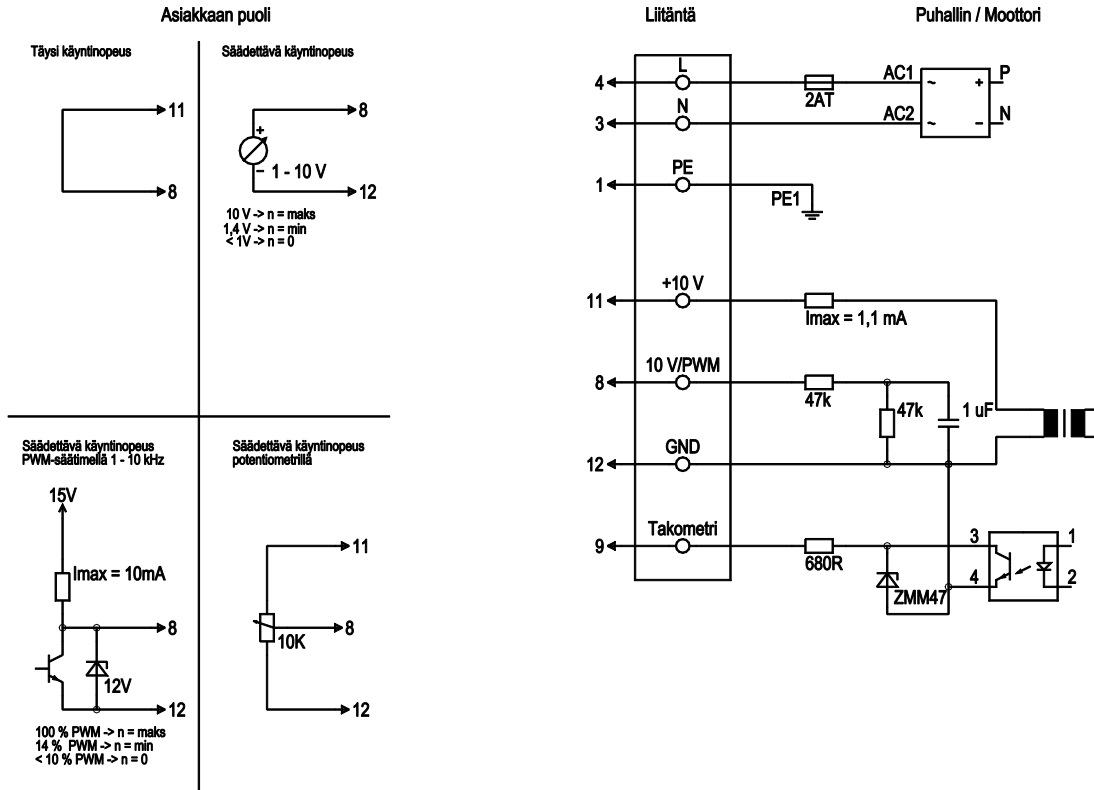
Massa	3,6 kg
Koko	146 mm
Moottorin koko	74
Roottorin pinta	Passivoitu
Elektroniikkakotelon materiaali	Alumiinipainevalu
Siipipyörän materiaali	Teräspelti, kuumasinkitty
Rungon materiaali	Alumiinipainevalu
Pyörimissuunta	Oikealle roottoriin päin katsottaessa
Suojausluokitus	IP44; asennuksesta ja paikasta riippuen
Eristysluokka	"B"
Kosteus- (F) / ympäristösuojaluokka (H)	H0+; F3-1
Sallittu ympäristön lämpötila Maks. moottori (kuljetus/ varastointi)	+ 80 °C
Sallittu ympäristön lämpötila Min. moottori (kuljetus/varastointi)	- 40 °C
Asennusasento	Akseli vaakasuoraan tai roottori ylös, roottori alas pyynnöstä
Kondenssivesireiät	Ei
Käyttötapa	S1
Moottorin laakerointi	Kuulalaakeri
Tekninen varustus	-Ulostulo 10 VDC, maks. 1,1 mA -Kierroslukusignaali -Moottorin virran rajoitus -Pehmeä käynnistys -Ohjaustulo 0-10 VDC / PWM -Elektroniikan / moottorin ylikuumentemissuoja
EMC-häiriönsieto	EN-61000-6-2 mukaan (teollisuus)
EMC - verkkoon kohdistuvat häiriöt	EN 61000-3-2/3 mukaan
EMC - häiriöemissio	EN-61000-6-3 mukaan (asuintilat)
Kosketusvirta IEC 60990 mukaan (mittauskytkentä IEC 60990 kuva 4, TN-järjestelmä)	<= 3,5 mA
Moottorisuoja	Lämpötila-anturi (TW) sisäänrakennettu
Kaapelien ulostulo	Vapaa
Suojaluokka	I (jos asiakas kytkee suojamaadoituksen)
Norminmukaisuus	EN 60335-1; EN 60950-1; EN 61800-5-1; CE
Hyväksyntä	CSA C22.2 nro 77 + CAN/CSA-E60730-1; CCC; EAC; UL 1004-3 + 60730-1

Piirros tuotteesta



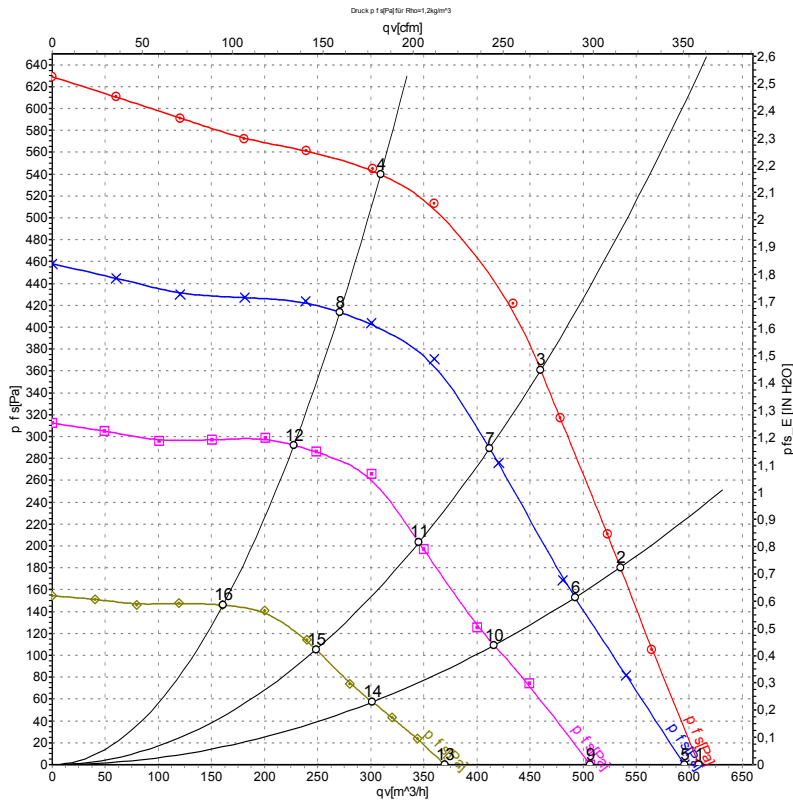
- | | |
|---|---|
| 1 | Liitäntäjohto AWG18; 3 x holkiliitin, kiinnitetty |
| 2 | Liitäntäjohto AWG22, 4 x holkiliitin, kiinnitetty |

Kytentäkaavio



Nro	Liitäntä	Nimitys	Väri	Tehtävä
	4	L	musta	Käyttöjännite 230VAC,50- 60HZ, tarkista jännitealue tyypikilvestä
	3	N	sininen	Nollajohdin
	1	PE	vihreä/kelta	Suojajohdin
	8	0-10 V PWM	keltainen	Ohjaustulo 0 - 10 V tai PWM, galvaanisesti erotettu
	9	Tach	valkoinen	Kierrosuku-ulostulo: Open Collector, 1 pulssi per kierros, galvaanisesti erotettu
	11	10V / max 1.1 mA	punainen	Jänniteulostulo 10 V / maks.1,1 mA, galvaanisesti erotettu
	12	GND	sininen	ohjausliitännän GND-liitäntä

Ominaiskäyrät: Ilmansiirtoteho 50 Hz



Mittaus: LU-69079-1
Mittaus: LU-67514-1
Mittaus: LU-67515-1
Mittaus: LU-67516-1

Ilmateho mitattu ISO 5801 asennusluokan A mukaan. Kysy ebm-papstilta tarkasta mittausjärjestelmästä. Imun puoleinen melutaso: L_{WA} ISO 13347 mukaan / L_{pA} mitattuna 1 metrin etäisyydellä tuuletin akselista. Tiedot ovat voimassa vain aneetuissa mittausolosuhteissa ja riippuvat asennuksesta. Ominaisarvot tarkastettava valmiissa asennuksessa

Mittausarvot

	U	f	n	P _{ed}	I	q _v	P _{is}	q _v	P _{is}
	V	Hz	min ⁻¹	W	A	m ³ /h	Pa	cfm	in. wg
1	230	50	2520	175	1,27	610	0	360	0,00
2	230	50	2775	172	1,24	535	180	315	0,72
3	230	50	2940	161	1,17	460	360	270	1,45
4	230	50	3140	124	0,92	310	540	180	2,17
5	230	50	2430	172	1,24	595	0	350	0,00
6	230	50	2525	142	1,04	490	152	290	0,61
7	230	50	2605	121	0,91	410	290	240	1,16
8	230	50	2735	90	0,67	270	414	160	1,66
9	230	50	2075	108	0,78	505	0	300	0,00
10	230	50	2145	89	0,66	415	109	245	0,44
11	230	50	2195	74	0,55	345	203	205	0,81
12	230	50	2280	57	0,43	230	292	135	1,17
13	230	50	1535	48	0,35	370	0	220	0,00
14	230	50	1565	39	0,30	300	57	180	0,23
15	230	50	1600	33	0,26	250	106	145	0,43
16	230	50	1635	26	0,21	160	146	95	0,59

U = Syöttöjännite · f = Taajuuus · n = Kierrosluku · P_{ed} = Tehonotto · I = Virranotto · q_v = Tilavuusvirta · p_{is} = Paineen lisäys