



# G3G146AB5401

Yhdeltä puolelta imevä keskipakopuhallin integroidulla EC-moottorilla



Yhdeltä puolelta imevä radiaalipuhallin eteenpäin taivutetuin siivin. Varustettu energiaa säästävällä EC-moottorilla, jossa on integroitu käyttö- ja ohjauselektronikka.

- Kierrosnopeutta ohjataan 0-10 V signaalilla tai PWM:llä
- Ulostulo 10 VDC maks. 1,1 mA
- Tachoulostulo
- Vuotovirta < 3,5 mA EN 60950-1 mukaisesti
- Ei varustettu kondenssivesirei"illä

## EMC

- Emissio EN 61000-6-3 mukaisesti
- Immuneetti EN 61000-6-1 mukaisesti
- Sävy DIN EN 61000-3-2/3 mukaisesti

## Tekniset tiedot

|                                |  |
|--------------------------------|--|
| <b>Kuvaus</b>                  | Yhdeltä puolelta imevä keskipakopuhallin integroidulla EC-moottorilla    |
| <b>Jännite</b>                 | 1~230 VAC  |
| <b>Jännitealue</b>             | 1 ~ 200-277 VAC  |
| <b>Taajuus</b>                 | 50 / 60 Hz   |
| <b>Teho</b>                    | 175 W  |
| <b>Nimellisvirta</b>           | 1,1 A  |
| <b>Kierrosluku</b>             | 2520 rpm   |
| <b>Ilmavirta</b>               | 610.0 m3/h   |
| <b>Käyttölämpötila-alue</b>    | -25...+60 °C   |
| <b>Pyörimissuunta</b>          | Myötäpäivään katsottuna roottorista päin                                 |
| <b>Moottorin tyyppi</b>        | M3G074-CF  |
| <b>Moottorin malli</b>         | Energiaa säästävä EC-moottori integroidulla elektroniikalla              |
| <b>Moottorisuoja / Suoja</b>   | Sisäänrakennettu lukkiutumisen esto.                                     |
| <b>Suojausluokka</b>           | IP44   |
| <b>Moottorin eristysluokka</b> | B  |
| <b>Laakerit</b>                | Kuulalaakerit  |
| <b>Materiaali</b>              | Roottori galvanoitu, elektroniikka koteloitu alumiinivaluun.             |
| <b>Siipipyörä</b>              | Yhdeltä puolelta imevä F-pyörä galvanoitua teräspeltiä.                  |
| <b>Runko / kaapu</b>           | Silumiini  |
| <b>Asennusasento</b>           | Akseli vaakasuoraan tai roottori alaspäin (pyynnöstä myös roottori ylös) |
| <b>Sähköinen kytkentä</b>      | Johto 450 mm.  |
| <b>Hyväksynät</b>              | CCC, UL, CSA   |
| <b>Paino</b>                   | 3.6 kg   |
| <b>LVI Numero</b>              | 8025173  |
| <b>Tuotenumero</b>             | G3G146AB5401   |

Katso päivitetty tiedot netistä [www.ebmpapst.fi](http://www.ebmpapst.fi)



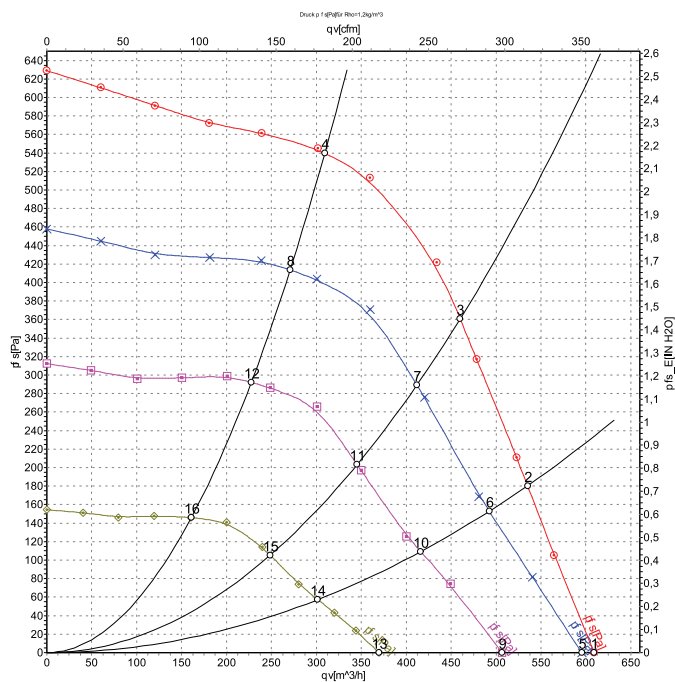
# G3G146AB5401

Yhdeltä puolelta imevä keskipakopuhallin integroidulla EC-moottorilla

## Tarvikkeet G3G146AB5401

| Nimitys | Tuotenumero | Tiedot                    |
|---------|-------------|---------------------------|
| RM-ECi  | 358-RMECI   | Yleissäädin potentiometri |
| RM-ECs  | RM-ECs      | Yleissäädin potentiometri |
| RM-ECv  | 358-RMECV   | Yleissäädin potentiometri |

## Ominaiskäyrä



|    | U   | f  | n                 | P <sub>ed</sub> | I    | qv   | p <sub>fs</sub> |
|----|-----|----|-------------------|-----------------|------|------|-----------------|
|    | V   | Hz | min <sup>-1</sup> | W               | A    | m³/h | Pa              |
| 1  | 230 | 50 | 2520              | 175             | 1.27 | 610  | 0               |
| 2  | 230 | 50 | 2775              | 172             | 1.24 | 535  | 180             |
| 3  | 230 | 50 | 2940              | 161             | 1.17 | 460  | 360             |
| 4  | 230 | 50 | 3140              | 124             | 0.92 | 310  | 540             |
| 5  | 230 | 50 | 2430              | 172             | 1.24 | 595  | 0               |
| 6  | 230 | 50 | 2525              | 142             | 1.04 | 490  | 152             |
| 7  | 230 | 50 | 2605              | 121             | 0.91 | 410  | 290             |
| 8  | 230 | 50 | 2735              | 90              | 0.67 | 270  | 414             |
| 9  | 230 | 50 | 2075              | 108             | 0.78 | 505  | 0               |
| 10 | 230 | 50 | 2145              | 89              | 0.66 | 415  | 109             |
| 11 | 230 | 50 | 2195              | 74              | 0.55 | 345  | 203             |
| 12 | 230 | 50 | 2280              | 57              | 0.43 | 230  | 292             |
| 13 | 230 | 50 | 1535              | 48              | 0.35 | 370  | 0               |
| 14 | 230 | 50 | 1565              | 39              | 0.30 | 300  | 57              |
| 15 | 230 | 50 | 1600              | 33              | 0.26 | 250  | 106             |
| 16 | 230 | 50 | 1635              | 26              | 0.21 | 160  | 146             |

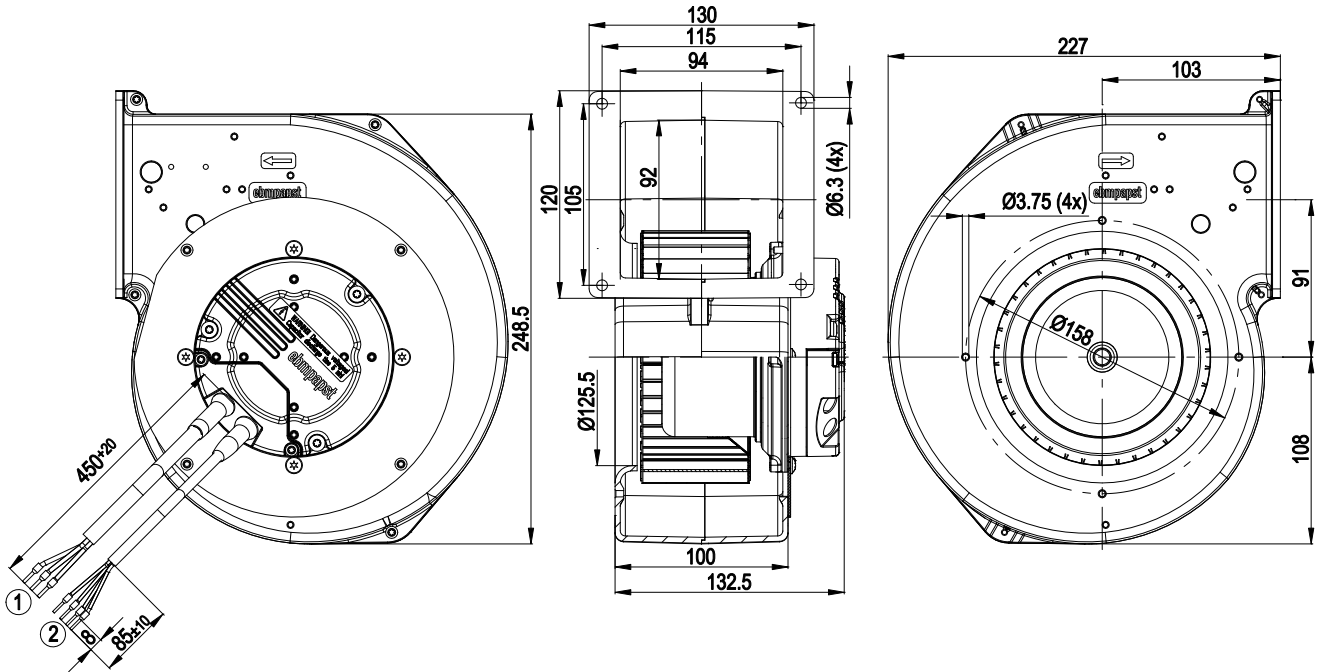
U = Supply voltage · f = Frequency · n = Speed · P<sub>ed</sub> = Power input · I = Current draw · qv = Air flow · p<sub>fs</sub> = Pressure increase



# G3G146AB5401

Yhdeltä puolelta imevä keskipakopuhallin integroidulla EC-moottorilla

## Piirros



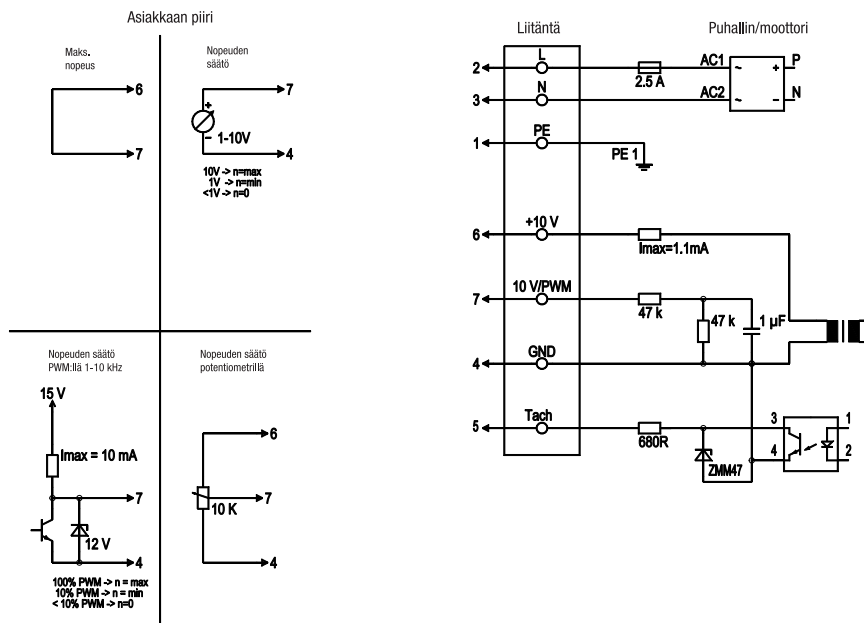
- 1 Johto AWG18, 3 x holkiliitin
- 2 Säätykytkentä AWG22, 4 x holkiliitin



# G3G146AB5401

Yhdeltä puolelta imevä keskipakopuhallin integroidulla EC-moottorilla

## Kytentäkaavio



| Linja | No. | Signaali          | Väri        | Tehtävä   |
|-------|-----|-------------------|-------------|---|
|       | 2   | L                 | ruskea      | Virransyöttö 230 VAC, 50-60 Hz, tarkista jännitealue tyyppikilvestä |
|       | 3   | N                 | sininen     | Neutraali   |
|       | 1   | PE                | vihr./kelt. | Suojamaadoitus  |
|       | 7   | 0-10 V PWM        | keltainen   | Ohjaustulo 0 - 10 V tai PWM, eristetty                              |
|       | 5   | Tacho             | valkoinen   | Tachoulostulo: Open Collector, 1 pulssi kierrosta kohden, eristetty |
|       | 6   | 10V / max. 1.1 mA | punainen    | Jänniteulostulo 10V / 1.1mA, eristetty, ei oikosulkusuojattu        |
|       | 4   | GND               | sininen     | GND - Liitäntä ohjaukselle  |

## Yhteystiedot

### ebm-papst Oy

Puistotie 1

02760 Espoo

Puh. (09) 8870 220

Fax (09) 8870 2213

mailbox@ebmpapst.fi

www.ebmpapst.fi