



W3G450-CC28-52 HyBlade

EC-aksiaalipuhallin pyöreällä seinälevyllä

HyBlade-puhallin energiaa säästävällä EC-moottorilla ja pyöreällä seinälevyllä. HyBlade-sarjan siipipyörien hybridirakenteen ansiosta puhaltimen äänitaso on erittäin alhainen ja puhallin on kevyt. Lisäksi sen hyötysuhde on erittäin korkea.

Puhallussuunta "A".

EMC

- Emissio EN 61000-6-3 mukaisesti
- Immuneetti EN 61000-6-2 mukaisesti
- Sävy DIN EN 61000-3-2/3 mukaisesti

Tekniset tiedot

Kuvaus	EC-aksiaalipuhallin pyöreällä seinälevyllä
Jännite	1~ 230 VAC
Jännitealue	200 ... 277 VAC
Taajuus	50/60 Hz
Teho	345 W
Nimellisvirta	2,2 A
Kierrosluku	1300 rpm
Ilmavirta	1815.28 l/s
Ilmavirta	6535.0 m3/h
Paineen rajoitus	Maksimi paineenkorotus 125 Pa (ilmavirralla 3990 m3/h)
Käyttölämpötila-alue	-25...+60°C
Puhallussuunta	"A"
Moottorin tyyppi	M3G084-FA
Moottorin malli	Energiaa säästävä EC-moottori integroidulla elektroniikalla. Roottori maalattu mustaksi.
Moottorisuoja / Suoja	Moottorin ja elektroniikan ylikuumentumissuoja
Suojausluokka	IP54
Laakerit	Kuulalaakerit
Materiaali	Suojaverkko: fosfatoitu mustalla muovilla päällystetty teräs. Seinälevy esigalvanoitu teräspelti, päällystetty mustalla muovilla.
Siipipyörä	HyBlade hybridirakenne, 5 kpl muovista (PP) ja metallista valmistettuja puhallinsiipiä
Hyväksynnät	EN 61800-5-1; CE; CSA C22.2 No 77; EAC; UL 2111; CCC
Koko	ø 450 mm
Paino	9.7 kg
Tuotenumero	W3G450CC2852

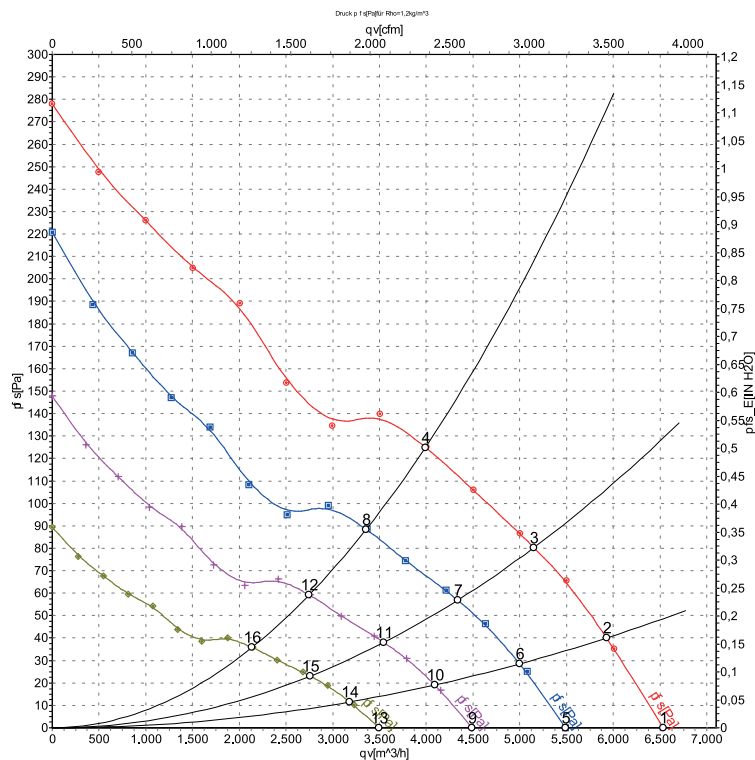
Katso päivitettyt tiedot netistä www.ebmpapst.fi



W3G450-CC28-52 HyBlade

EC-aksaalipuhallin pyöreällä seinälevyllä

Ominaiskäyrä



Measurement: LU-124620-1

Air performance measured according to ISO 5801 installation category A. For detailed information on the measurement setup, contact ebm-papst. Intake sound level: Sound power level according to ISO 13347 / sound pressure level measured at 1 m distance from fan axis. The values given are valid under the specified measuring conditions and may vary due to conditions of installation. For deviations from the standard configuration, the parameters have to be checked on the installed unit.

Measured values

	U	f	n	P _{ed}	I	LpA _{in}	LwA _{in}	LwA _{out}	qv	p _{fs}	qv	p _{fs}
	V	Hz	min ⁻¹	W	A	dB(A)	dB(A)	dB(A)	m ³ /h	Pa	CFM	inH ₂ O
1	230	50	1300	270	1.72	65	71	72	6535	0	3845	0.00
2	230	50	1300	298	1.91	62	68	69	5925	40	3490	0.16
3	230	50	1300	326	2.07	60	65	67	5150	80	3030	0.32
4	230	50	1300	345	2.20	61	67	68	3990	125	2350	0.50
5	230	50	1100	160	1.02	61	67	68	5490	0	3230	0.00
6	230	50	1100	179	1.15	58	64	65	4995	29	2940	0.12
7	230	50	1100	194	1.23	56	62	63	4335	57	2550	0.23
8	230	50	1100	205	1.30	57	63	64	3360	89	1975	0.36
9	230	50	900	87	0.56	57	63	64	4490	0	2645	0.00
10	230	50	900	98	0.63	54	60	61	4090	19	2405	0.08
11	230	50	900	106	0.68	52	57	59	3545	38	2085	0.15
12	230	50	900	112	0.71	53	59	60	2745	60	1615	0.24
13	230	50	700	41	0.26	51	57	58	3490	0	2055	0.00
14	230	50	700	46	0.30	48	55	56	3180	12	1870	0.05
15	230	50	700	50	0.32	46	52	53	2760	23	1625	0.09
16	230	50	700	53	0.34	47	54	54	2135	36	1260	0.14

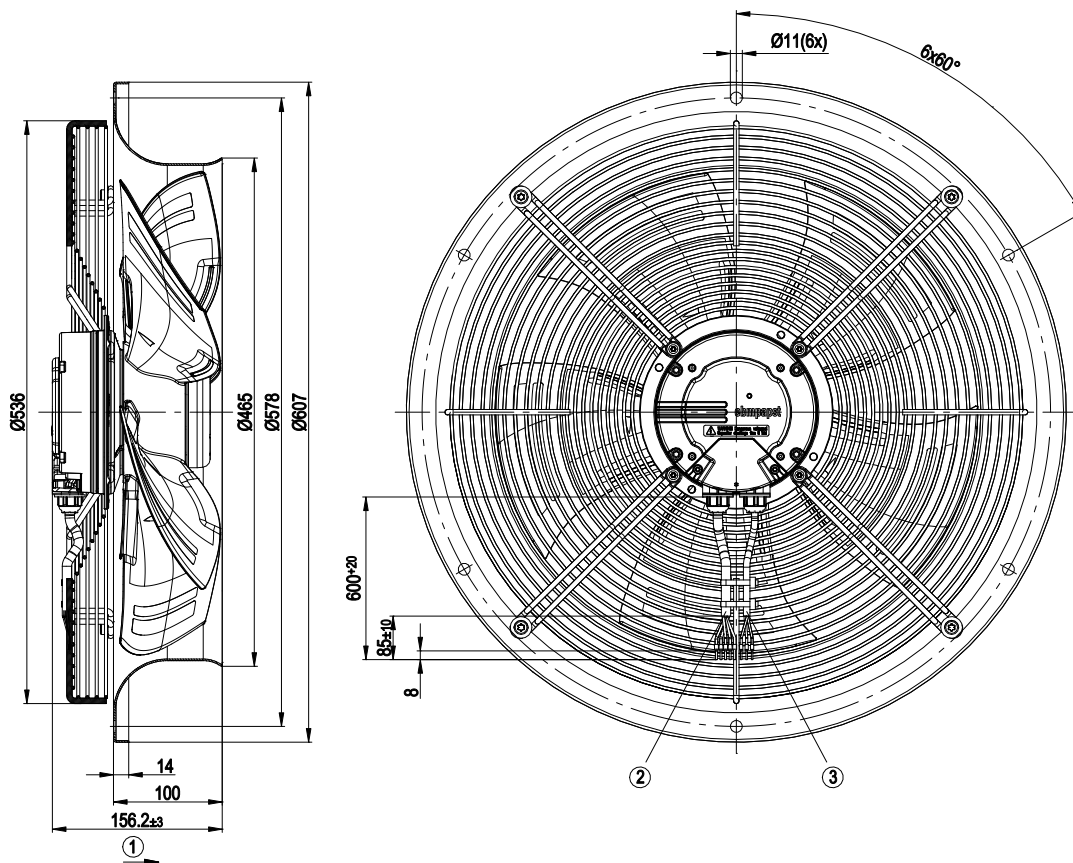
U = Power supply · f = Frequency · n = Speed (rpm) · P_{ed} = Power consumption · I = Current draw · LpA_{in} = Sound pressure level intake side · LwA_{in} = Sound power level intake side
LwA_{out} = Sound power level outlet side · qv = Air flow · p_{fs} = Pressure increase



W3G450-CC28-52 HyBlade

EC-aksiaalipuhallin pyöreällä seinälevyllä

Piirros



1	Direction of air flow "A"
2	Cable PVC AWG18, 5x crimped ferrules
3	Cable PVC AWG22, 3x crimped ferrules



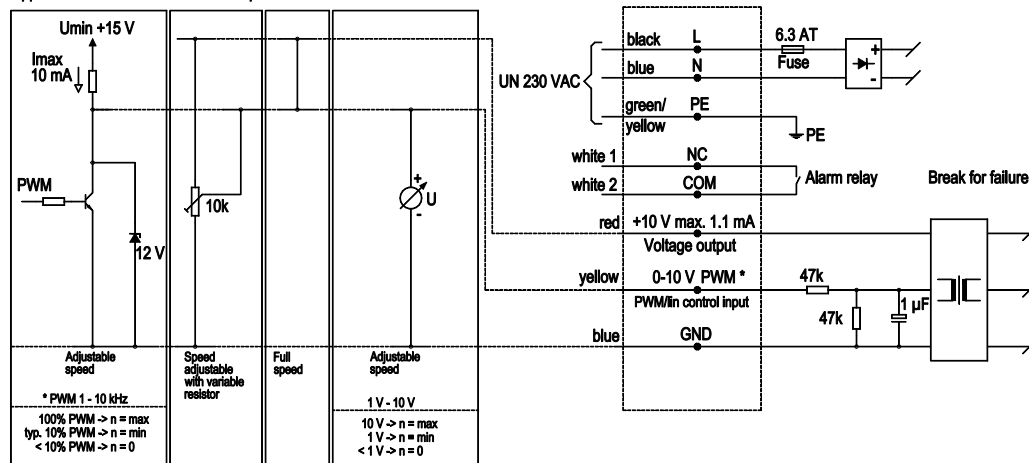
W3G450-CC28-52 HyBlade

EC-akksiaalipuhallin pyöreällä seinälevyllä

Kytentäkaavio

Customer circuit

Application notes for various control options



Yhteystiedot

ebm-papst Oy

Puistotie 1

02760 Espoo

Puh. (09) 8870 220

Fax (09) 8870 2213

mailbox@ebmpapst.fi

www.ebmpapst.fi