

ebm-papst Mulfingen GmbH & Co. KG

Bachmühle 2 · D-74673 Mulfingen

Phone +49 7938 81-0

Fax +49 7938 81-110

info1@de.ebmpapst.com

www.ebmpapst.com

kommanditgesellschaft · toimipaikka Mulfingen
Käräjäoikeus Stuttgart · HRA 590344täydentävä Elektrobau Mulfingen GmbH · toimipaikka Mulfingen
Käräjäoikeus Stuttgart · HRB 590142**Nimellistiedot**

Tyyppi	S6D560-AK03-02						
Moottori	M6D110-EF						
Vaihe		3~	3~	3~	3~	3~	3~
Nimellisjännite	VAC	400	400	400	400	480	480
Kytkenä		Δ	Y	Δ	Y	Δ	Y
Taajuus	Hz	50	50	60	60	60	60
Tietojenmäärittäminen		mk	mk	mk	mk	mk	mk
Hyväksyntä		CE	CE	CE	CE	CE	CE
Kierrosnopeus	min ⁻¹	895	715	975	650	1045	765
Tehonotto	W	380	260	550	300	610	390
Virrannoitus	A	0,81	0,45	0,98	0,54	0,98	0,57
Maks. vastapaine	Pa	75	48	90	41	105	57
Min. ympäristölämpötila	°C	-40	-40	-40	-40	-40	-40
Maks. ympäristölämpötila	°C	65	65	65	65	65	65
Käynnistysvirta	A	2,57	0,8	2,28	0,73	2,84	0,88

mk = Maks. kuormitus · mh = Maks. hyötysuhde · vp = Vapaasti puhaltava · aa = Asiakkaan asetus · al = Asiakkaan laite
Oikeus muutoksiin pidätetään

Tiedot pohjaavat Ecodesign-direktiivin EY327/2011

		Nykyarvo	Asetus 2015			
01 kokonaishyötysuhde η_{es}	%	30,9	30,9	09 Tehonotto P_e	kW	0,37
02 Asennuskategoria		A		09 Tilavuusvirta q_v	m ³ /h	4600
03 Tehokkuuskategoria		Staatinen		09 Paineen lisäys p_{fs}	Pa	88
04 Tehokkuusluokka N		40	40	10 Kierrosnopeus n	min ⁻¹	895
05 Kierrosnopeusäättö		Ei		11 ominaisuusuhde*		1,00

Tietojen määrittäminen optimaalisessa toimintapisteessä.
ERP-tiedot määritetty moottori-siipiyöry-yhdistelmällä standardoidussa mittausjärjestelmässä.

* ominaisuusuhde = $1 + p_{fs} / 100\,000\text{ Pa}$

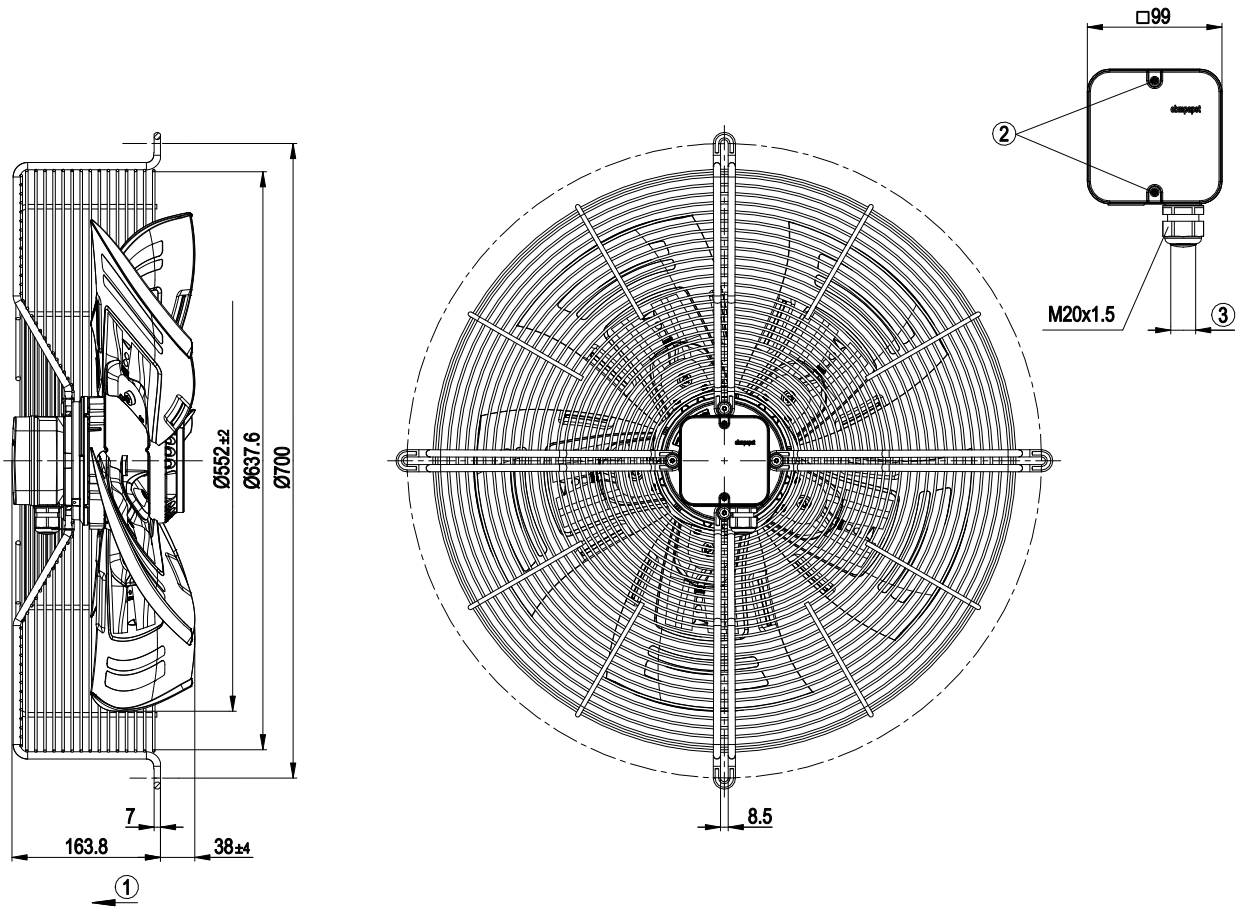
LU-164286



Tekninen kuvaus

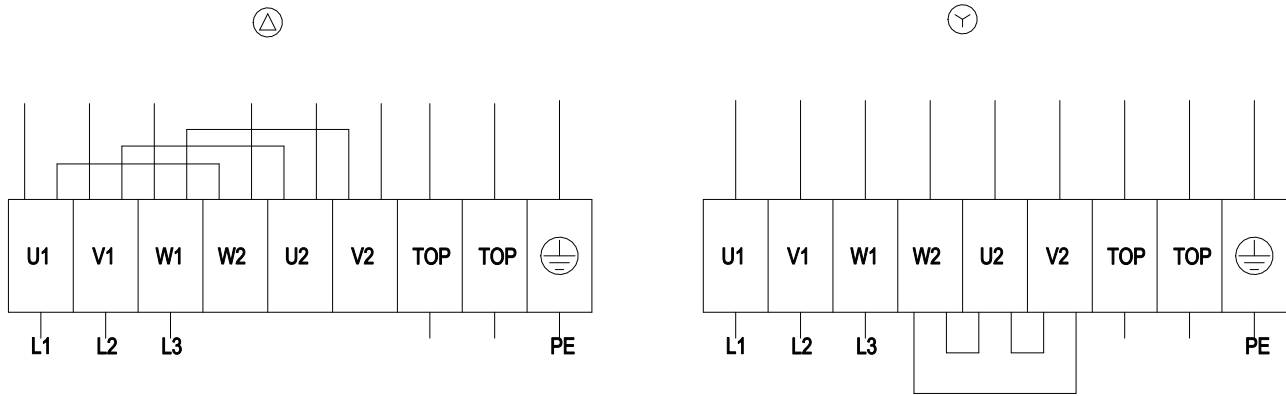
Massa	13,3 kg
Koko	560 mm
Moottorin koko	110
Roottorin pinta	Valettu alumiinilla
Kytöntärasian materiaali	Muovi PP
Siipien materiaali	Kiinnike alumiinilevystä (mustaksi maalattu), päällystetty muovilla PP
Suojaverkon materiaali	Teräs, päällystetty harmaalla muovilla (RAL 9005)
Siipien lukumäärä	5
Siiven kulma	-5°
Puhallussuunta	A
Pyörimissuunta	Oikealle roottoriin päin katsottaessa
Suojausluokitus	IP54
Eristysluokka	"F"
Kosteus- (F) / ympäristösuojausluokka (H)	H2
Sallittu ympäristön lämpötila Maks. moottori (kuljetus/ varastointi)	+ 80 °C
Sallittu ympäristön lämpötila Min. moottori (kuljetus/varastointi)	- 40 °C
Asennusasento	Akseli vaakasuoraan tai roottori alas, roottori ylös pyynnöstä
Kondenssivesireiät	Roottoripuolella
Käyttötapa	S1
Moottorin laakerointi	Kuulalaakeri
Kosketusvirta IEC 60990 mukaan (mittauskytkentä IEC 60990 kuva 4, TN-järjestelmä)	<= 3,5 mA
Sähköliitäntä	Liitäntärasia
Moottorisuoja	Lämpötila-anturi (TW) asennettu, peruseristetty
Kaapeli ulostulo	Aksiaalinen
Suojausluokka	I (jos asiakas kytkee suojamaadoituksen)
Norminmukaisuus	EN 61800-5-1; CE
Hyväksyntä	VDE; EAC

Piirros tuotteesta



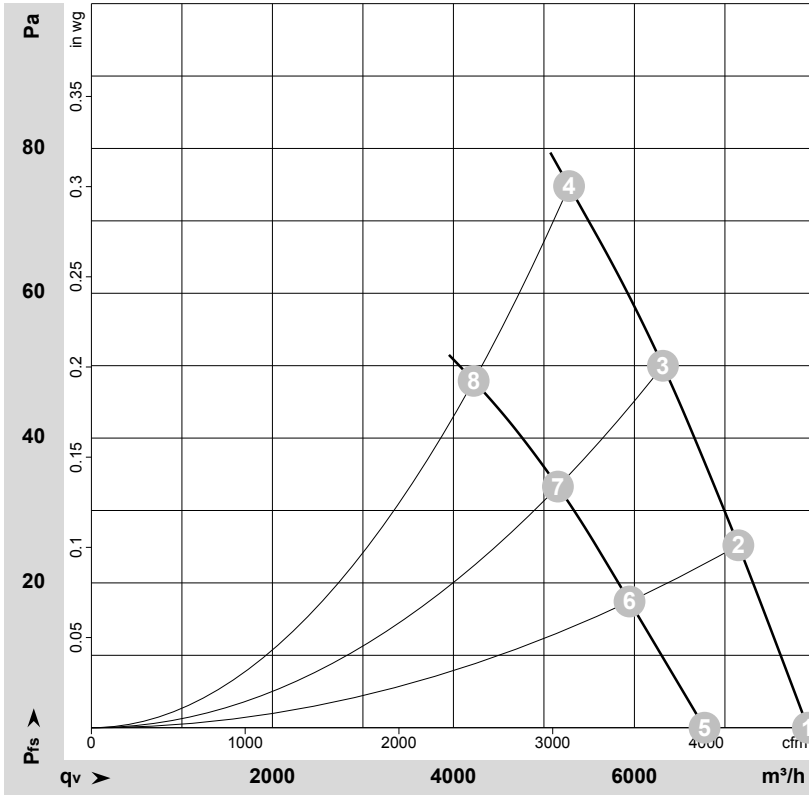
1	Puhallussuunta "A"
2	Kiristysmomentti 1,5±0,2 Nm
3	Kaapelin halkaisija min. 6 mm, maks. 12 mm, kiristysmomentti 2,0±0,3 Nm

Kytkenäkaavio



Δ	Kolmiokytkentä	Y	Tähtikytkentä	L1	= U1 = musta
L2	= V1 = sininen	L3	= W1 = ruskea	W2	keltainen
U2	vihreä	V2	valkoinen	TOP	2 x harmaa
PE	vihreä / keltainen				

Ominaiskäyrät: Ilmansiirtoteho 50 Hz


 $\rho = 1,176 \text{ kg/m}^3 \pm 2 \%$

 Mittaus: LU-129189-1
 Mittaus: LU-129398-1

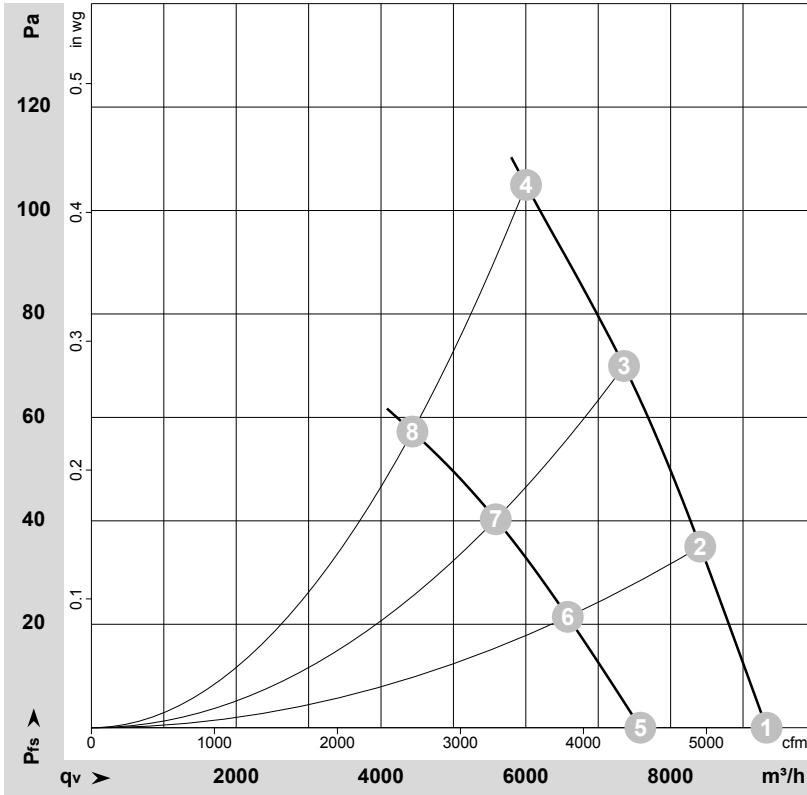
Ilmateho mitattu ISO 5801 asennusluokan A mukaan. Kysy ebm-papstilta tarkasta mittausjärjestelmästä. Imun puoleinen melutaso: LwA ISO 13347 mukaan / LpA mitattuna 1 metrin etäisyydellä tuulettimen akselista. Tiedot ovat voimassa vain annetuissa mittausolosuhteissa ja riippuvat asennuksesta. Ominaisarvot tarkastettava valmiissa asennuksessa

Mittausarvot

	KytKentä	U	f	n	P _e	I	LpA _{in}	LwA _{in}	LwA _{out}	q _v	p _{fs}	q _v	p _{fs}
		V	Hz	min ⁻¹	W	A	dB(A)	dB(A)	dB(A)	m ³ /h	Pa	cfm	in. wg
1	Δ	400	50	930	291	0,74	59	66	66	7915	0	4660	0,00
2	Δ	400	50	915	326	0,76	58	65	64	7150	25	4205	0,10
3	Δ	400	50	905	352	0,78	58	65	64	6315	50	3715	0,20
4	Δ	400	50	895	380	0,81	57	65	64	5280	75	3105	0,30
5	Y	400	50	795	211	0,37	56	62	62	6775	0	3990	0,00
6	Y	400	50	760	229	0,40	54	61	60	5945	17	3500	0,07
7	Y	400	50	735	245	0,43	53	59	58	5155	34	3035	0,14
8	Y	400	50	715	260	0,45	52	59	58	4225	48	2485	0,19

KytKentä = KytKentä · U = Syöttöjännite · f = Taajuuus · n = Kierros-luku · P_e = Tehonotto · I = Virranotto · LpA_{in} = Äänenpainetaso Imupuolella · LwA_{in} = Ääniteho-taso Imupuolella
 LwA_{out} = Ääniteho-taso paineenpuoleinen · q_v = Tilavuusvirta · p_{fs} = Paineen lisäys

Ominaiskäyrät: Ilmansiirtoteho 60 Hz


 $\rho = 1,174 \text{ kg/m}^3 \pm 2 \%$

 Mittaus: LU-129197-1
 Mittaus: LU-129399-1

Ilmateho mitattu ISO 5801 asennusluokan A mukaan. Kysy ebm-papstilta tarkasta mittausjärjestelmästä. Imun puoleinen melutaso: LwA ISO 13347 mukaan / LpA mitattuna 1 metrin etäisyydellä tuuletin akselista. Tiedot ovat voimassa vain annetuissa mittausolosuhteissa ja riippuvat asennuksesta. Ominaisarvot tarkastettava valmiissa asennuksessa

Mittausarvot

	KytKentä	U	f	n	P _e	I	LpA _{in}	LwA _{in}	LwA _{out}	q _v	p _{fs}	q _v	p _{fs}
		V	Hz	min ⁻¹	W	A	dB(A)	dB(A)	dB(A)	m ³ /h	Pa	cfm	in. wg
1	Δ	480	60	1100	458	0,84	63	70	70	9325	0	5490	0,00
2	Δ	480	60	1080	514	0,88	62	68	68	8410	35	4950	0,14
3	Δ	480	60	1060	565	0,93	63	70	68	7355	70	4330	0,28
4	Δ	480	60	1045	610	0,98	62	69	68	6005	105	3535	0,42
5	Y	480	60	895	330	0,48	58	65	65	7585	0	4465	0,00
6	Y	480	60	845	354	0,52	57	63	63	6580	22	3875	0,09
7	Y	480	60	800	373	0,55	55	62	61	5585	41	3285	0,16
8	Y	480	60	765	390	0,57	54	61	61	4435	58	2610	0,23

KytKentä = KytKentä · U = Syöttöjännite · f = Taajuuus · n = Kierros-luku · P_e = Tehonotto · I = Virranotto · LpA_{in} = Äänenpainetaso Imupuolella · LwA_{in} = Ääniteho-taso Imupuolella
 LwA_{out} = Ääniteho-taso paineenpuoleinen · q_v = Tilavuusvirta · p_{fs} = Paineen lisäys