



S6D560-AK03-02 HyBlade

Aksiaalipuhallin koriverkolla



ebm-papstin HyBlade asettaa uuden standardin aksiaalipuhaltimille. Siipien innovatiivisella hybridirakenteella saavutetaan kevyt puhallin korkealla hyötysuhteella ja hiljaisella käyntiäänellä. Puhallussuunta "V".

Tekniset tiedot

Kuvaus	Aksiaalipuhallin koriverkolla
Jännite	3~ 400/400 D/Y VAC
Taajuus	50 Hz
Teho	0,45/0,28 kW
Maksimivirta	0,81 / 0,45 A
Kierrosluku	895 / 715 rpm
Ilmavirta	2198.00 l/s
Ilmavirta	7915.0 m3/h
Paineen rajoitus	Maksimi paineenkorotus 75 / 48 Pa (ilmavirralla 5280 m3/h)
Käyttölämpötila-alue	-40...+65 °C
Puhallussuunta	"V"
Pyörimissuunta	Myötäpäivään roottoriin päin katsottuna
Moottorin tyyppi	M6D110-EF
Moottorin malli	Jännitesäädettävä ulkorootoriasynkronimoottori
Moottorisuoja / Suoja	Sisäänrakennettu lämpökytin, peruseristetty
Suojausluokka	IP54
Moottorin eristysluokka	F
Laakerit	Kuulalaakerit
Materiaali	Verkko: terästä, päällystetty harmaalla muovilla
Siipipyörä	HyBlade hybridirakenne, 5 kpl muovista (PP) ja metallista valmistettuja puhallinsiipiä
Asennusasento	Akseli vaakasuoraan tai roottori alas (roottori ylös pyynnöstä)
Hyväksynnät	EN 61800-5-1; CE; VDE; EAC
Koko	Ø 560 mm
Paino	13.3 kg
Tuotenumero	S6D560AJ0301

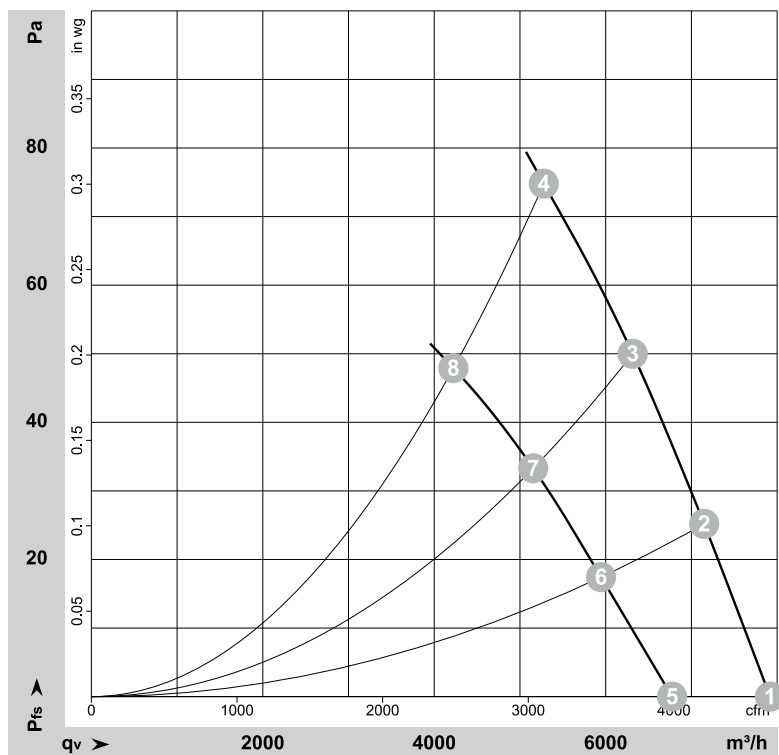
Katso päivitetty tiedot netistä www.ebmpapst.fi



S6D560-AK03-02 HyBlade

Aksiaalipuhallin koriverkolla

Ominaiskäyrä



$\rho = 1,176 \text{ kg/m}^3 \pm 2 \%$

Mittaus: LU-129189-1
Mittaus: LU-129398-1

Ilmateho mitattu ISO 5801 asennusluokan A mukaan. Kysy ebm-papstilta tarkasta mittausjärjestelmästä. Imun puoleinen melutaso: LwA ISO 13347 mukaan / LpA mitattuna 1 metrin etäisyydellä tuuletin akselista. Tiedot ovat voimassa vain annetuissa mittausolosuhteissa ja riippuvat asennuksesta. Ominaisarvot tarkastettava valmiissa asennuksessa

Mittausarvot

	KytKentä	U	f	n	P _e	I	LpA _{in}	LwA _{in}	LwA _{out}	q _v	P _{fs}	q _v	P _{fs}
		V	Hz	min ⁻¹	W	A	dB(A)	dB(A)	dB(A)	m ³ /h	Pa	cfm	inH ₂ O
1	Δ	400	50	930	291	0,74	59	66	66	7915	0	4660	0,00
2	Δ	400	50	915	326	0,76	58	65	64	7150	25	4205	0,10
3	Δ	400	50	905	352	0,78	58	65	64	6315	50	3715	0,20
4	Δ	400	50	895	380	0,81	57	65	64	5280	75	3105	0,30
5	Y	400	50	795	211	0,37	56	62	62	6775	0	3990	0,00
6	Y	400	50	760	229	0,40	54	61	60	5945	17	3500	0,07
7	Y	400	50	735	245	0,43	53	59	58	5155	34	3035	0,14
8	Y	400	50	715	260	0,45	52	59	58	4225	48	2485	0,19

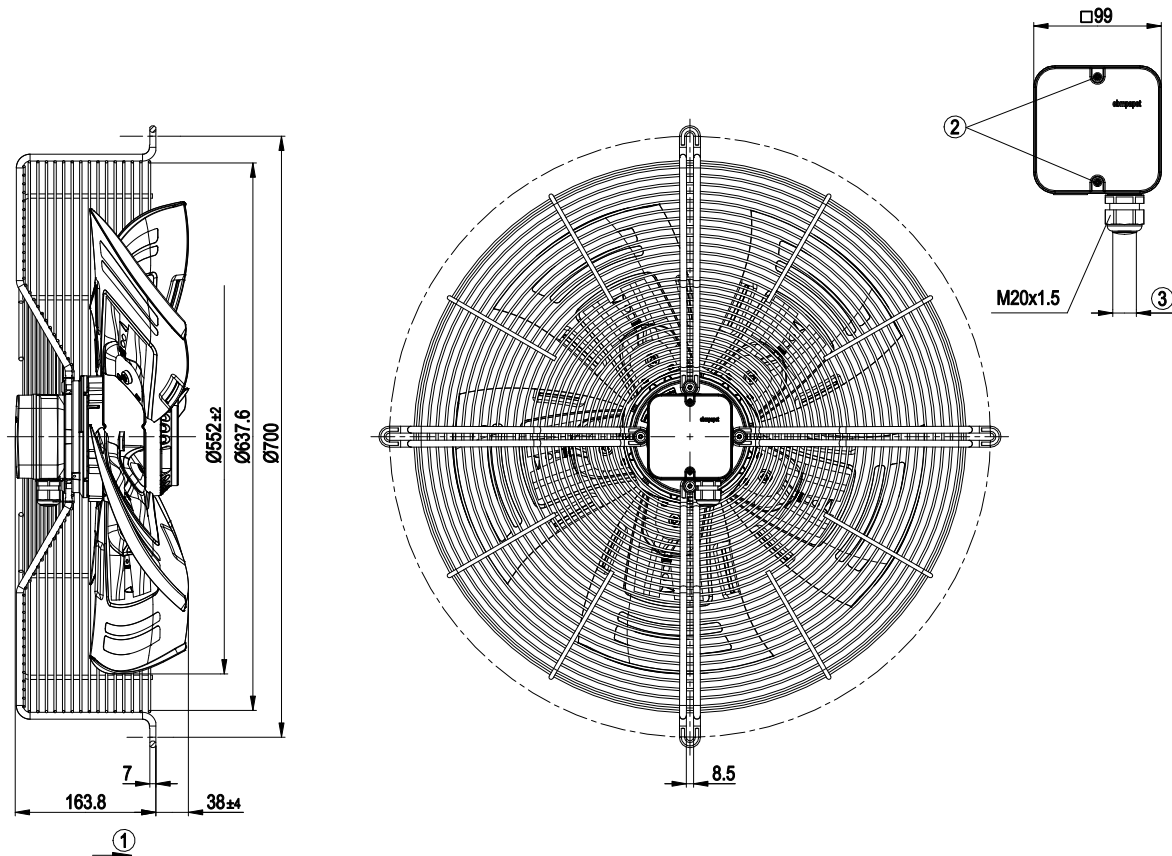
KytKentä = KytKentä · U = Syöttöjännite · f = Taajuus · n = Kierros-luku · P_e = Tehonotto · I = Virranotto · LpA_{in} = Äänenpainetaso Imupuolella · LwA_{in} = Ääniteho-taso Imupuolella
LwA_{out} = Ääniteho-taso paineenpuoleinen · q_v = Tilavuusvirta · p_{fs} = Paineen lisäys



S6D560-AK03-02 HyBlade

Aksiaalipuhallin koriverkolla

Piirros



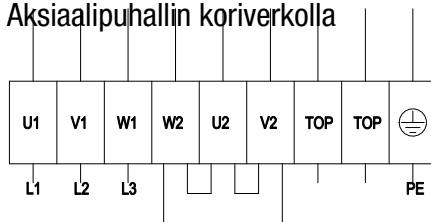
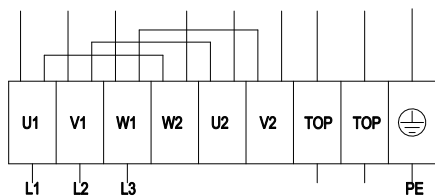
1	Puhallussuunta "A"
2	Kiristysmomentti $1,5 \pm 0,2$ Nm
3	Kaapelin halkaisija min. 6 mm, maks. 12 mm, kiristysmomentti $2,0 \pm 0,3$ Nm

Kytentäkaavio



S6D560-AK03-02 HyBlade

Aksiaalipuhallin koriverkolla



Δ	Kolmiokytkentä	Y	Tähtikytkentä	L1	= U1 = musta
L2	= V1 = sininen	L3	= W1 = ruskea	W2	keltainen
U2	vihreä	V2	valkoinen	TOP	2 x harmaa
PE	vihreä / keltainen				

Yhteystiedot

ebm-papst Oy

Puistotie 1

02760 Espoo

Puh. (09) 8870 220

Fax (09) 8870 2213

mailbox@ebmpapst.fi

www.ebmpapst.fi