



S4D350AN0830

Aksiaalipuhallin koriverkolla



Tekniset tiedot

Kuvaus	Aksiaalipuhallin koriverkolla
Jännite	3~230/400 VAC
Taajuus	50 Hz (60)
Teho	170 W
Nimellisvirta	0,64/0,37 A
Kierrosluku	1370
Ilmavirta	2105.0 m3/h
Paineen rajoitus	Max 90 Pa
Käyttölämpötila-alue	-25...+65°C
Puhallussuunta	V, katso piirros
Pyörimissuunta	Vastapäivään roottori puolelta katsottuna
Moottorin tyyppi	Asynkroniulkoroottorimoottori
Moottorin malli	M4D074-DF
Suojausluokka	IP44
Moottorin eristysluokka	"F"
Laakerit	Kuulalaakerit
Siipipyörä	Teräspelti, päällystetty mustalla muovilla
Runko / kaapu	Lakattu teräspelti
Asennusasento	Akseli vaakasuoraan tai roottori alaspäin (pyynnöstä myös roottori ylös)
Hyväksynnät	EN60335-1, GOST
Koko	ø 350 mm
Tuotenumero	S4D350AN0830

Katso päivitetetyt tiedot netistä www.ebmpapst.fi

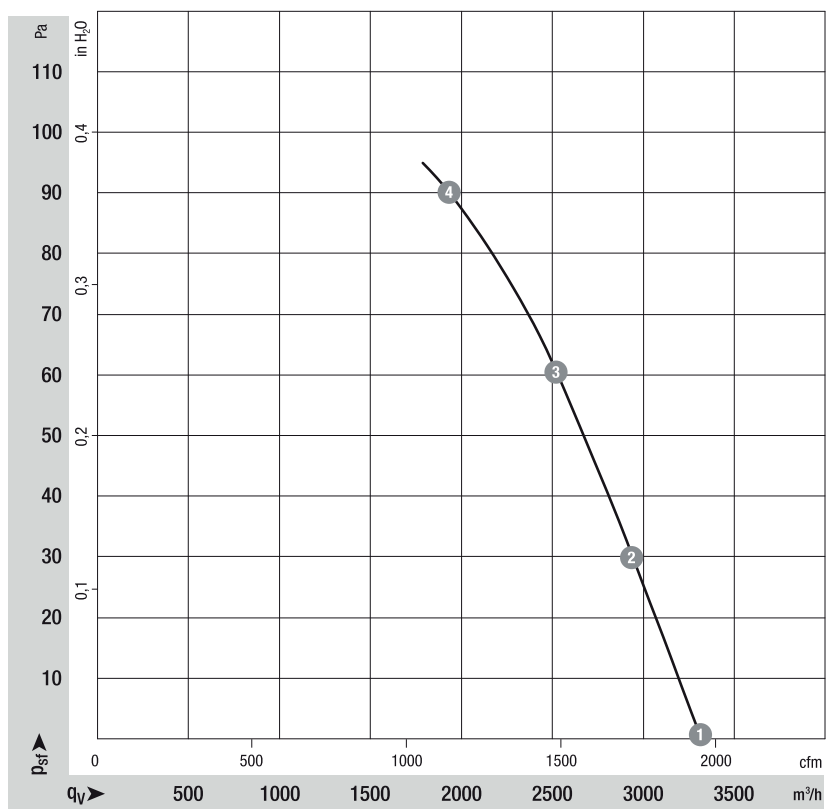


S4D350AN0830

Aksiaalipuhallin koriverkolla

Ominaiskäyrä

Curves



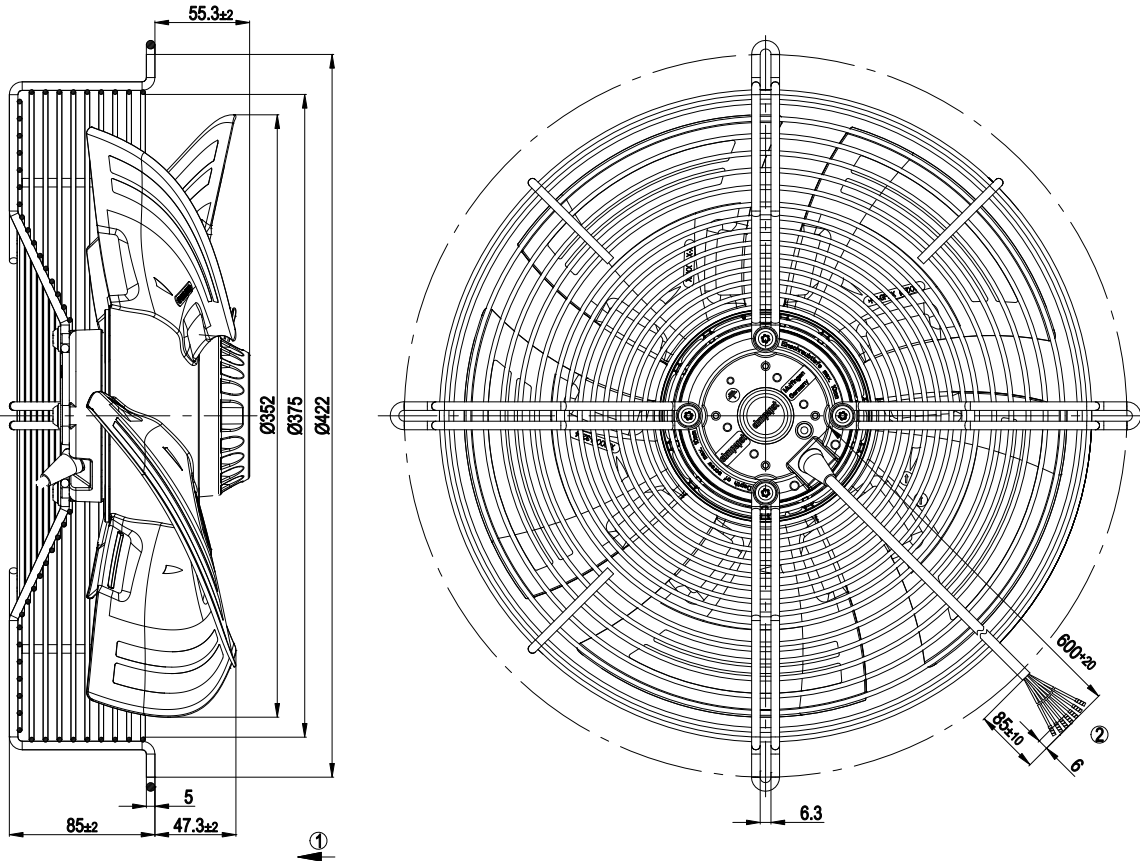
	n rpm	P _e W	I A	L _{wA} dB(A)
1	1400	140	0,63/0,36	69
2	1395	147	0,63/0,36	66
3	1380	157	0,63/0,36	64
4	1370	170	0,64/0,37	64



S4D350AN0830

Aksiaalipuhallin koriverkolla

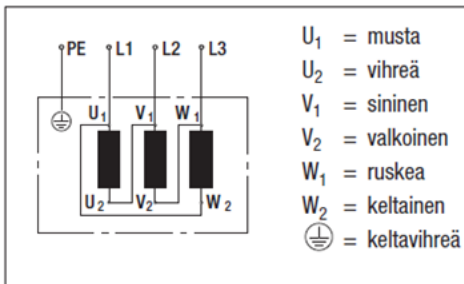
Piirros



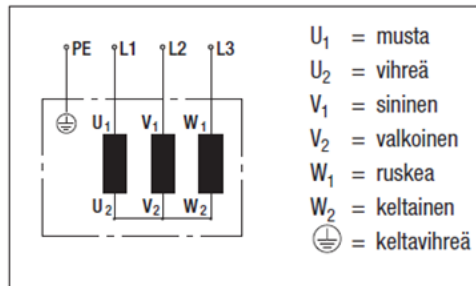
- 1 Puhallussuunta "V"
- 2 Liitäntä PFA 7G 0,5mm², 7x messinkinen johto, päät kierretty

Kytentäkaavio

C1) Kolmiokytkentä (3~ 230 VAC)



C2) Tähtikytkentä (3~ 400 VAC)





S4D350AN0830

Aksiaalipuhallin koriverkolla

Yhteystiedot

ebm-papst Oy

Puistotie 1

02760 Espoo

Puh. (09) 8870 220

Fax (09) 8870 2213

mailbox@ebmpapst.fi

www.ebmpapst.fi