



K3G710-AR03-01 RadiPac

Kammiopuhallin



Tehokas kammiopuhallin EC-moottorilla ja integroidulla elektroniikalla. Yhdeltä puolelta imevä, taaksepäin kaartuvien siivien. Kuutiorakenne. Imukartiossa on K-arvon mittausyhde. Helppo asentaa, huoltovapaa käytössä. Asennuksessa on käytettävä tärinäeristimiä ja joustoliitintä - kysy myynnistä.

Tekniset tiedot

Kuvaus	Kammiopuhallin
Jännite	3~400 VAC
Taajuus	50/60 Hz
Teho	7,86 kW
Nimellisvirta	12 A
Kierrosluku	1300 rpm
Ilmavirta	8154.00 l/s
Ilmavirta	29355.0 m3/h
Imukartion K-arvo	151 l/s
Käyttölämpötila-alue	-40..+40°C
Moottorin malli	Elektronisesti kommutoitu ulkorotoorimoottori integroidulla säätöelektroniikalla. Ohjaus 0-10 V signaalilla.
Moottorisuoja / Suoja	Integroitu
Suojausluokka	IP54
Moottorin eristysluokka	F
Paino	163.0 kg
LVI Numero	8025235
Tuotenumero	K3G710AR0301

Katso päivitetetyt tiedot netistä www.ebmpapst.fi

Tarvikkeet K3G710-AR03-01 RadiPac

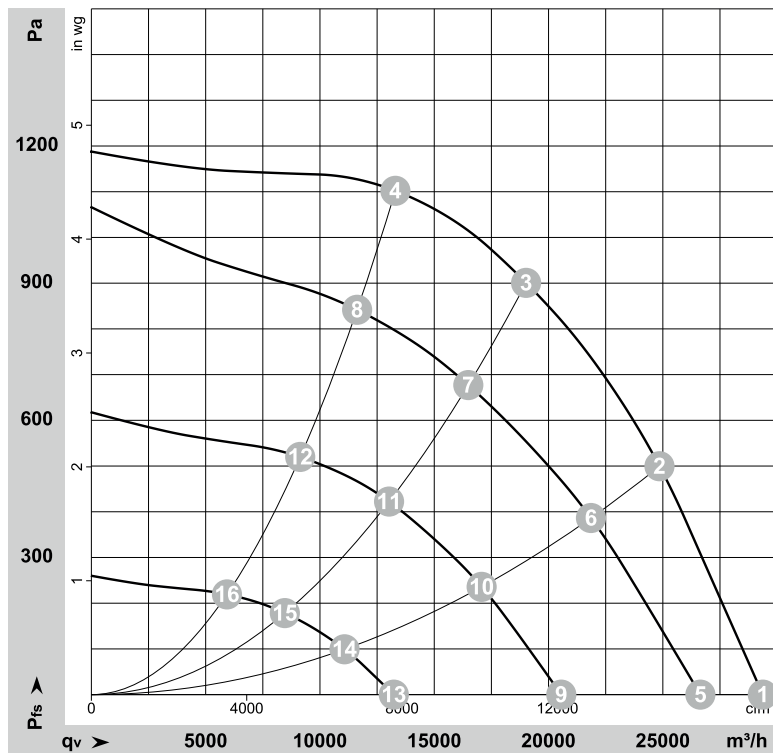
Nimitys	Tuotenumero	Tiedot
DPT1000-R4	4615201	Paineanturi, jolla mitataan paineen eroa
RM-ECi	358-RMECI	Yleissäädin potentiometri
RM-ECs	RM-ECs	Yleissäädin potentiometri
RM-ECv	358-RMECV	Yleissäädin potentiometri
Paine-ero- ja virtausmittari	DPC200-EP500	Paine-ero- ja virtausmittari nopeussäätimellä
CCC000AD0602	CCC000AD0602	Digitaalinen yleissäädin



K3G710-AR03-01 RadiPac

Kammio puhallin

Ominaiskäyrä



$\rho = 1,15 \text{ kg/m}^3 \pm 2 \%$

Mittaus: LU-159057

Ilmateho mitattu ISO 5801 asennusluokan A mukaan. Kysy ebm-papstilta tarkasta mittausjärjestelmästä. Imun puoleinen melutaso: LwA ISO 13347 mukaan / LpA mitattuna 1 metrin etäisyydellä tuuletin akselista. Tiedot ovat voimassa vain annetuissa mittausolosuhteissa ja riippuvat asennuksesta. Ominaisarvot tarkastettava valmiissa asennuksessa

Mittausarvot

	U	f	n	P _{ed}	I	LpA _{in}	LwA _{in}	LwA _{out}	qv	P _{fs}
	V	Hz	min ⁻¹	W	A	dB(A)	dB(A)	dB(A)	m ³ /h	Pa
1	400	50	1300	5081	7,78	85	95	99	29375	0
2	400	50	1300	6874	10,52	81	90	94	24855	500
3	400	50	1300	7700	11,80	79	88	92	19020	900
4	400	50	1300	7235	11,07	79	87	91	13300	1100
5	400	50	1190	3832	5,94	83	92	96	26645	0
6	400	50	1150	4727	7,29	78	87	92	21855	394
7	400	50	1135	5124	7,87	76	85	90	16490	679
8	400	50	1145	4913	7,56	76	84	89	11625	842
9	400	50	915	1789	3,01	76	85	90	20560	0
10	400	50	895	2273	3,70	72	81	86	17075	240
11	400	50	890	2507	4,02	71	79	83	13025	425
12	400	50	895	2348	3,79	69	77	82	9135	521
13	400	50	595	571	1,29	65	73	80	13230	0
14	400	50	585	714	1,52	60	68	74	11075	100
15	400	50	580	785	1,63	59	67	72	8465	180
16	400	50	585	741	1,56	57	65	70	5935	219

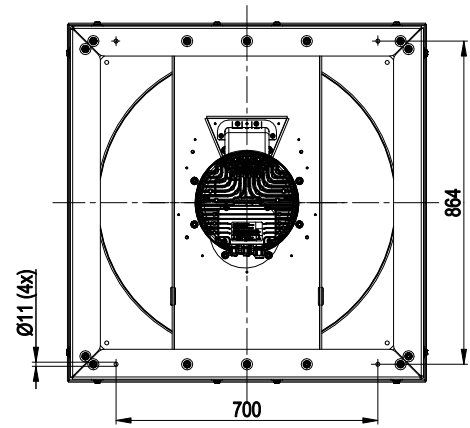
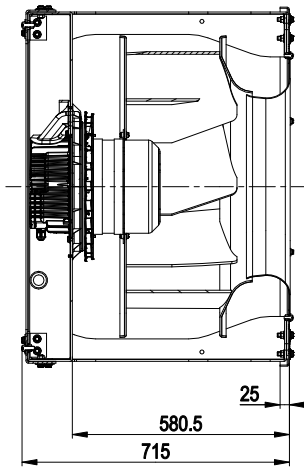
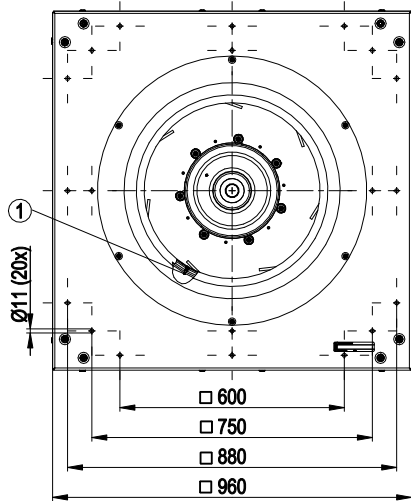
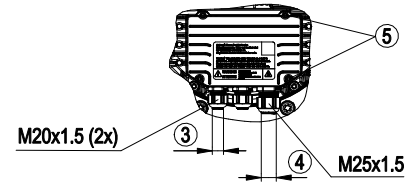
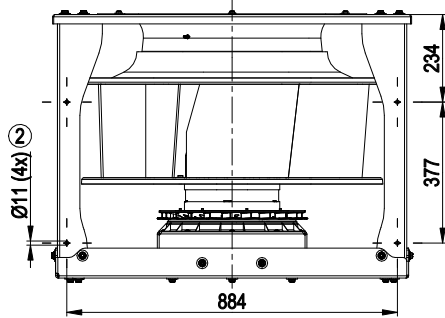
U = Syöttöjännite · f = Taajuuus · n = Kierrosluku · P_{ed} = Tehonotto · I = Virranotto · LpA_{in} = Äänenpainetaso Imupuolella · LwA_{in} = Ääniteho-taso Imupuolella · LwA_{out} = Ääniteho-taso paineenpuoleinen
qv = Tilavuusvirta · p_{fs} = Paineen lisäys



K3G710-AR03-01 RadiPac

Kammio puhallin

Piirros



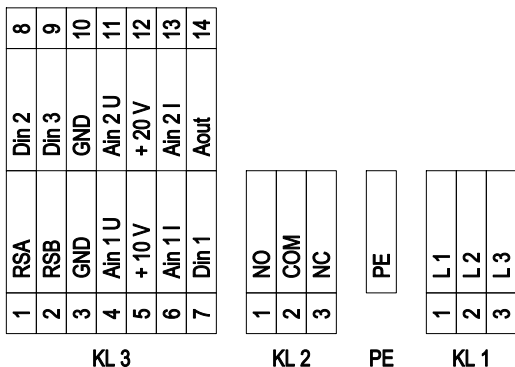
1	Imukartio mittayhteellä (k-arvo: 545)
2	Ruuvausasento värähteleville osille
3	Kaapelin halkaisija min. 4 mm, maks. 10 mm, kiristysmomentti $4 \pm 0,6$ Nm
4	Kaapelin halkaisija min. 9 mm, maks. 16 mm, kiristysmomentti $6 \pm 0,9$ Nm
5	Kiristysmomentti $3,5 \pm 0,5$ Nm



K3G710-AR03-01 RadiPac

Kammio puhallin

Kytentäkaavio



Nro	Liittäjä	Nimitys	Tehtävä
KL 1	1	L1	Verkkoliittäjä, syöttöjännite 3~380-480 VAC; 50/60 Hz
KL 1	2	L2	Verkkoliittäjä, syöttöjännite 3~380-480 VAC; 50/60 Hz
KL 1	3	L3	Verkkoliittäjä, syöttöjännite 3~380-480 VAC; 50/60 Hz
PE		PE	Maadoitusliittäjä, PE-liittäjä
KL 2	1	NO	Tilarele, potentiaaliton tilanilmoituskytkin, vikailmoitus sulkee koskettimen
KL2	2	COM	Tilarele; potentiaaliton tilanilmoituskytkin; vaihtokosketin; yhteinen liittäjä; koskettimen kuormitettavuus 250 VAC / maks. 2 A (AC1) / min. 10 mA
KL2	3	NC	Tilarele, potentiaaliton tilanilmoituskytkin, aukeaa vikatilanteessa
KL 3	1	RSA	Väyläliittäjä RS485, RSA, MODBUS RTU; SELV
KL 3	2	RSB	Väyläliittäjä RS485, RSB, MODBUS RTU; SELV
KL 3	3 / 10	GND	Ohjausliittäjän nollataso; SELV
KL 3	4	Ain1 U	Analogiasisääntulo 1, ohjearvo: 0-10 V, Ri= 100 kΩ, ominaiskäyrä parametroitavissa; käytettävissä yksinomaan vaihtoehdona sisääntulolle Ain1 I, SELV
KL 3	5	+ 10 V	Kiintolostulojännite 10 VDC, + 10 V +/-3 %, maks. 10 mA, jatkuva oikosulkusuojaus, käyttöjännite ulk. laitteille (esim. potentiometri), SELV
KL 3	6	Ain1 I	Analogiasisääntulo 1, ohjearvo: 4-20 mA, Ri= 100 Ω, ominaiskäyrä parametroitavissa; käytettävissä yksinomaan vaihtoehdona sisääntulolle Ain1 U, SELV
KL 3	7	Din1	Digitaalinen sisääntulo 1: Elektronikan vapautus, vapautus: Nasta auki tai asetettu jännite 5-50 VDC lukitus: Silta GND:hen tai asetettu jännite < 1 VDC nollauttoiminto: Ohjelmiston nollauksen käynnistys tasonvaihdoilla <1 VDC; SELV
KL 3	8	Din2	Digitaalinen sisääntulo 2: Parametrilauseen vaihto 1/2; EEPROM-asetuksen jälkeen voidaan valita voimassa oleva tai käytettävä parametrilause BUS-väylän mukaan tai DIN2-digitaalisen sisääntulon mukaan. Parametrilause 1: Nasta auki tai asetettu jännite 5-50 VDC; lukitus Parametrilause 2: Silta GND:hen tai asetettu jännite < 1 VDC; SELV
KL 3	9	Din3	Digitaalinen sisääntulo 3: Integroidun säätimen vaikutussuunta; EEPROM-asetuksen jälkeen integroidun säätimen vaikutussuunta voidaan valita BUS-väylän mukaan tai digitaalisen sisääntulon mukaan normaalisti/käänteisesti; normaali: Nasta auki tai asetettu jännite 5-50 VDC; käänteinen: Silta GND:hen tai asetettu jännite < 1 VDC; SELV
KL 3	11	Ain2 U	Analogiasisääntulo 2, oloarvo: 0-10 V, Ri= 100 kΩ, ominaiskäyrä parametroitavissa; käytettävissä yksinomaan vaihtoehdona sisääntulolle Ain2 I, SELV
KL 3	12	+ 20 V	Kiintolostulojännite 20 VDC; + 20 V +/-25/-10 %; maks. 50 mA, jatkuva oikosulkusieto; jännitteensyöttö ulk. laitteille (esim. antureille), SELV
KL 3	13	Ain2 I	Analogiasisääntulo 2, oloarvo: 4-20 mA, Ri= 100 Ω, ominaiskäyrä parametroitavissa; käytettävissä yksinomaan vaihtoehdona sisääntulolle Ain2 U, SELV
KL 3	14	Aout	Analogiaulostulo 0-10 VDC; maks. 5 mA; moottorin ohjausasteen/pyörimisnopeuden tieto Ominaiskäyrä parametroitavissa; SELV



K3G710-AR03-01 RadiPac

Kammio puhallin

Yhteystiedot

ebm-papst Oy

Puistotie 1

02760 Espoo

Puh. (09) 8870 220

Fax (09) 8870 2213

mailbox@ebmpapst.fi

www.ebmpapst.fi



K3G710-AR03-01 RadiPac

Kammio puhallin

Toimintapisteen tiedot

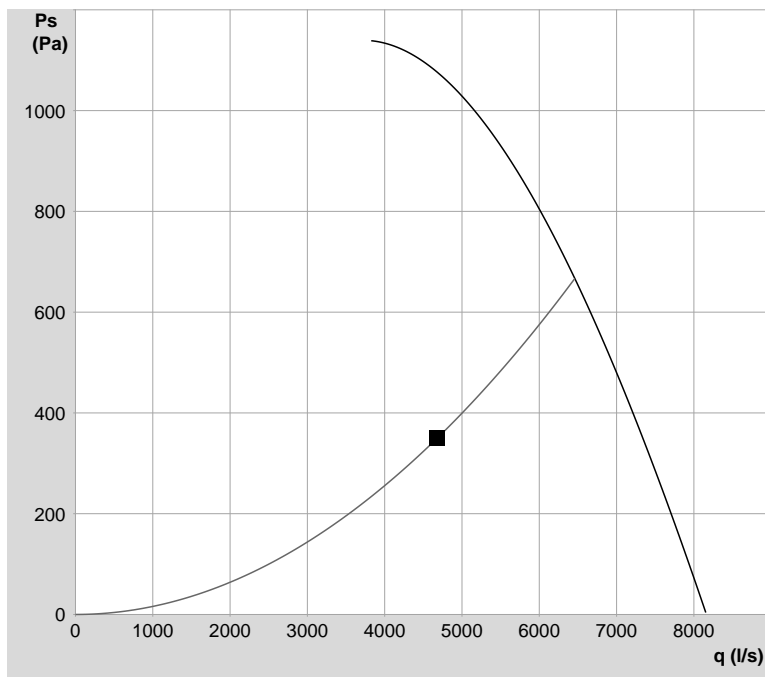
Virtauksella **4680 l/s** paineella **350 Pa**

Toimintapistetiedot

Teho	3096 W
SFP	0.66 W/(l/s), 0.66 kW/(m ³ /s)
Kierros-luku	942 rpm (72% max pyörimisnopeudesta)

Energian kulutus

27119 kWh/vuosi



— Puhallinkäyrä — Laitoskäyrä ■ Toimintapiste

Äänitaso toimintapisteessä

Keskitaajuus (Hz)	125	250	500	1k	2k	4k	8k	Kokonaisääni
ln (dB)	80	75	71	73	70	67	67	83
Ut (dB)	83	79	80	79	73	68	68	87