



S4D300AS3430

Aksiaalipuhallin koriverkolla



Tekniset tiedot

Kuvaus	Aksiaalipuhallin koriverkolla
Jännite	3~400 VAC
Taajuus	50 Hz (60 Hz)
Teho	68 W
Nimellisvirta	0.14/0.15 A
Kierrosluku	1300 rpm
Paineen rajoitus	Max 60 Pa
Käyttölämpötila-alue	-25...+60°C
Puhallussuunta	V, katso piirros
Pyörimissuunta	Vastapäivään roottoripuolelta katsottuna
Moottorin tyyppi	Asynkroniulkoroottorimoottori
Moottorin malli	M4D068-CF
Suojausluokka	IP44 asennuksesta riippuen, asennusasento EN 60034-5:n mukaan
Laakerit	Kuulalaakerit
Siipipyörä	Teräspelti, musta
Runko / kaapu	Lakattu teräspelti
Asennusasento	Akseli vaakasuoraan tai roottori alaspäin (pyynnöstä myös roottori ylös)
Hyväksynät	EN 60335-1
Koko	Ø 300 mm
Paino	2.6 kg
Tuotenumero	S4D300AS3430

Katso päivitetty tiedot netistä www.ebmpapst.fi

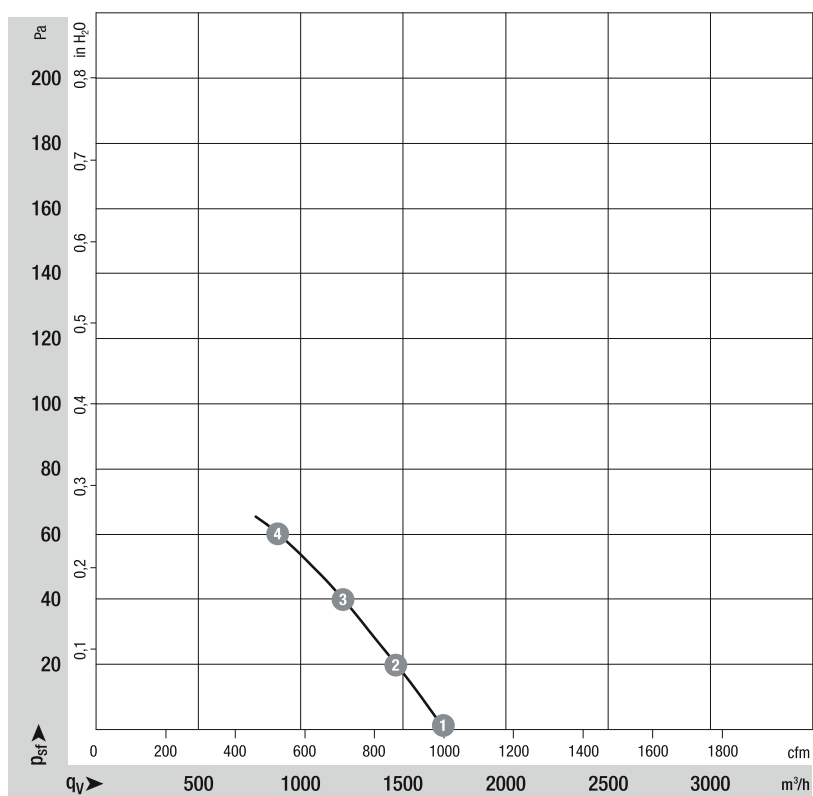


S4D300AS3430

Aksiaalipuhallin koriverkolla

Ominaiskäyrä

Curves



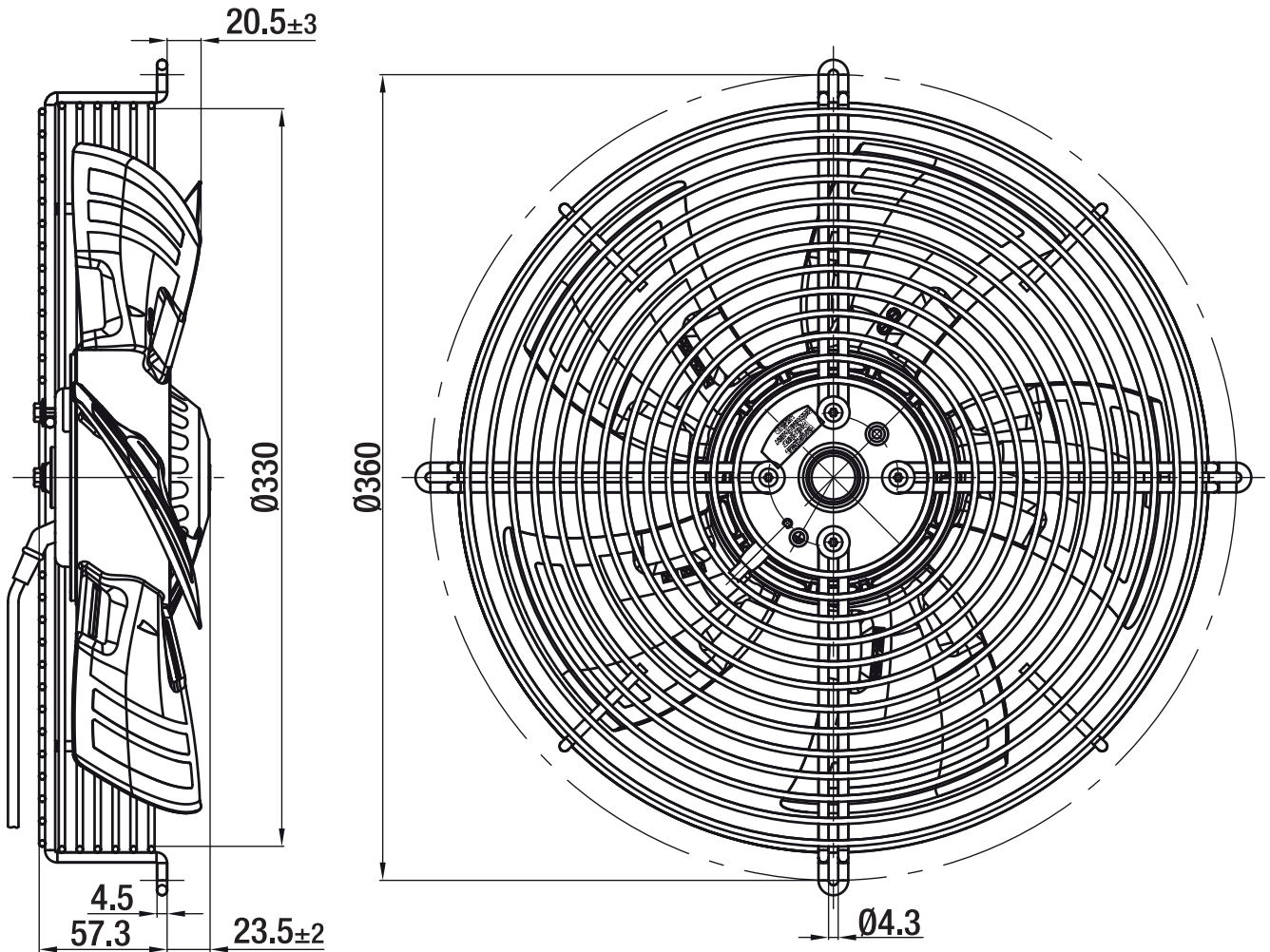
	n rpm	P _e W	I A	L _{wA} dB(A)
①	1350	55	0,23/0,13	59
②	1350	57	0,23/0,13	58
③	1335	61	0,23/0,13	58
④	1300	68	0,25/0,14	64



S4D300AS3430

Aksiaalipuhallin koriverkolla

Piirros



< "V"

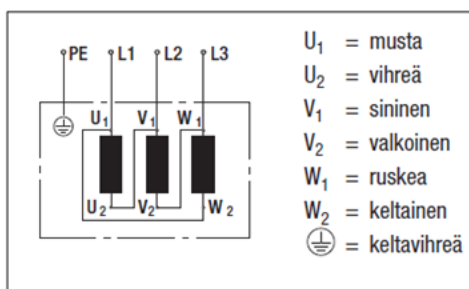


S4D300AS3430

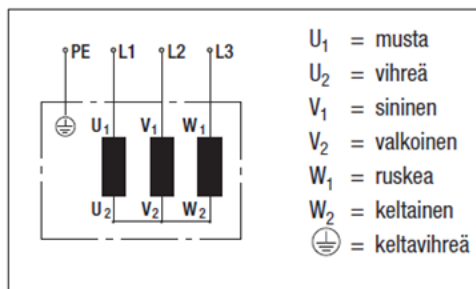
Aksiaalipuhallin koriverkolla

Kytentäkaavio

C1) Kolmiokytkentä (3~ 230 VAC)



C2) Tähtikytkentä (3~ 400 VAC)



Yhteystiedot

ebm-papst Oy

Puistotie 1

02760 Espoo

Puh. (09) 8870 220

Fax (09) 8870 2213

mailbox@ebmpapst.fi

www.ebmpapst.fi