



R2E140AI2805

Kaavuton keskipakopuhallin, varaosapuhallin

Tuote on tarkoitettu varaosaksi.



Tekniset tiedot

Kuvaus	Kaavuton keskipakopuhallin, varaosapuhallin
Jännite	1~230 VAC
Taajuus	50 Hz / 60Hz
Teho	160 W
Nimellisvirta	0.7 A
Kierrosluku	2400 rpm
Kondensaattori	4 µF (tilattava erikseen)
Ilmavirta	550.0 m3/h
Käyttölämpötila-alue	-25 ... +70°C
Pyörimissuunta	Myötäpäivään
Moottorin tyyppi	M2E068-DF
Moottorin malli	Jännitesäädettävä ulkoroottoriasynkronimoottori
Moottorisuoja / Suoja	Sisäänrakennettu lämpökytkin moottorisuoja, palautus katkaisemalla verkkovirta.
Suojausluokka	IP44
Moottorin eristysluokka	B
Laakerit	Kuulalaakerit
Siipipyörä	F-pyörä
Asennusasento	Vapaa
Sähköinen kytkentä	Johto 450 mm
Hyväksynät	GOST, CCC; täyttää: EN 60335-1, CE
Koko	ø 140 mm
C-mitta	72 mm
Paino	2.1 kg
LVI Numero	8025014
Tuotenumero	R2E140AI2805

Katso päivitetetyt tiedot netistä www.ebmpapst.fi



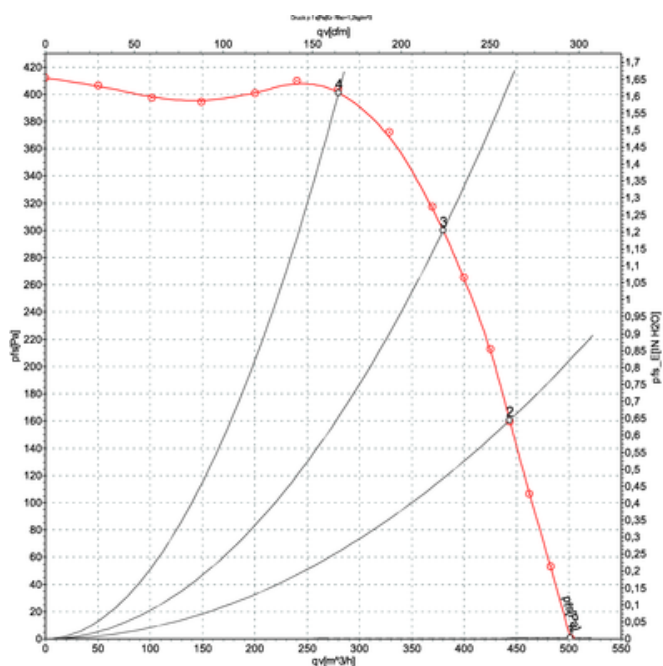
R2E140AI2805

Kaavuton keskipakopuhallin, varaosapuhallin

Tarvikkeet R2E140AI2805

Nimitys	Tuotenumero	Tiedot
Kondensaattori 4 μ F	358-TK0040-I	Kondensaattorin tarkat tuotetiedot ja mitat kondensaattorin sivun lisätietoja-linkistä.
Imukartio 140/175/190	09576-2-4013	

Ominaiskäyrä



	U	f	n	P _e	I	qv	P _{ts}
	V	Hz	min ⁻¹	W	A	m ³ /h	Pa
1	230	50	2400	160	0.70	500	0
2	230	50	2495	143	0.62	445	160
3	230	50	2595	127	0.55	380	300
4	230	50	2710	107	0.47	280	400

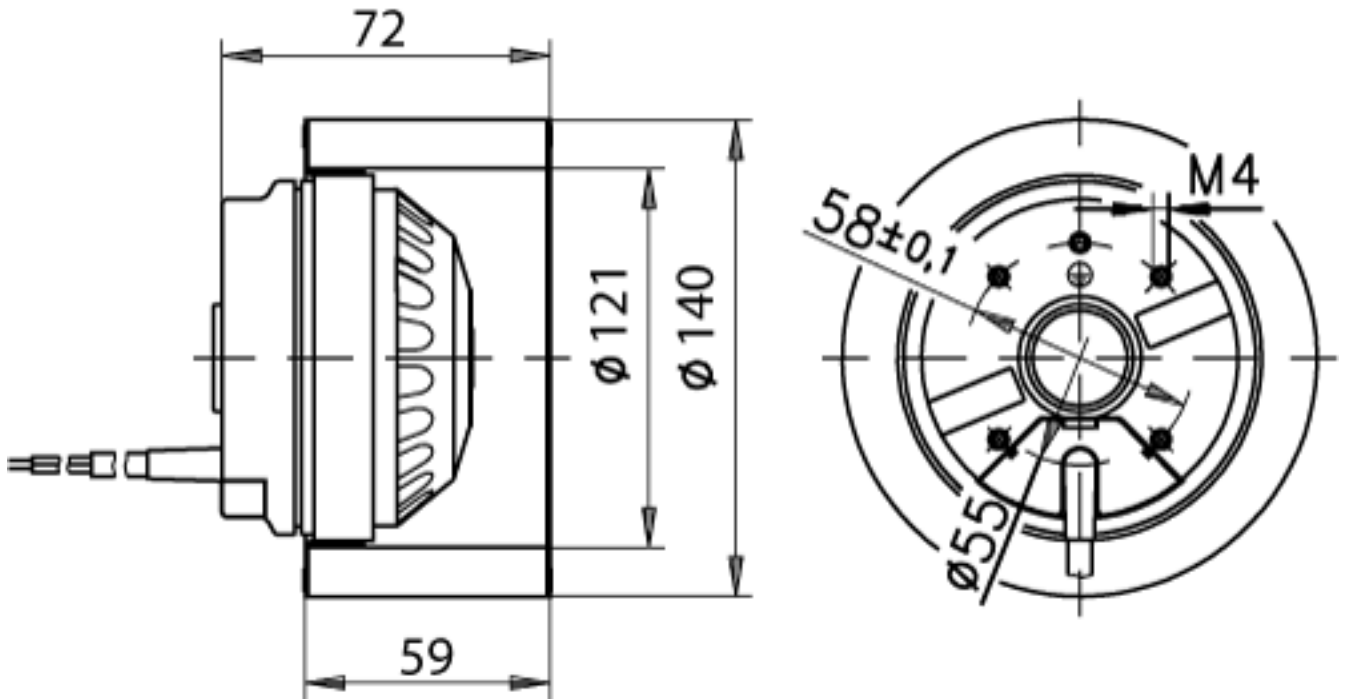
U = Supply voltage · f = Frequency · n = Speed · P_e = Power input · I = Current draw · qv = Air flow · P_{ts} = Pressure increase



R2E140AI2805

Kaavuton keskipakopuhallin, varaosapuhallin

Piirros



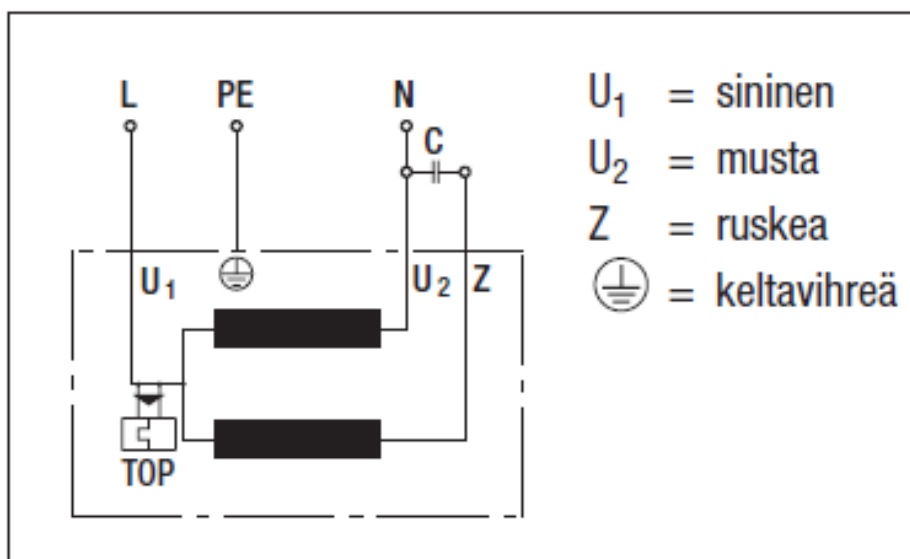


R2E140AI2805

Kaavuton keskipakopuhallin, varaosapuhallin

Kytentäkaavio

A1) Yksivaiheinen kondensaattorimoottori sisäänrakennetulla lämpösuojalla



Yhteystiedot

ebm-papst Oy

Puistotie 1

02760 Espoo

Puh. (09) 8870 220

Fax (09) 8870 2213

mailbox@ebmpapst.fi

www.ebmpapst.fi