



D3G180-AB62-01

Molemmin puolin imevä keskipakopuhallin integroidulla EC-moottorilla



Molemmin puolin imevä radiaalipuhallin eteenpäintaivutetuin siivin. Varustettu energiaa säästävällä EC-moottorilla jossa on integroitu käyttö- ja ohjauselektronikka.

- Kierrosnopeutta ohjataan 0-10 V signaalilla tai PWM:llä
- Ulostulo 10 VDC maks. 1,1 mA
- Tachoulostulo
- Vuotovirta < 3,5 mA EN 60950-1 mukaisesti
- Ei varustettu kondenssivesirei'illä

EMC

- Emissio EN 61000-6-3 mukaisesti
- Immuneetti EN 61000-6-1 mukaisesti
- Sävy DIN EN 61000-3-2/3 mukaisesti

Tekniset tiedot

Kuvaus	Molemmin puolin imevä keskipakopuhallin integroidulla EC-moottorilla
Jännite	1~230 VAC
Taajuus	50 Hz (60 Hz:ssä eri tekniset tiedot)
Teho	170 W
Nimellisvirta	1,25 A
Kierrosluku	1130 rpm
Ilmavirta	445.00 l/s
Ilmavirta	1600.0 m3/h
Käyttölämpötila-alue	-25...+60 °C
Pyörimissuunta	Myötäpäivään katsottuna roottorista päin
Moottorin tyyppi	M3G074-CF
Moottorin malli	Energiaa säästävä EC-moottori integroidulla elektronikalla
Moottorisuoja / Suoja	Moottorin ja elektronikan sisäänrakennettu lämpösuoja
Suojausluokka	IP44
Moottorin eristysluokka	B
Laakerit	Kuulalaakerit
Materiaali	Roottori galvanoitu, elektronikka koteloitu alumiinivaluun
Siipipyörä	Molemminpuolin imevä F-pyörä galvanoitua teräspeltiä
Runko / kaapu	Galvanoitua teräspeltiä
Asennusasento	Akseli vaakasuoraan (erikoispyynnöstä myös muut asennot saatavissa)
Sähköinen kytkentä	Johto 350 mm, erilaisia kaapelin ulostulovaihtoehtoja
Hyväksynnät	EN 60950-1, EN 60335-1, EN 61800-5-1
Paino	7.0 kg
LVI Numero	8025189
Tuotenumero	D3G180AB6201

Katso päivitetetyt tiedot netistä www.ebmpapst.fi



D3G180-AB62-01

Molemmin puolin imevä keskipakopuhallin integroidulla EC-moottorilla

Tarvikkeet D3G180-AB62-01

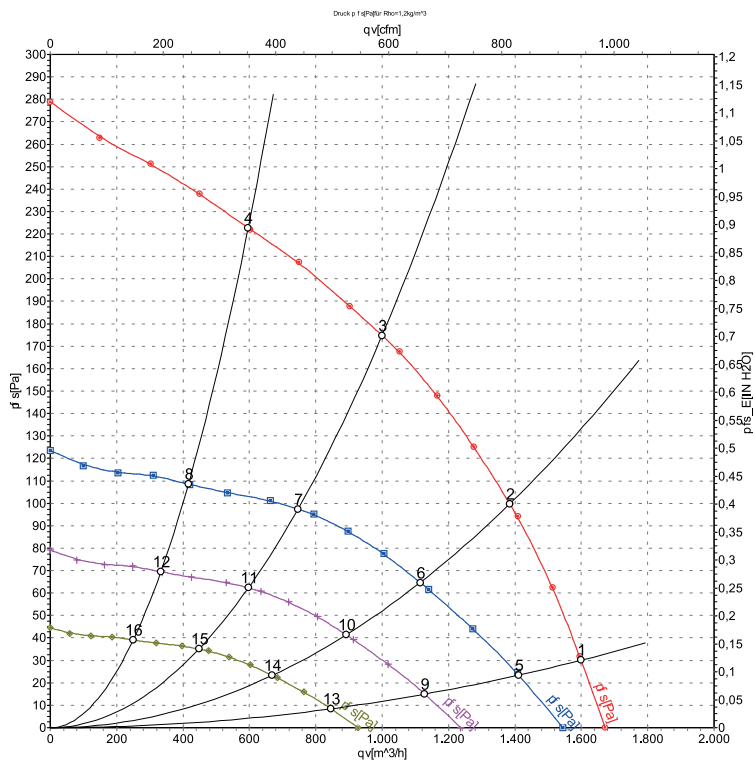
Nimitys	Tuotenumero	Tiedot
RM-ECi	358-RMECI	Yleissäädin potentiometri
RM-ECs	RM-ECs	Yleissäädin potentiometri
RM-ECv	358-RMECV	Yleissäädin potentiometri
Paine-ero- ja virtausmittari	DPC200-EP500	Paine-ero- ja virtausmittari nopeussäätimellä



D3G180-AB62-01

Molemmiin puolin imevä keskipakopuhallin integroidulla EC-moottorilla

Ominaiskäyrä



Mittaus: LU-109566

Ilmateho mitattu ISO 5801 asennusluokan A mukaan. Kysy ebm-papstilta tarkasta mittaajärjestelmästä. Imun puoleinen melutaso: L_{WA} ISO 13347 mukaan / L_{PA} mitattuna 1 metrin etäisyydellä tuuletimen akselista. Tiedot ovat voimassa vain annetuissa mittausolosuhteissa ja riippuvat asennuksesta. Ominaisarvot tarkastettava valmiissa asennuksessa

Mittausarvot

	U	f	n	P _{ed}	I	qv	p _{fs}
	V	Hz	min ⁻¹	W	A	m ³ /h	Pa
1	230	50	1130	170	1,25	1600	30
2	230	50	1245	160	1,19	1385	100
3	230	50	1340	123	0,92	1000	175
4	230	50	1435	86	0,65	595	225
5	230	50	1000	117	0,87	1410	24
6	230	50	1000	83	0,62	1115	65
7	230	50	1000	51	0,38	745	97
8	230	50	1000	29	0,22	415	108
9	230	50	800	60	0,44	1130	16
10	230	50	800	43	0,32	890	41
11	230	50	800	26	0,20	595	62
12	230	50	800	15	0,11	335	69
13	230	50	600	25	0,19	845	9
14	230	50	600	18	0,13	670	23
15	230	50	600	11	0,08	450	35
16	230	50	600	6,3	0,05	250	39

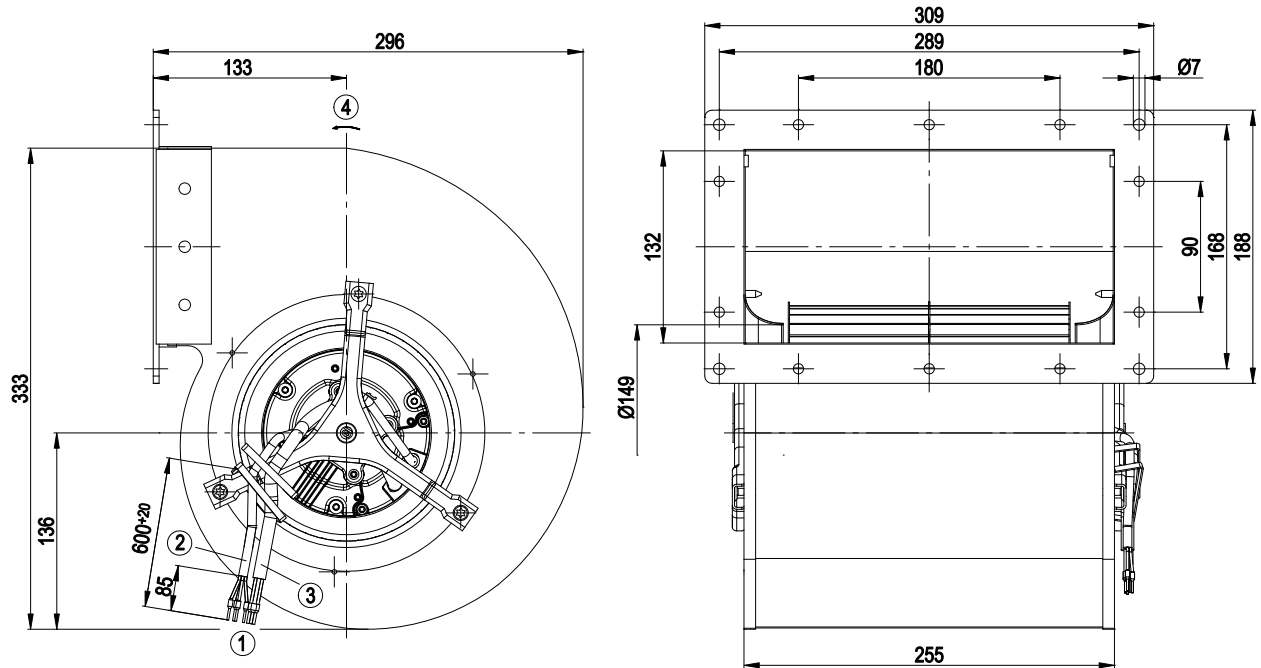
U = Syöttöjännite · f = Taajuuus · n = Kierrosluku · P_{ed} = Tehonotto · I = Virranotto · qv = Tilavuusvirta · p_{fs} = Paineen lisäys



D3G180-AB62-01

Molemmin puolin imevä keskipakopuhallin integroidulla EC-moottorilla

Piirros



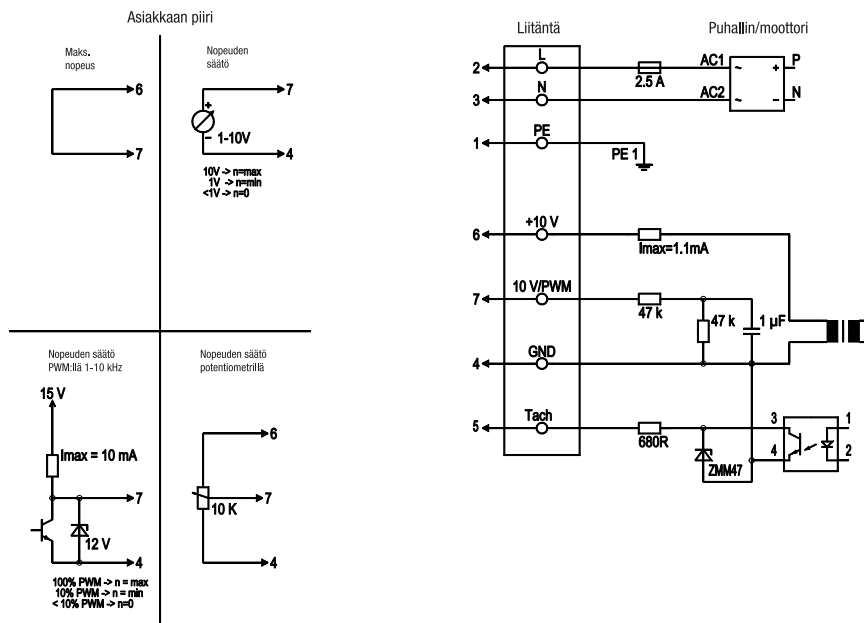
1	Holkkiliittimet
2	Liitäntäjohto 4 x AWG22
3	Liitäntäjohto 3 x AWG18
4	Pyörimissuunta oikealle, roottoriin päin katsottaessa



D3G180-AB62-01

Molemmiin puolin imevä keskipakopuhallin integroidulla EC-moottorilla

Kytentäkaavio



Linja	No.	Signaali	Väri	Tehtävä
	2	L	ruskea	Virransyöttö 230 VAC, 50-60 Hz, tarkista jännitealue tyyppikilvestä
	3	N	sininen	Neutraali
	1	PE	vihr./kelt.	Suojamaadoitus
	7	0-10 V PWM	keltainen	Ohjaustulo 0 - 10 V tai PWM, eristetty
	5	Tacho	valkoinen	Tachoulostulo: Open Collector, 1 pulssi kierrosta kohden, eristetty
	6	10V / max. 1.1 mA	punainen	Jänniteulostulo 10V / 1.1mA, eristetty, ei oikosulkusuojattu
	4	GND	sininen	GND - Liitäntä ohjaukselle

Yhteystiedot

ebm-papst Oy

Puistotie 1

02760 Espoo

Puh. (09) 8870 220

Fax (09) 8870 2213

mailbox@ebmpapst.fi

www.ebmpapst.fi