

ebm-papst Mulfingen GmbH & Co. KG

Bachmühle 2 · D-74673 Mulfingen

Phone +49 7938 81-0

Fax +49 7938 81-110

info1@de.ebmpapst.com

www.ebmpapst.com

kommanditgesellschaft · toimipaikka Mulfingen
Käräjäoikeus Stuttgart · HRA 590344täydentävä Elektrobau Mulfingen GmbH · toimipaikka Mulfingen
Käräjäoikeus Stuttgart · HRB 590142**Nimellistiedot**

| | | |
|--------------------------|-----------------------|------------|
| Tyyppi | G3G146-HK07-11 | |
| Moottori | M3G055-DF | |
| Vaihe | | 1~ |
| Nimellisjännite | VAC | 230 |
| Nimellisjännite-alue | VAC | 200 .. 240 |
| Taajuus | Hz | 50/60 |
| Tietojenmäärittäminen | | vp |
| Kierrosluku | min ⁻¹ | 2255 |
| Tehonotto | W | 163 |
| Virranotto | A | 1,3 |
| Min. vastapaine | Pa | 0 |
| Min. ympäristölämpötila | °C | -25 |
| Maks. ympäristölämpötila | °C | 60 |

mk = Maks. kuormitus · mh = Maks. hyötysuhde · vp = Vapaasti puhaltava · aa = Asiakkaan asetus · al = Asiakkaan laite
Oikeus muutoksiin pidätetään

Tiedot pohjaavat Ecodesign-direktiiviin EY327/2011

| | | Nykyarvo | Asetus 2015 | | | |
|-----------------------------------|---|------------|-------------|----------------------------|-------------------|------|
| 01 kokonaishyötysuhde η_{es} | % | 45,2 | 32,1 | 09 Tehonotto P_{ed} | kW | 0,13 |
| 02 Asennuskategoria | | A | | 09 Tilavuusvirta q_v | m ³ /h | 350 |
| 03 Tehokkuuskategoria | | Staattinen | | 09 Paineen lisäys p_{fs} | Pa | 564 |
| 04 Tehokkuusluokka N | | 57,1 | 44 | 10 Kierrosluku n | min ⁻¹ | 3050 |
| 05 Kierroslukusäätö | | Kyllä | | 11 ominaisuusuhde* | | 1,01 |

Tietojen määrittäminen optimaalisessa toimintapisteessä.
ErP-tiedot määritetty moottori-siipipyörä-yhdistelmällä standardoidussa mittausjärjestelmässä.

* ominaisuusuhde = $1 + p_{fs} / 100\,000\text{ Pa}$

LU-139323



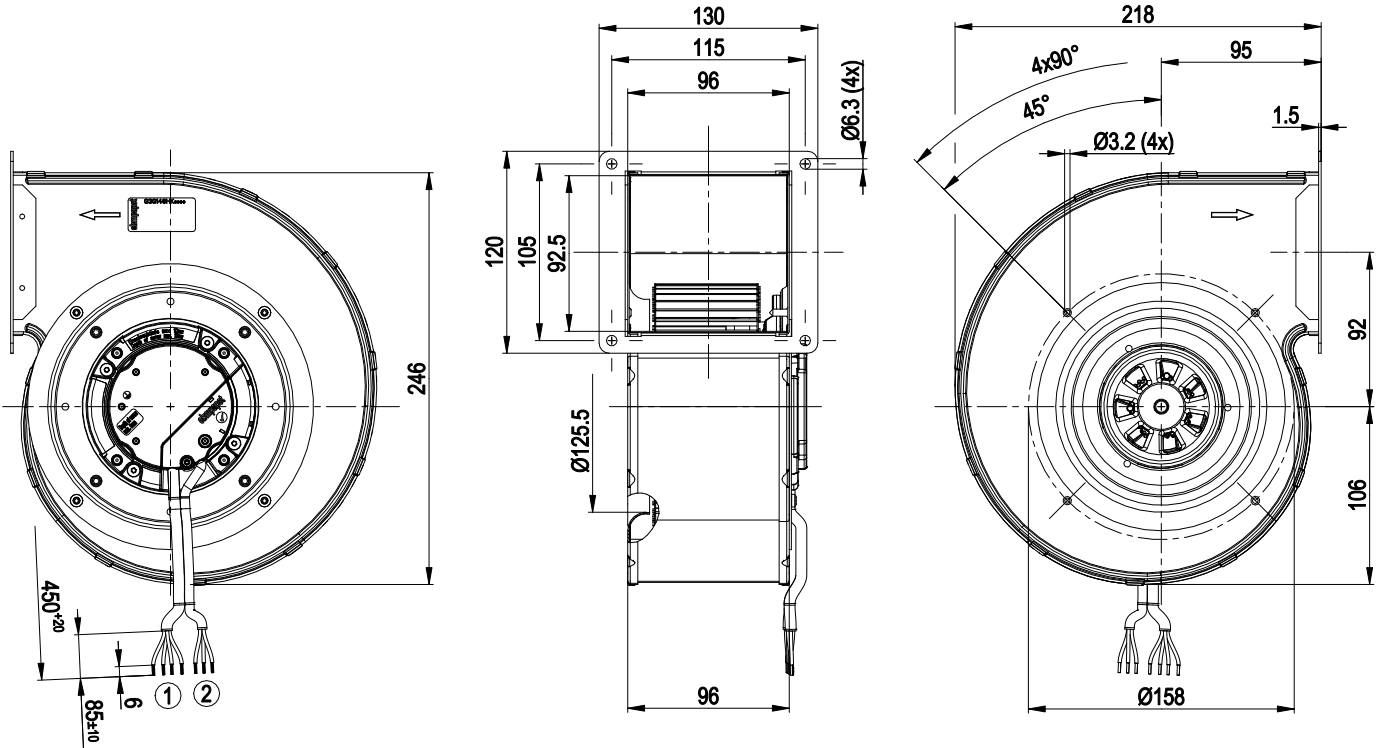
Tekninen kuvaus

| | |
|---|--|
| Massa | 2,74 kg |
| Koko | 146 mm |
| Siipipyörän materiaali | Teräspelti, sinkitty |
| Rungon materiaali | Teräspelti, sinkitty |
| Pyörimissuunta | Oikealle roottoriin päin katsottaessa |
| Suojausluokitus | IP 54 |
| Eristysluokka | "B" |
| Kosteus- (F) / ympäristösuojausluokka (H) | H1 |
| Sallittu ympäristön lämpötila Maks. moottori (kuljetus/ varastointi) | + 80 °C |
| Sallittu ympäristön lämpötila Min. moottori (kuljetus/varastointi) | - 40 °C |
| Asennusasento | Vapaa |
| Kondenssivesireiät | Ei, avoin roottori |
| Käyttötapa | S1 |
| Moottorin laakerointi | Kuulalaakeri |
| Tekninen varustus | -Lähtö 10 VDC, maks. 10 mA -Kierroslukusignaali -Tehonrajoitus -Moottorin virran rajoitus -Pehmeä käynnistys -Ohjaustulo 0-10 VDC / PWM -Ohjausliitäntä turvallisesti verkosta erotetulla SELV-potentiaalilla -Ylijännitesuoja -Elektronikan / moottorin ylikuumentumissuoja -Alijännitteen tunnistus |
| Kosketusvirta IEC 60990 mukaan (mittauskytkentä IEC 60990 kuva 4, TN-järjestelmä) | <= 3,5 mA |
| Moottorisuoja | Elektroninen moottorisuoja |
| Kaapelien ulostulo | Vapaa |
| Suojausluokka | I (jos asiakas kytkee suojamaadoituksen) |
| Norminmukaisuus | EN 60335-1; CE |

EC-Radiaalituuletin

eteenpäin taipuva, yhdeltä puolelta imevä
kotelolla (laippa)

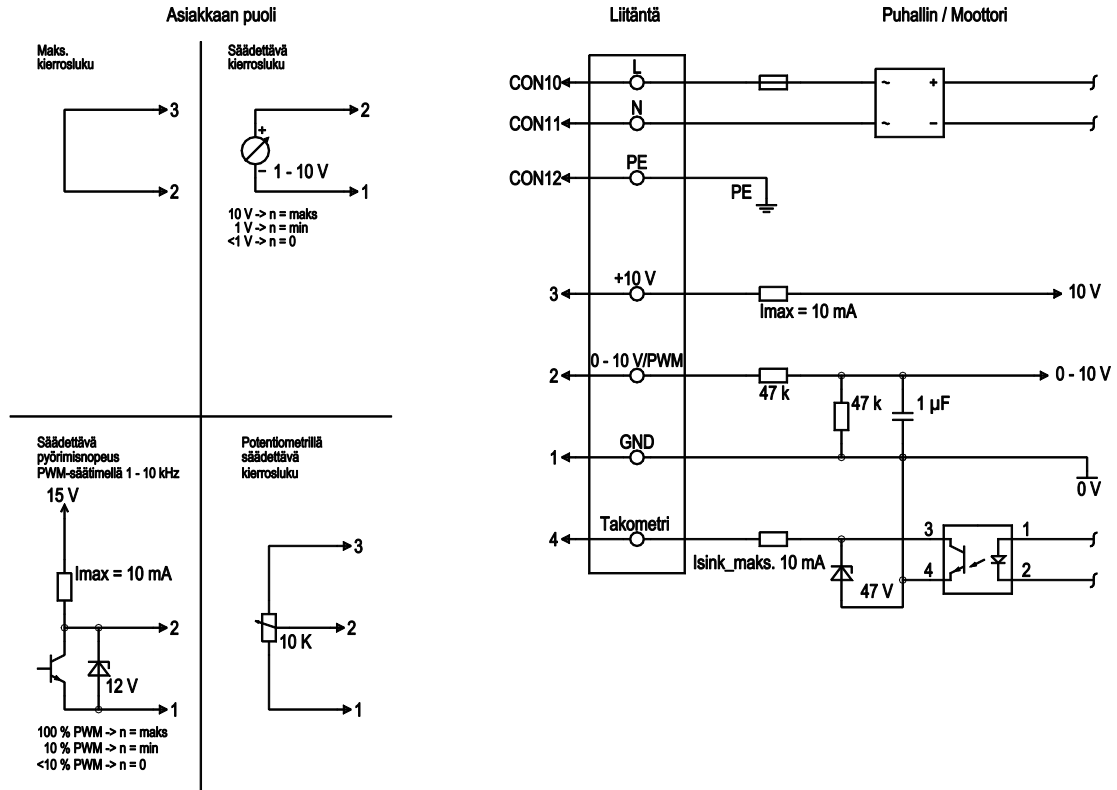
Piirros tuotteesta



- | | |
|---|--|
| 1 | Liitäntäjohto PVC 4X 0,5 mm ² , 4x väkäset johdinten päissä |
| 2 | Liitäntäjohto PVC 3G 0,5 mm ² , 3x väkäset johdinten päissä |

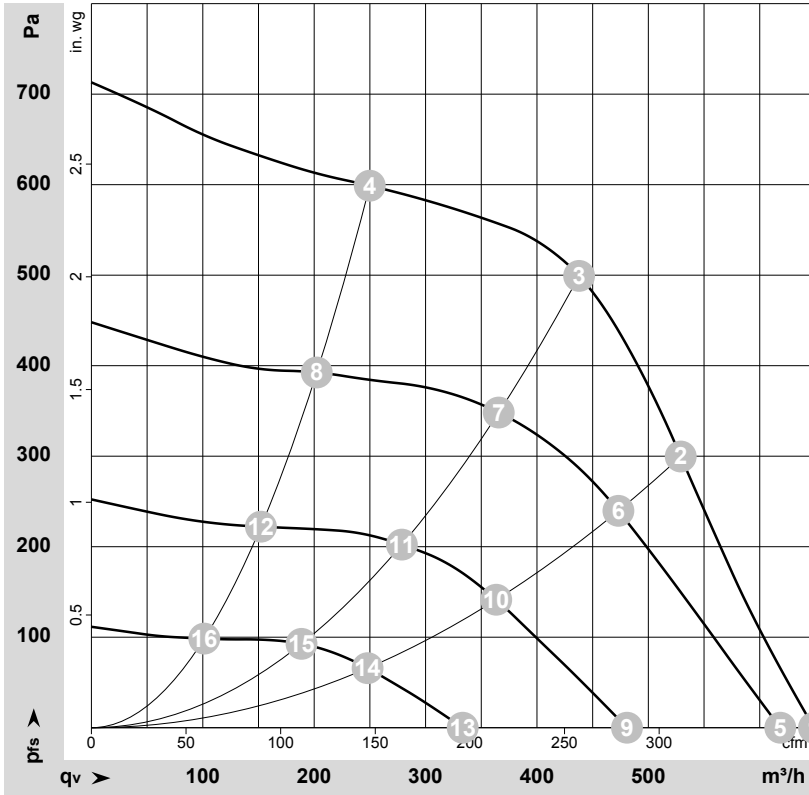
eteenpäin taipuva, yhdeltä puolelta imevä
kotelolla (laippa)

Kytentäkaavio



| Nro | Liitännä | Nimitys | Väri | Tehtävä |
|-----|----------|------------|--------------|--|
| | CON10 | L | musta | Verkkoliitännä, käyttöjännite, vaihe, jännitealue, ks. tyyppikilpi |
| | CON11 | N | sininen | Verkkoliitännä, käyttöjännite, nolajohdin, jännitealue, ks. tyyppikilpi |
| | CON12 | PE | vihreä/kelta | Maaliitännä |
| | 2 | 0- 10V PWM | keltainen | 0-10 V / PWM ohjaustulo, Ri=100 kΩ, SELV |
| | 4 | Tach | valkoinen | Käyntinopeusvalvonnan ulostulo, avoin kollektori, 1 pulssi per kierros, Isink maks. = 10 mA; SELV |
| | 3 | +10 V | punainen | Kiintojänniteulostulo 10 VDC +/-3 %, Imaks. 10 mA, jatkuva oikosulkusuojaus, käyttöjännite ulk. laitteille (esim. potentiometri), SELV |
| | 1 | GND | sininen | Ohjausliitännän nolataso, SELV |

Ominaiskäyrät: Ilmansiirtoteho 50 Hz



$$\rho = 1,15 \text{ kg/m}^3 \pm 2 \%$$

Mittaus: LU-139323-1
Mittaus: LU-139324-1
Mittaus: LU-139325-1
Mittaus: LU-139326-1

Ilmateho mitattu ISO 5801 asennusluokan A mukaan. Kysy ebm-papstilta tarkasta mittausjärjestelmästä. Imun puoleinen melutaso: LwA ISO 13347 mukaan / LpA mitattuna 1 metrin etäisyydellä tuuletin akselista. Tiedot ovat voimassa vain annetuissa mittausolosuhteissa ja riippuvat asennuksesta. Ominaisarvot tarkastettava valmiissa asennuksessa

Mittausarvot

| | KytKentä | U | f | n | P _{ed} | I | LpA _{in} | LwA _{in} | q _v | P _{fs} | q _v | P _{fs} |
|----|----------|-----|----|-------------------|-----------------|------|-------------------|-------------------|-------------------|-----------------|----------------|-----------------|
| | | V | Hz | min ⁻¹ | W | A | dB(A) | dB(A) | m ³ /h | Pa | cfm | in. wg |
| 1 | 1~ | 230 | 50 | 2255 | 163 | 1,30 | 70 | 77 | 650 | 0 | 380 | 0,00 |
| 2 | 1~ | 230 | 50 | 2630 | 163 | 1,30 | 68 | 75 | 530 | 300 | 310 | 1,20 |
| 3 | 1~ | 230 | 50 | 2930 | 163 | 1,30 | 67 | 74 | 440 | 500 | 260 | 2,01 |
| 4 | 1~ | 230 | 50 | 3155 | 115 | 0,97 | 68 | 75 | 250 | 600 | 145 | 2,41 |
| 5 | 1~ | 230 | 50 | 2220 | 146 | 1,23 | | | 620 | 0 | 365 | 0,00 |
| 6 | 1~ | 230 | 50 | 2355 | 118 | 0,98 | | | 475 | 240 | 280 | 0,96 |
| 7 | 1~ | 230 | 50 | 2460 | 96 | 0,82 | | | 365 | 348 | 215 | 1,40 |
| 8 | 1~ | 230 | 50 | 2590 | 65 | 0,56 | | | 200 | 393 | 120 | 1,58 |
| 9 | 1~ | 230 | 50 | 1740 | 71 | 0,61 | | | 480 | 0 | 285 | 0,00 |
| 10 | 1~ | 230 | 50 | 1820 | 56 | 0,48 | | | 365 | 142 | 215 | 0,57 |
| 11 | 1~ | 230 | 50 | 1885 | 46 | 0,40 | | | 280 | 203 | 165 | 0,81 |
| 12 | 1~ | 230 | 50 | 1965 | 31 | 0,28 | | | 150 | 222 | 90 | 0,89 |
| 13 | 1~ | 230 | 50 | 1215 | 27 | 0,24 | | | 335 | 0 | 195 | 0,00 |
| 14 | 1~ | 230 | 50 | 1260 | 21 | 0,19 | | | 250 | 66 | 145 | 0,26 |
| 15 | 1~ | 230 | 50 | 1290 | 17 | 0,16 | | | 190 | 93 | 110 | 0,37 |
| 16 | 1~ | 230 | 50 | 1325 | 13 | 0,13 | | | 100 | 98 | 60 | 0,39 |

KytKentä = KytKentä · U = Syöttöjännite · f = Taajuus · n = Kierrosnopeus · P_{ed} = Tehonotto · I = Virranotto · LpA_{in} = Äänenpainetaso Imupuolella · LwA_{in} = Ääniteho-taso Imupuolella
q_v = Tilavuusvirta · p_{fs} = Paineen lisäys