



# G3G146HK0711

Yhdeltä puolelta imevä keskipakopuhallin integroidulla EC-moottorilla



Yhdeltä puolelta imevä radiaalipuhallin eteenpäin taivutetuin siivin. Varustettu energiaa säästävällä EC-moottorilla, jossa on integroitu käyttö- ja ohjauselektronikka.

- Kierrosnopeutta ohjataan 0-10 V signaalilla tai PWM:llä
- Ulostulo 10 VDC maks. 1,1 mA
- Tachoulostulo
- Vuotovirta < 3,5 mA EN 60950-1 mukaisesti
- Ei varustettu kondenssivesirei'illä

## EMC

- Emissio EN 61000-6-3 mukaisesti
- Immuneetti EN 61000-6-1 mukaisesti
- Sävy DIN EN 61000-3-2/3 mukaisesti

## Tekniset tiedot

<b>Kuvaus</b>	Yhdeltä puolelta imevä keskipakopuhallin integroidulla EC-moottorilla
<b>Jännite</b>	1~230 VAC
<b>Jännitealue</b>	1 ~ 200-277 VAC
<b>Taajuus</b>	50 / 60 Hz
<b>Teho</b>	163 W
<b>Nimellisvirta</b>	1,3 A
<b>Kierrosluku</b>	2255 rpm
<b>Ilmavirta</b>	97.00 l/s
<b>Ilmavirta</b>	350.0 m3/h
<b>Ilmavirta</b>	206.0 CFM
<b>Käyttölämpötila-alue</b>	-25...+60 °C
<b>Pyörimissuunta</b>	Myötäpäivään katsottuna roottorista päin
<b>Moottorin tyyppi</b>	M3G055DF
<b>Moottorin malli</b>	Energiaa säästävä EC-moottori integroidulla elektroniikalla
<b>Moottorisuoja / Suoja</b>	Sisäänrakennettu lukkiutumisen esto.
<b>Suojausluokka</b>	IP54
<b>Moottorin eristysluokka</b>	B
<b>Laakerit</b>	Kuulalaakerit
<b>Materiaali</b>	Roottori galvanoitu
<b>Siipipyörä</b>	Sinkittyä teräspeltiä
<b>Asennusasento</b>	Vapaa
<b>Sähköinen kytkentä</b>	Johto 450 mm.
<b>Hyväksynät</b>	EN 60335-1, CE
<b>Paino</b>	2.7 kg
<b>LVI Numero</b>	8025196
<b>Tuotenumero</b>	G3G146HK0711

Katso päivitetty tiedot netistä [www.ebmpapst.fi](http://www.ebmpapst.fi)



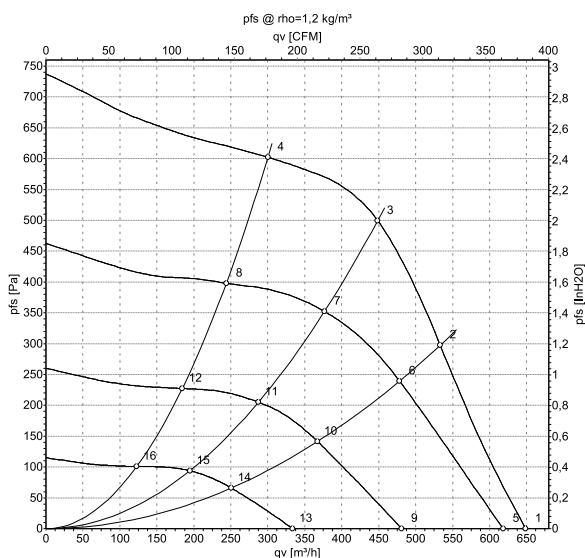
# G3G146HK0711

Yhdeltä puolelta imevä keskipakopuhallin integroidulla EC-moottorilla

## Tarvikkeet G3G146HK0711

Nimitys	Tuotenumero	Tiedot
RM-ECi	358-RMECI	Yleissäädin potentiometri
RM-ECs	RM-ECs	Yleissäädin potentiometri
RM-ECv	358-RMECV	Yleissäädin potentiometri

## Ominaiskäyrä



	U	f	n	P <sub>ed</sub>	I	LpA <sub>in</sub>	LwA <sub>in</sub>	qv	P <sub>fs</sub>
	V	Hz	min <sup>-1</sup>	W	A	dB(A)	dB(A)	m³/h	Pa
1	230	50	2255	163	1.30	70	77	650	0
2	230	50	2620	163	1.30	68	75	535	300
3	230	50	2910	163	1.30	67	74	450	500
4	230	50	3115	128	1.08	68	74	300	600
5	230	50	2220	146	1.23			620	0
6	230	50	2350	119	0.99			480	239
7	230	50	2445	98	0.83			375	352
8	230	50	2555	72	0.62			245	398
9	230	50	1740	71	0.61			480	0
10	230	50	1820	56	0.49			365	142
11	230	50	1875	47	0.41			285	205
12	230	50	1950	35	0.31			185	227
13	230	50	1215	27	0.24			335	0
14	230	50	1255	22	0.20			250	66
15	230	50	1285	18	0.17			195	94
16	230	50	1315	14	0.14			125	101

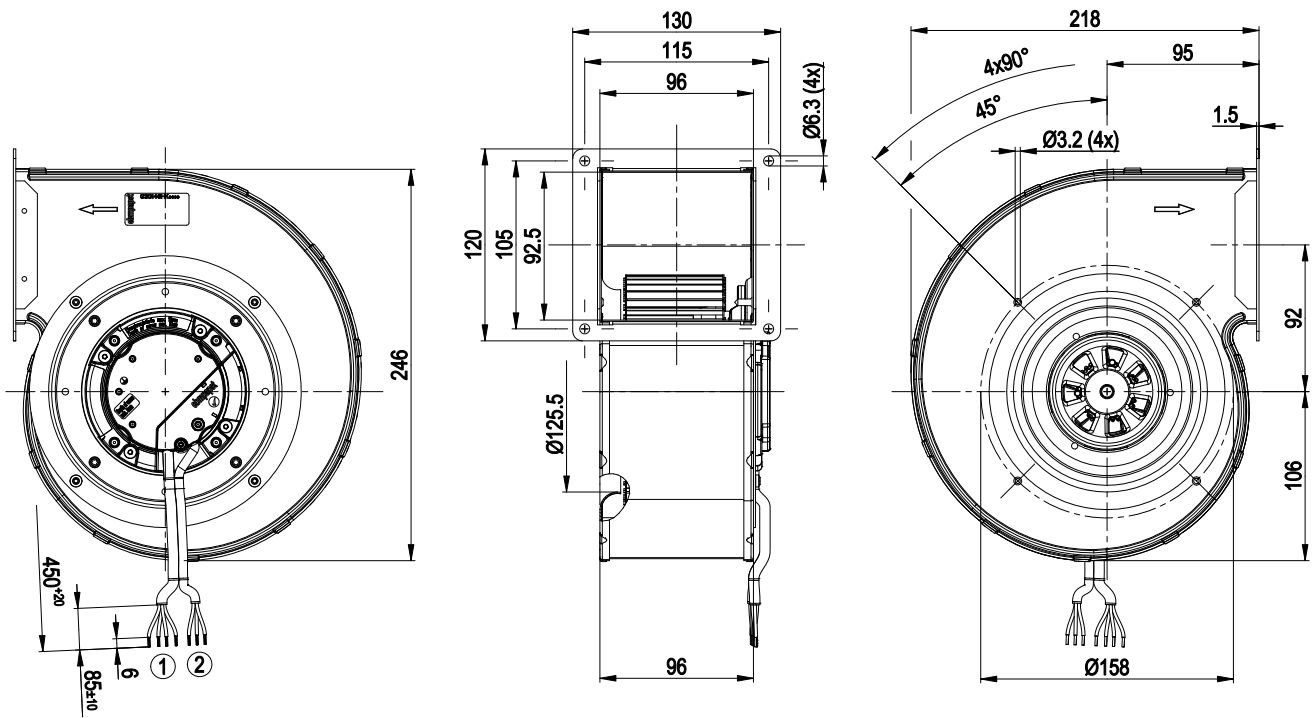
U = Supply voltage · f = Frequency · n = Speed · P<sub>ed</sub> = Power input · I = Current draw · LpA<sub>in</sub> = Sound pressure level inlet side · LwA<sub>in</sub> = Sound power level inlet side · qv = Air flow  
P<sub>fs</sub> = Pressure increase



# G3G146HK0711

Yhdeltä puolelta imevä keskipakopuhallin integroidulla EC-moottorilla

## Piirros



- 1 Liitäntäjohto PVC 4X 0.5 mm<sup>2</sup>, 4x messinkijohdin, päät kierretty
- 2 Liitäntäjohto PVC 3G 0.5 mm<sup>2</sup>, 3x messinkijohdin, päät kierretty

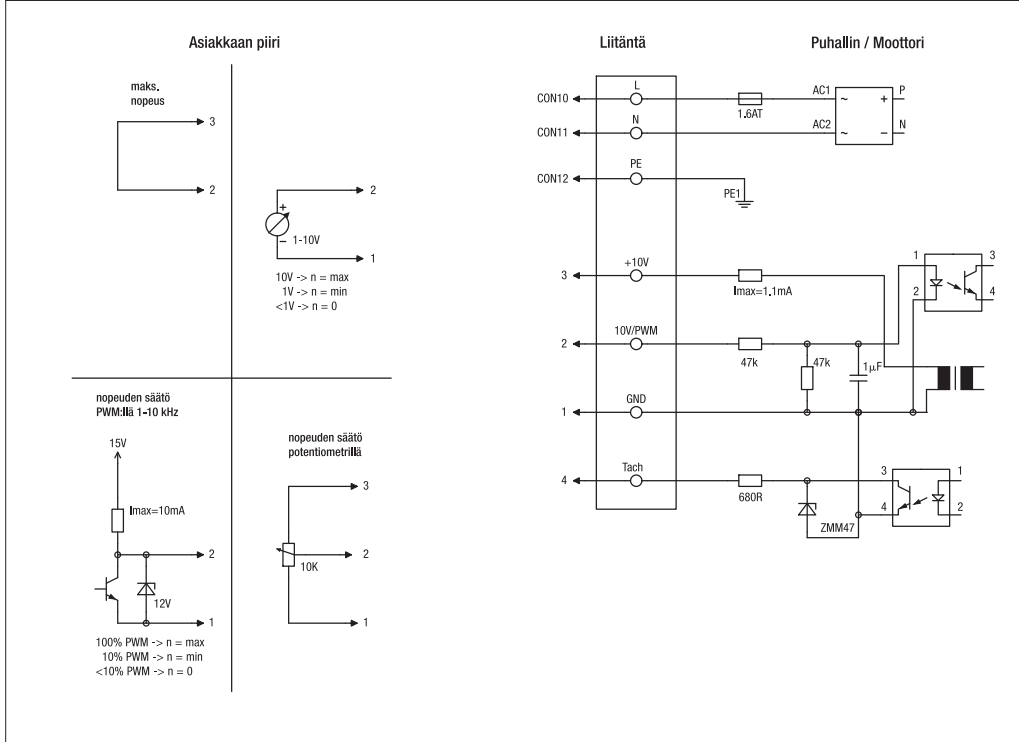


# G3G146HK0711

Yhdeltä puolelta imevä keskipakopuhallin integroidulla EC-moottorilla

## Kytentäkaavio

H4) EC-moottorit M3G 045 / M3G 055 (Säädettävä nopeus)



Linja	Liitäntä	Väri	Tehtävä
CON10	L	musta	Virransyöttö 230 VAC, 50-60 Hz, tarkista jännitealue tyypikilvestä
CON11	N	sininen	Neutraali
CON12	PE	vihreä/keltainen	Suojamaadoitus
1	GND	sininen	GND-liitäntä ohjaukselle
2	0-10V PWM	keltainen	Ohjaustulo 0 - 10 V tai PWM, eristetty
3	10V/max.1.1mA	punainen	Jänniteostulo 10 V / 1,1 mA, eristetty, ei oikosulkusuojattu
4	Tach	valkoinen	Tachoulostulo: Open Collector, 1 pulssi kierrosta kohden, eristetty

## Yhteystiedot

### ebm-papst Oy

Puistotie 1

02760 Espoo

Puh. (09) 8870 220

Fax (09) 8870 2213

mailbox@ebmpapst.fi

www.ebmpapst.fi