

EC-Radiaalituuletin

eteenpäin taipuva, yhdeltä puolelta imevä
kotelolla (laippa)

ebm-papst Mulfingen GmbH & Co. KG

Bachmühle 2 · D-74673 Mulfingen

Phone +49 7938 81-0

Fax +49 7938 81-110

info1@de.ebmpapst.com

www.ebmpapst.com

kommanditiiyhtiö · toimipaikka Mulfingen
Käräjäoikeus Stuttgart · HRA 590344

täydentävä Elektrobau Mulfingen GmbH · toimipaikka Mulfingen
Käräjäoikeus Stuttgart · HRB 590142

Nimellistiedot

Tyyppi	G3G146-HK07-11	
Moottori	M3G055-DF	
Vaihe		1~
Nimellisjännite	VAC	230
Nimellisjännite-alue	VAC	200 .. 240
Taajuus	Hz	50/60
Tietojenmäärittystapa		vp
Kierrosluku	min ⁻¹	2255
Tehonotto	W	163
Virranotto	A	1,3
Min. vastapaine	Pa	0
Min. ympäristölämpötila	°C	-25
Maks. ympäristölämpötila	°C	60

mk = Maks. kuormitus · mh = Maks. hyötysuhde · vp = Vapaasti puhaltava · aa = Asiakkaan asetus · al = Asiakkaan laite
Oikeus muutoksiin pidätetään

ErP-direktiivin mukaiset tiedot

		Nykyarvo	Asetus 2015			
01 kokonaishyötysuhde η_{es}	%	45,2	32,1	09 Tehonotto P_{ed}	kW	0,13
02 Asennuskategoria		A		09 Tilavuusvirta q_v	m ³ /h	350
03 Tehokkuuskategoria		Staattinen		09 Paineen lisäys p_{fs}	Pa	564
04 Tehokkuusluokka N		57,1	44	10 Kierrosluku n	min ⁻¹	3050
05 Kierroslukusäätö		Kyllä		11 ominaisuusuhde*		1,01

Tietojen määrittäminen optimallisessa toimintapisteessä.
ErP-tiedot määritetty moottori-siipiyöry-yhdistelmällä standardoidussa mittausjärjestelmässä.

* ominaisuusuhde = $1 + p_{fs} / 100\,000\text{ Pa}$

LU-139323



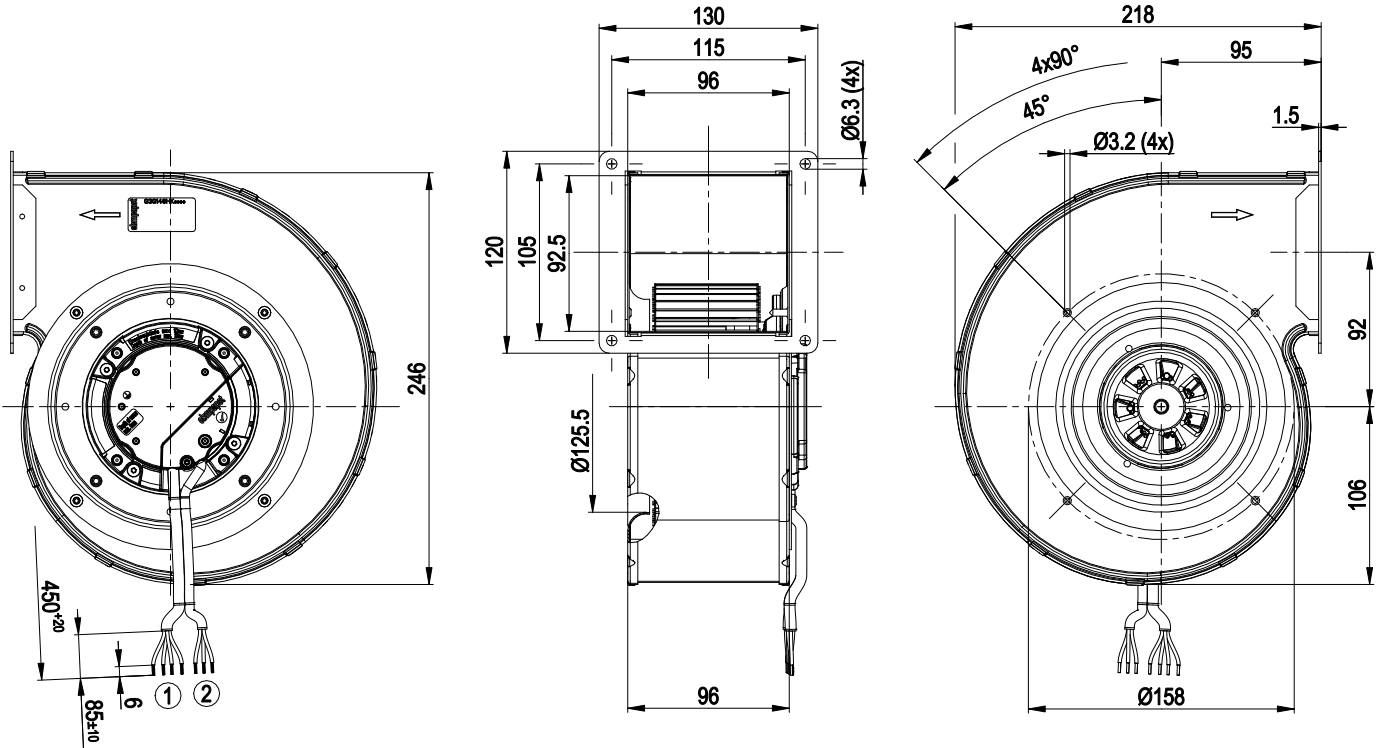
Tekninen kuvaus

Massa	2,74 kg
Koko	146 mm
Siipipyörän materiaali	Teräspelti, sinkitty
Rungon materiaali	Teräspelti, sinkitty
Pyörimissuunta	Oikealle roottoriin päin katsottaessa
Suojausluokitus	IP 54
Eristysluokka	"B"
Sallittu ympäristön lämpötila Maks. moottori (kuljetus/ varastointi)	+ 80 °C
Sallittu ympäristön lämpötila Min. moottori (kuljetus/varastointi)	- 40 °C
Asennusasento	Vapaa
Kondenssivesireiät	Ei, avoin roottori
Käyttötapa	S1
Moottorin laakerointi	Kuulalaakeri
Tekninen varustus	-Lähtö 10 VDC, maks. 10 mA -Kierroslukusignaali -Tehonrajoitus -Moottorin virran rajoitus -Pehmeä käynnistys -Ohjaustulo 0-10 VDC / PWM -Ohjausliitäntä turvallisesti verkosta erotetulla SELV-potentiaalilla -Ylijännitesuoja -Elektroniikan / moottorin ylikuumentumissuoja -Alijännitteen tunnistus
Kosketusvirta IEC 60990 mukaan (mittauskytkentä IEC 60990 kuva 4, TN-järjestelmä)	<= 3,5 mA
Moottorisuoja	Lukkiutumisen esto
Kaapelien ulostulo	Vapaa
Suojaluokka	I (jos asiakas kytkee suojamaadoituksen)
Norminmukaisuus	EN 60335-1; CE

EC-Radiaalituuletin

eteenpäin taipuva, yhdeltä puolelta imevä
kotelolla (laippa)

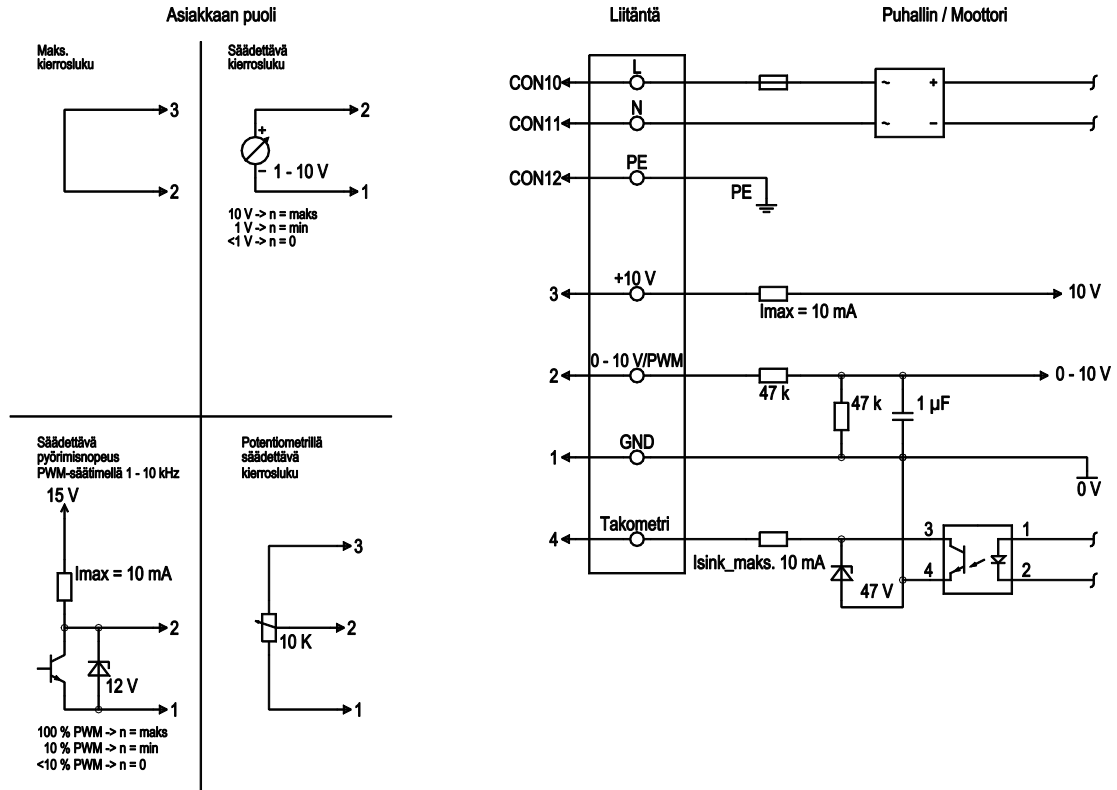
Piirros tuotteesta



- | | |
|---|--|
| 1 | Liitäntäjohto PVC 4X 0,5 mm ² , 4x väkäset johdinten päissä |
| 2 | Liitäntäjohto PVC 3G 0,5 mm ² , 3x väkäset johdinten päissä |

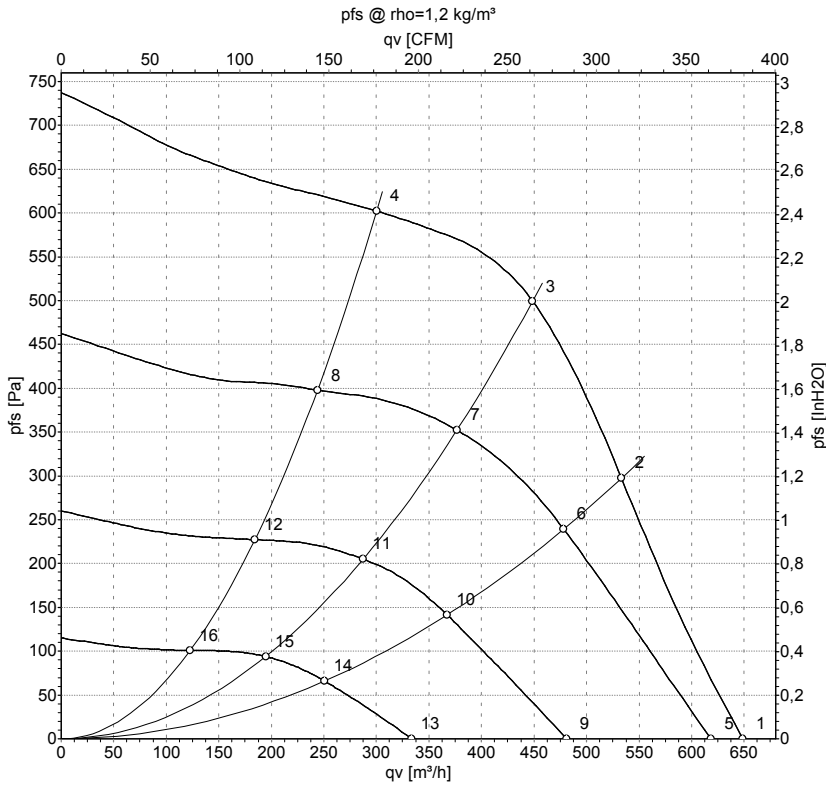
eteenpäin taipuva, yhdeltä puolelta imevä
kotelolla (laippa)

Kytentäkaavio



Nro	Liitännä	Nimitys	Väri	Tehtävä
	CON10	L	musta	Verkkoliitännä, käyttöjännite, vaihe, jännitealue, ks. tyyppikilpi
	CON11	N	sininen	Verkkoliitännä, käyttöjännite, nolajohdin, jännitealue, ks. tyyppikilpi
	CON12	PE	vihreä/kelta	Maaliitännä
	2	0- 10V PWM	keltainen	0-10 V / PWM ohjaustulo, Ri=100 kΩ, SELV
	4	Tach	valkoinen	Käyntinopeusvalvonnan ulostulo, avoin kollektori, 1 pulssi per kierros, Isink maks. = 10 mA; SELV
	3	+10 V	punainen	Kiintojänniteulostulo 10 VDC +/-3 %, Imaks. 10 mA, jatkuva oikosulkusuojaus, käyttöjännite ulk. laitteille (esim. potentiometri), SELV
	1	GND	sininen	Ohjausliitännän nolataso, SELV

Ominaiskäyrät: Ilmansiirtoteho 50 Hz



Mittaus: LU-139323-1
Mittaus: LU-139324-1
Mittaus: LU-139325-1
Mittaus: LU-139326-1

Ilmateho mitattu ISO 5801 asennusluokan A mukaan. Kysy ebm-papstilta tarkasta mittaajärjestelmästä. Imun puoleinen melutaso: LwA ISO 13347 mukaan / LpA mitattuna 1 metrin etäisyydellä tuulettimen akselista. Tiedot ovat voimassa vain annetuissa mittausolosuhteissa ja riippuvat asennuksesta. Ominaisarvot tarkastettava valmiissa asennuksessa

Mittausarvot

	U	f	n	P _{ed}	I	LpA _{in}	LwA _{in}	q _v	P _{fs}	q _v	P _{fs}
	V	Hz	min ⁻¹	W	A	dB(A)	dB(A)	m³/h	Pa	cfm	inH2O
1	230	50	2255	163	1,30	70	77	650	0	380	0,00
2	230	50	2620	163	1,30	68	75	535	300	315	1,20
3	230	50	2910	163	1,30	67	74	450	500	265	2,01
4	230	50	3115	128	1,08	68	74	300	600	175	2,41
5	230	50	2220	146	1,23			620	0	365	0,00
6	230	50	2350	119	0,99			480	239	280	0,96
7	230	50	2445	98	0,83			375	352	220	1,41
8	230	50	2555	72	0,62			245	398	145	1,60
9	230	50	1740	71	0,61			480	0	285	0,00
10	230	50	1820	56	0,49			365	142	215	0,57
11	230	50	1875	47	0,41			285	205	170	0,82
12	230	50	1950	35	0,31			185	227	110	0,91
13	230	50	1215	27	0,24			335	0	195	0,00
14	230	50	1255	22	0,20			250	66	150	0,26
15	230	50	1285	18	0,17			195	94	115	0,38
16	230	50	1315	14	0,14			125	101	70	0,41

U = Syöttöjännite · f = Taajuuus · n = Kierrosluku · P_{ed} = Tehonotto · I = Virranotto · LpA_{in} = Äänenpainetaso Imupuolella · LwA_{in} = Ääniteho-taso Imupuolella · q_v = Tilavuusvirta
P_{fs} = Paineen lisäys