



R3G146AB5401

Kaavuton keskipakopuhallin, varaosapuhallin



- Kierrosnopeutta ohjataan 0-10 V signaalilla tai PWM:llä
- Ulostulo 10 VDC maks. 1,1 mA
- Tachoulostulo
- Vuotovirta $\leq 3,5$ mA EN 60990 mukaisesti
- Ylikuumenemissuojattu

EMC

- Emissio EN 61000-6-3 mukaisesti
- Immuneetti EN 61000-6-1 mukaisesti
- Sävy DIN EN 61000-3-2/3 mukaisesti

Tekniset tiedot

Kuvaus	Kaavuton keskipakopuhallin, varaosapuhallin
Jännite	1~230 VAC
Taajuus	50 / 60 Hz
Teho	175 W
Nimellisvirta	1,1 A
Kierroslukku	2520 rpm
Ilmavirta	169.00 l/s
Ilmavirta	610.0 m3/h
Ilmavirta	359.0 CFM
Käyttölämpötila-alue	-25...+60 °C
Pyörimissuunta	Myötäpäivään roottoripuolelta katsottuna
Moottorin tyyppi	M3G074-CF
Moottorin malli	Energiaa säästävä EC-moottori integroidulla elektroniikalla
Moottorisuoja / Suoja	Moottorin ja elektroniikan ylikuumenemissuoja
Suojausluokka	IP44 asennuksesta riippuen
Moottorin eristysluokka	B
Laakerit	Kuulalaakerit
Siipipyörä	F-pyörä
Asennusasento	Vapaa
Sähköinen kytkentä	Johto 450 mm
Hyväksynät	CCC, UL, CSA, EN60335-1, EN
Koko	Ø 146 mm
Paino	2.1 kg
LVI Numero	8025190
Tuotenumero	R3G146AB5401

Katso päivitettyt tiedot netistä www.ebmpapst.fi



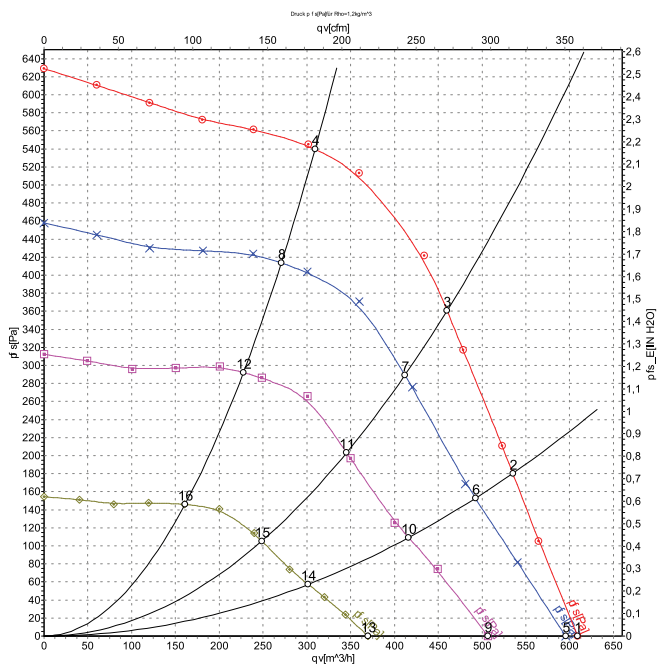
R3G146AB5401

Kaavuton keskipakopuhallin, varaosapuhallin

Tarvikkeet R3G146AB5401

Nimitys	Tuotenumero	Tiedot
RM-ECi	358-RMECI	Yleissäädin potentiometri
RM-ECs	RM-ECs	Yleissäädin potentiometri
RM-ECv	358-RMECV	Yleissäädin potentiometri

Ominaiskäyrä



	U	f	n	P _{ed}	I	qv	P _{fs}
	V	Hz	min ⁻¹	W	A	m ³ /h	Pa
1	230	50	2520	175	1.27	610	0
2	230	50	2775	172	1.24	535	180
3	230	50	2940	161	1.17	460	360
4	230	50	3140	124	0.92	310	540
5	230	50	2430	172	1.24	595	0
6	230	50	2525	142	1.04	490	152
7	230	50	2605	121	0.91	410	290
8	230	50	2735	90	0.67	270	414
9	230	50	2075	108	0.78	505	0
10	230	50	2145	89	0.66	415	109
11	230	50	2195	74	0.55	345	203
12	230	50	2280	57	0.43	230	292
13	230	50	1535	48	0.35	370	0
14	230	50	1565	39	0.30	300	57
15	230	50	1600	33	0.26	250	106
16	230	50	1635	26	0.21	160	146

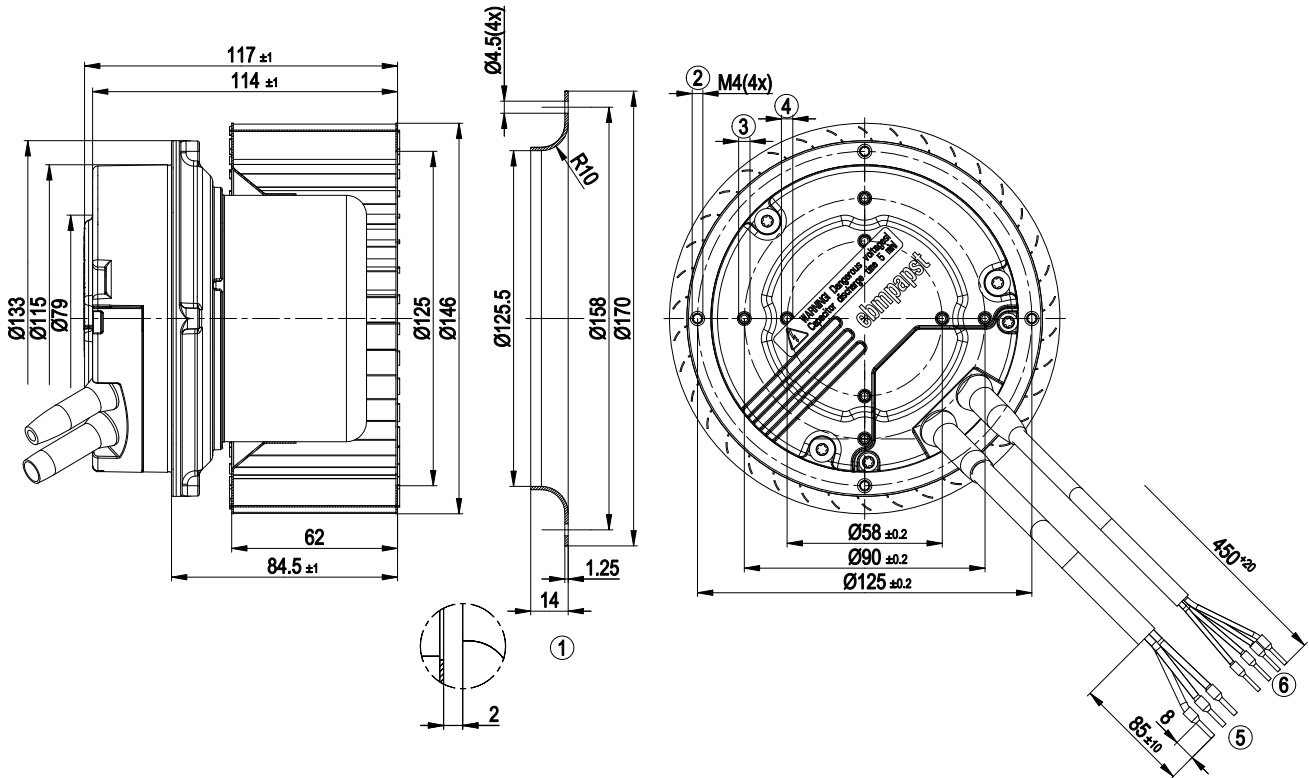
U = Supply voltage · f = Frequency · n = Speed · P_{ed} = Power input · I = Current draw · qv = Air flow · p_{fs} = Pressure increase



R3G146AB5401

Kaavuton keskipakopuhallin, varaosapuhallin

Piirros



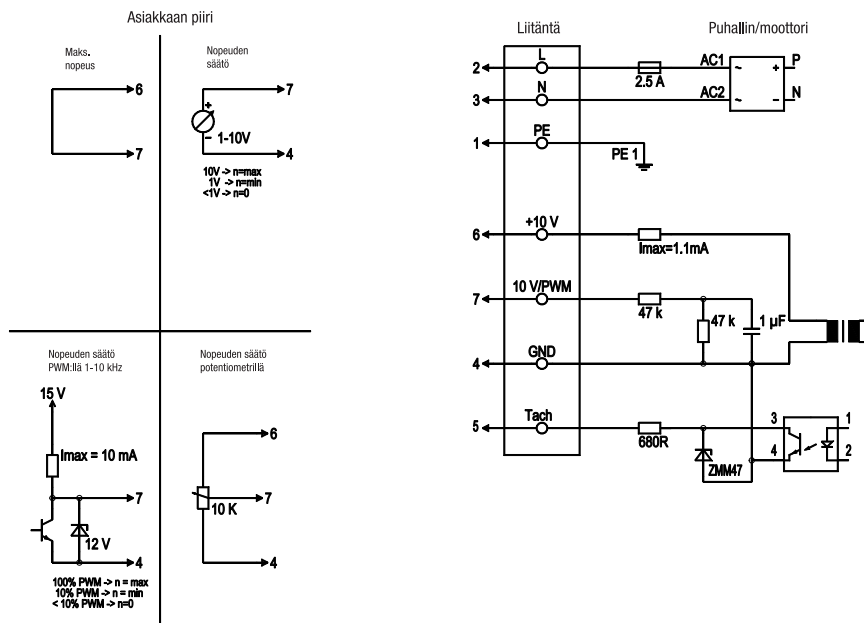
- | | |
|---|---|
| 1 | Lisävaruste: imukartio 09576-2-4013, ei sisälly toimitukseen |
| 2 | Ruuvien pituus 8 -10 mm; kiristysväntö 2.5±0.2 Nm; ruuvien liimaamista suositellaan |
| 3 | Reikä itsekiristyväälle ruuville M4, ruuvien pituus maks. 6 mm |
| 4 | Reikä itsekiristyväälle ruuville M4, ruuvien pituus maks. 8 mm |
| 5 | Johdinliitäntä PVC AWG18, 3x holkkiliitin |
| 6 | Johdinliitäntä PVC AWG22, 4x holkkiliitin |



R3G146AB5401

Kaavuton keskipakopuhallin, varaosapuhallin

Kytentäkaavio



Linja	No.	Signaali	Väri	Tehtävä
	2	L	ruskea	Virransyöttö 230 VAC, 50-60 Hz, tarkista jännitealue tyyppikilvestä
	3	N	sininen	Neutraali
	1	PE	vihr./kelt.	Suojamaadoitus
	7	0-10 V PWM	keltainen	Ohjaustulo 0 - 10 V tai PWM, eristetty
	5	Tacho	valkoinen	Tachoulostulo: Open Collector, 1 pulssi kierrosta kohden, eristetty
	6	10V / max. 1.1 mA	punainen	Jänniteulostulo 10V / 1.1mA, eristetty, ei oikosulkusuojattu
	4	GND	sininen	GND - Liitäntä ohjaukselle

Yhteystiedot

ebm-papst Oy

Puistotie 1

02760 Espoo

Puh. (09) 8870 220

Fax (09) 8870 2213

mailbox@ebmpapst.fi

www.ebmpapst.fi