



R3G180AD4371

Kaavuton keskipakopuhallin, varaosapuhallin



- Kierrosnopeutta ohjataan 0-10 V signaalilla tai PWM:llä
- Ulostulo 10 VDC maks. 1,1 mA
- Tachoulostulo
- Vuotovirta $\leq 3,5$ mA EN 60990 mukaisesti
- Ylikuumenemissuojattu

EMC

- Emissio EN 61000-6-3 mukaisesti
- Immuneetti EN 61000-6-2 mukaisesti

Tekniset tiedot

Kuvaus	Kaavuton keskipakopuhallin, varaosapuhallin
Jännite	1~230 VAC
Taajuus	50 / 60 Hz
Teho	510 W
Nimellisvirta	3,15 A
Kierrosluku	2450 rpm
Ilmavirta	211.00 l/s
Ilmavirta	760.0 m ³ /h
Ilmavirta	447.0 CFM
Käyttölämpötila-alue	-25...+50 °C
Pyörimissuunta	Myötäpäivään roottoripuolelta katsottuna
Moottorin tyyppi	M3G084-FA
Moottorin malli	Energiaa säästävä EC-moottori integroidulla elektroniikalla
Moottorisuoja / Suoja	Moottorin ja elektroniikan ylikuumenemissuoja
Suojausluokka	IP54
Moottorin eristysluokka	B
Laakerit	Kuulalaakerit
Materiaali	Elektroniikka koteloitu alumiinivaluun
Siipipyörä	F-pyörä
Asennusasento	Vapaa
Sähköinen kytkentä	Johto 450 mm
Hyväksynnät	EAC, UL, CSA, CCC, EN61800-5-1, CE
Koko	ø 180 mm
Paino	4.6 kg
LVI Numero	8025191
Tuotenumero	R3G180AD4371

Katso päivitetetyt tiedot netistä www.ebmpapst.fi



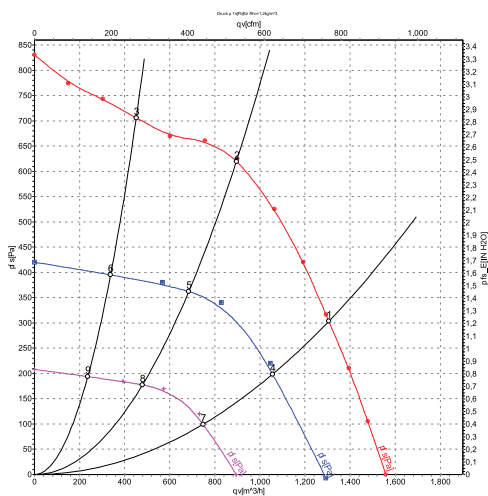
R3G180AD4371

Kaavuton keskipakopuhallin, varaosapuhallin

Tarvikkeet R3G180AD4371

Nimitys	Tuotenumero	Tiedot
RM-ECi	358-RMECI	Yleissäädin potentiometri
RM-ECs	RM-ECs	Yleissäädin potentiometri
RM-ECv	358-RMECV	Yleissäädin potentiometri

Ominaiskäyrä



	U	f	n	P _{ed}	I	LpA _{in}	LwA _{in}	qv	P _s
	V	Hz	min ⁻¹	W	A	dB(A)	dB(A)	m ³ /h	Pa
1	230	50	2450	510	3.15	77	82	1305	300
2	230	50	2570	367	2.36	73	79	895	625
3	230	50	2675	239	1.57	73	79	450	700
4	230	50	2000	264	1.77	71	77	1055	212
5	230	50	2000	154	1.07	66	73	685	362
6	230	50	2000	102	0.73	65	72	335	396
7	230	50	1400	94	0.69	62	67	745	108
8	230	50	1400	57	0.43	57	63	480	177
9	230	50	1400	40	0.32	56	62	235	194

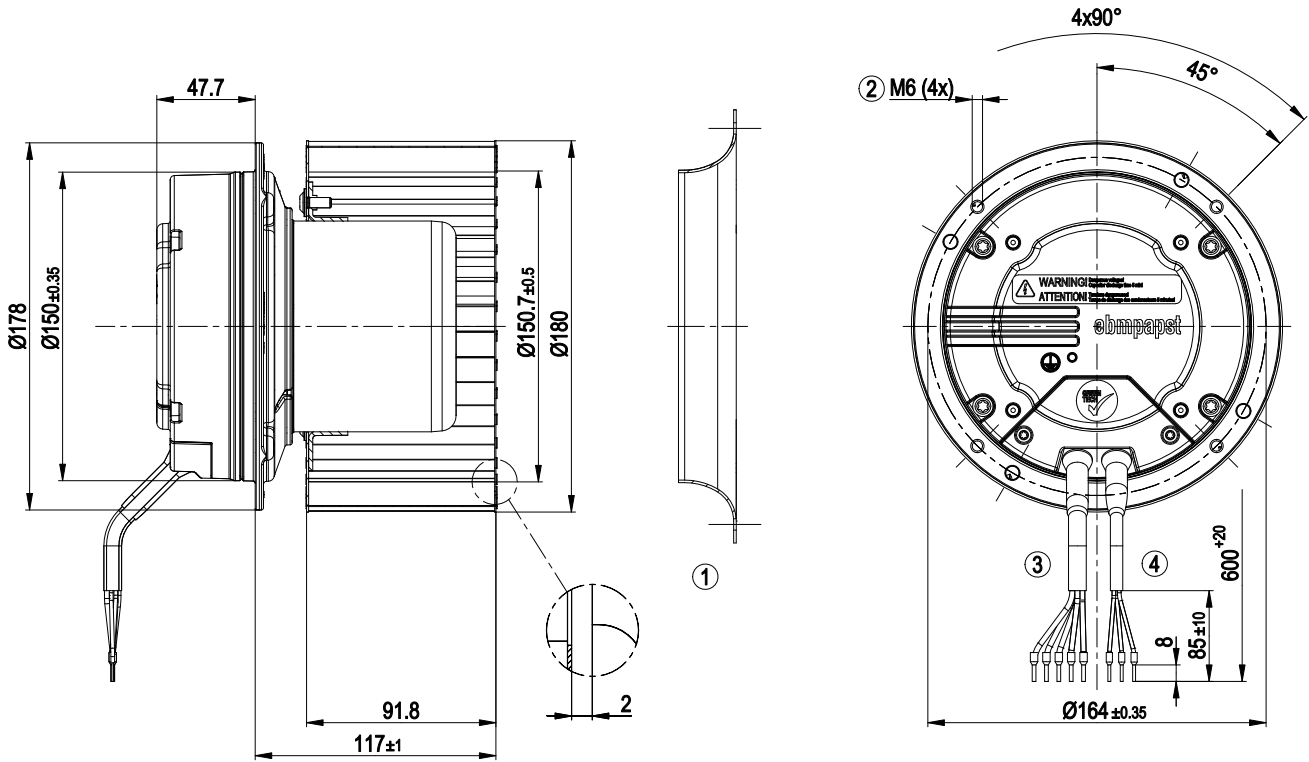
U = Supply voltage · f = Frequency · n = Speed · P_{ed} = Power input · I = Current draw · LpA_{in} = Sound pressure level inlet side · LwA_{in} = Sound power level inlet side · qv = Air flow
P_s = Pressure increase



R3G180AD4371

Kaavuton keskipakopuhallin, varaosapuhallin

Piirros



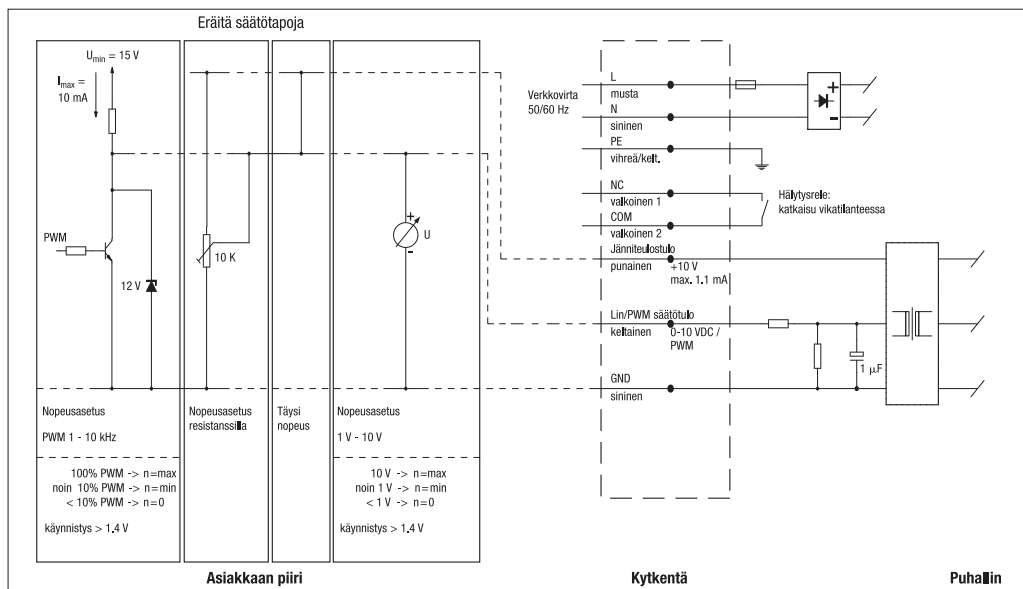
- 1 Lisävaruste: imukartio 09597-2-4013 ei sisälly toimitukseen
- 2 Ruuvien pituus maks. 10 mm
- 3 Johdin PVC AWG18, 5x holkkiliitin
- 4 Johdin PVC AWG22, 3x holkkiliitin



R3G180AD4371

Kaavuton keskipakopuhallin, varaosapuhallin

Kytentäkaavio



Linja	Kytentä	Väri	Tehtävä	Linja	Kytentä	Väri	Tehtävä
1	L	musta	Verkkovirta 50/60 Hz, vaihe	2	+10 V	pun.	Jännite/tulo +10 V max. 1.1 mA
	N	sininen	Verkkovirta 50/60 Hz, neutraali		0-10 V / PWM	kelt.	Säätötulo
	PE	vihreä/kelt.	Suojamaadoitus		GND	sininen	GND
	NC	valk. 1	Hälytysrele, katkaisu vikatilanteessa				
	COM	valk. 2	Hälytysrele, COMMON				

Yhteystiedot

ebm-papst Oy

Puistotie 1

02760 Espoo

Puh. (09) 8870 220

Fax (09) 8870 2213

mailbox@ebmpapst.fi

www.ebmpapst.fi