



S6E560-AN01-01 HyBlade

Aksiaalipuhalliin koriverkolla



HyBlade-sarjan siipipyörien hybridirakenteen ansiosta puhaltimen äänitaso on erittäin alhainen ja puhallin on kevyt. Lisäksi sen hyötysuhde on erittäin korkea.

Puhallussuunta "V".

Kierrosluvun säätö 0-10 V signaalilla tai PWM.

Tekniset tiedot

| | |
|--------------------------------|--|
| Kuvaus | Aksiaalipuhalliin koriverkolla |
| Jännite | 1~230 VAC |
| Taajuus | 50 Hz |
| Teho | 390 W |
| Nimellisvirta | 1,78 A |
| Kierrosluku | 920 rpm |
| Kondensaattori | 10 µF (asennettu valmiiksi kytkentärasiaan) |
| Ilmavirta | 2252.00 l/s |
| Ilmavirta | 8110.0 m3/h |
| Paineen rajoitus | Max 80 Pa |
| Käyttölämpötila-alue | -40 ... +75°C |
| Puhallussuunta | "V" |
| Pyörimissuunta | Vastapäivään roottoriin päin katsottuna |
| Moottorin tyyppi | M6E110-GF |
| Moottorin malli | Jännitesäädettävä ulkorootoriasynkronimoottori |
| Moottorisuoja / Suoja | Sisäänrakennettu lämpökytkin |
| Suojausluokka | IP 54 |
| Moottorin eristysluokka | F |
| Laakerit | Kuulalaakerit |
| Materiaali | Verkko harmaalla muovilla päällystetty teräs; kytkentärasia muovia PC / ABS |
| Siipipyörä | HyBlade hybridirakenne, 5 kpl muovista (PP) ja metallista valmistettuja puhallinsiipiä |
| Asennusasento | Akseli vaakasuoraan tai roottori alas (pyynnöstä roottori ylös) |
| Sähköinen kytkentä | Kytkentärasia |
| C-mitta | 560 |
| Paino | 14.5 kg |
| Tuotenumero | S6E560AN0101 |

Katso päivitetetyt tiedot netistä www.ebmpapst.fi



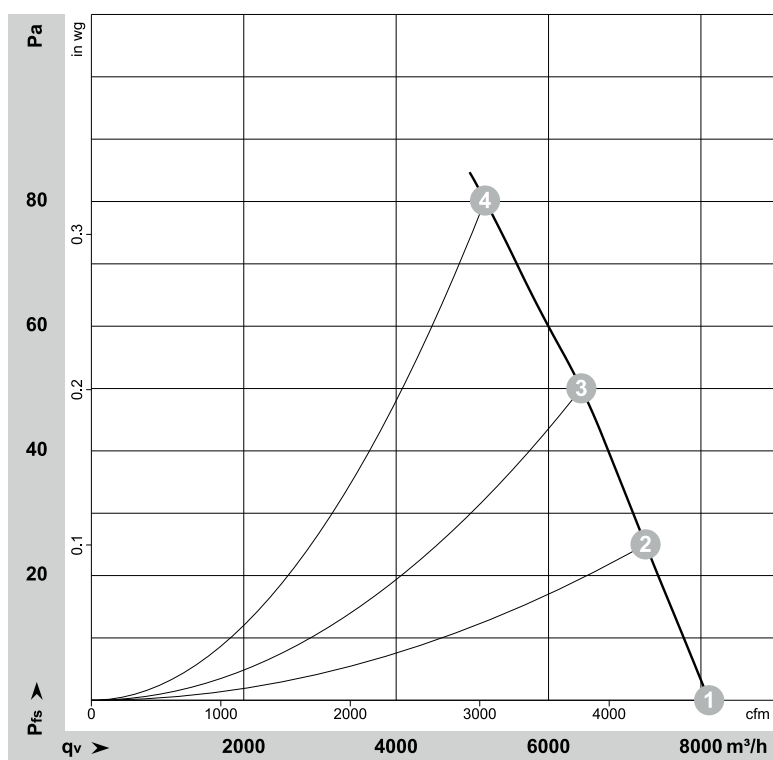
S6E560-AN01-01 HyBlade

Aksiaalipuhalliin koriverkolla

Tarvikkeet S6E560-AN01-01 HyBlade

| Nimitys | Tuotenumero | Tiedot |
|--------------|--------------|--|
| STR-1-22L | 4612104 | 5-porrasmuuntaja 1~230 VAC / 2,2 A |
| STRA-1-22L | 4612122 | 5-porrasmuuntaja moottorisuojatoiminnolla 1~230 VAC / 2,2 A |
| SC2-1-22L | 4612130 | 2-nopeus 5-porrasmuuntaja 1~230 VAC / 2,2 A |
| TPE100AA0101 | TPE100AA0101 | Moottorisuoja 1-vaihemoottoreihin ulostuoduin johdoin lämpökylkyntä varten |
| TPE100AB0101 | TPE100AB0101 | Moottorisuoja 1-vaihemoottoreihin ulostuoduin johdoin lämpökylkyntä varten |

Ominaiskäyrä



$$\rho = 1,15 \text{ kg/m}^3 \pm 2 \%$$

Mittaus: LU-110456-1

Ilmateho mitattu ISO 5801 asennusluokan A mukaan. Kysy ebm-papstilla tarkasta mittausjärjestelmästä. Ilmun puoleinen melutaso: LwA ISO 13347 mukaan / LpA mitattuna 1 metrin etäisyydellä tuuletin akselista. Tiedot ovat voimassa vain annetuissa mittausolosuhteissa ja riippuvat asennuksesta. Ominaisarvot tarkastettava valmiissa asennuksessa

Mittausarvot

| | U | f | n | P _e | I | LpA _{in} | LwA _{in} | LwA _{out} | q _v | P _{fs} | q _v | P _{fs} |
|---|-----|----|-------------------|----------------|------|-------------------|-------------------|--------------------|-------------------|-----------------|----------------|--------------------|
| | V | Hz | min ⁻¹ | W | A | dB(A) | dB(A) | dB(A) | m ³ /h | Pa | cfm | inH ₂ O |
| 1 | 230 | 50 | 945 | 310 | 1,46 | 60 | 66 | 66 | 8110 | 0 | 4770 | 0,00 |
| 2 | 230 | 50 | 935 | 339 | 1,57 | 59 | 65 | 65 | 7275 | 25 | 4280 | 0,10 |
| 3 | 230 | 50 | 930 | 364 | 1,67 | 57 | 64 | 63 | 6430 | 50 | 3785 | 0,20 |
| 4 | 230 | 50 | 920 | 390 | 1,78 | 62 | 67 | 67 | 5165 | 80 | 3040 | 0,32 |

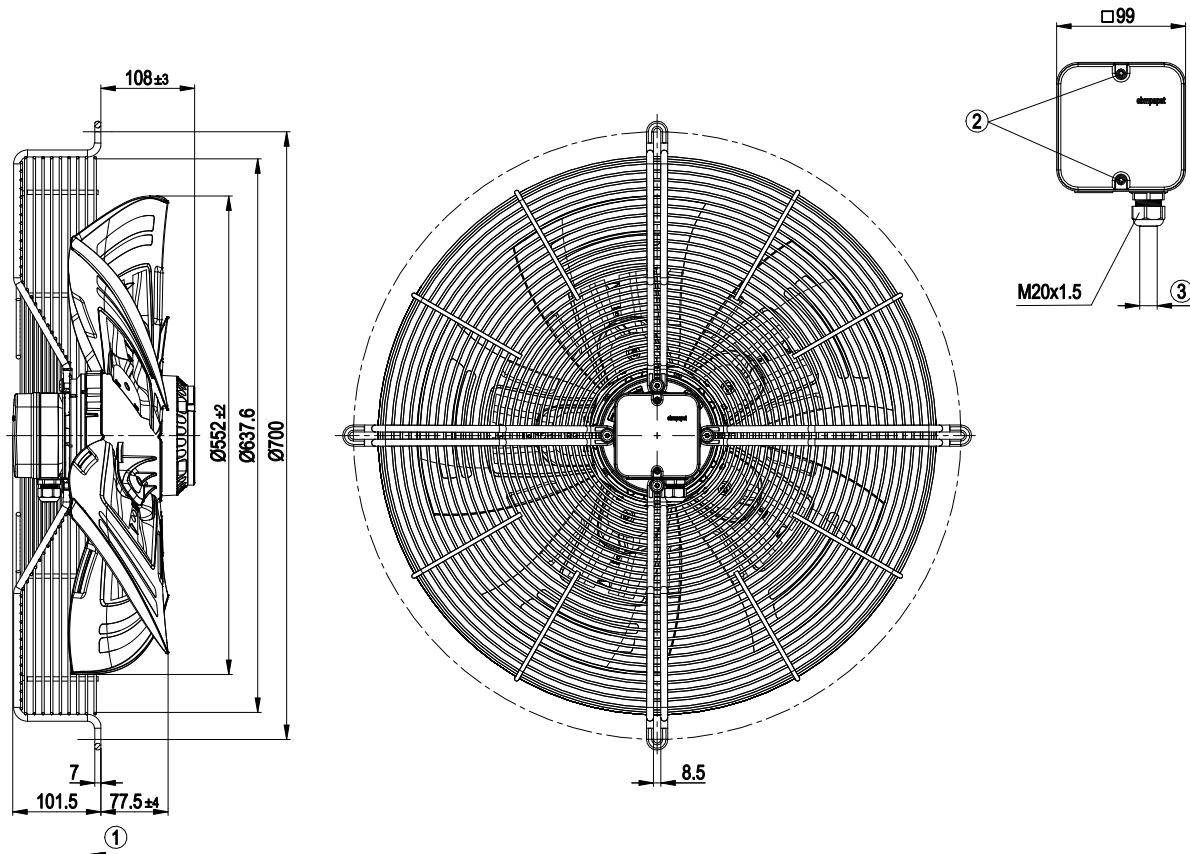
U = Syöttöjännite · f = Taajuus · n = Kierrosnopeus · P_e = Tehonotto · I = Virranotto · LpA_{in} = Äänenpainetaso Imupuolella · LwA_{in} = Ääniteho-taso Imupuolella · LwA_{out} = Ääniteho-taso paineenpuoleinen
q_v = Tilavuusvirta · p_{fs} = Paineen lisäys



S6E560-AN01-01 HyBlade

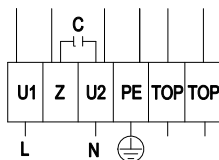
Aksiaalipuhalliin koriverkolla

Piirros



- | | |
|---|---|
| 1 | Puhallussuunta "V" |
| 2 | Kiristysmomentti 1,5 ± 0,2 Nm |
| 3 | Kaapelin halkaisija min. 6 mm, maks. 12 mm, kiristysmomentti 2±0,3 Nm |

Kytentäkaavio



| | | | | | |
|----|--------------------|-----|--------|---|--------------|
| L | = U1= sininen | Z | ruskea | N | = U2 = musta |
| PE | vihreä / keltainen | TOP | harmaa | | |



S6E560-AN01-01 HyBlade

Aksiaalipuhalliin koriverkolla

Yhteystiedot

ebm-papst Oy

Puistotie 1

02760 Espoo

Puh. (09) 8870 220

Fax (09) 8870 2213

mailbox@ebmpapst.fi

www.ebmpapst.fi