



R2E250-RA50-21 RadiCal

Radiaalipuhallin, varaosapuhallin



Radiaalituuletin

- RadiCal-siipipyörän ansiosta korkea hyötysuhde
- Äärimmäisen hiljainen
- Kompakti ja kestävä rakenne, huoltovapaa

Huomioi ErP-direktiivi!

Tämä tuote ei läpäise ErP-säädöstä (EU 327/2011).

Asiakas sitoutuu itse varmistamaan, että voi käyttää puhallinta.

Tekniset tiedot

Kuvaus	Radiaalipuhallin, varaosapuhallin
Jännite	1~230 VAC
Taajuus	50 Hz
Teho	210 W
Nimellisvirta	0,93 A
Kierrosluku	2500 rpm
Kondensaattori	5 µF (tilattava erikseen)
Ilmavirta	1500.0 m3/h
Käyttölämpötila-alue	-25...+70 °C
Moottorin tyyppi	M2E068-EC
Moottorin malli	Jännitesäädettävä ulkorootoriasynkronimoottori, kondenssivesireiät roottoripuolella
Moottorisuoja / Suoja	Lämpötilan rajoitin
Suojausluokka	IP44 asennuksesta riippuen, asennusasento EN 60034-5:n mukaan
Moottorin eristysluokka	"F"
Laakerit	Kuulalaakerit
Siipipyörä	Lasikuituvahvistettua muovia PA6, 7 taaksepäin taivutettua siipeä
Asennusasento	Akseli vaakasuoraan tai roottori alas, roottori ylös pyynnöstä
Hyväksynnät	Täyttää: EN60335-1, CE
Koko	ø 250 mm
Paino	2.9 kg
LVI Numero	8025149
Tuotenumero	R2E250RA5021

Katso päivitettyt tiedot netistä www.ebmpapst.fi

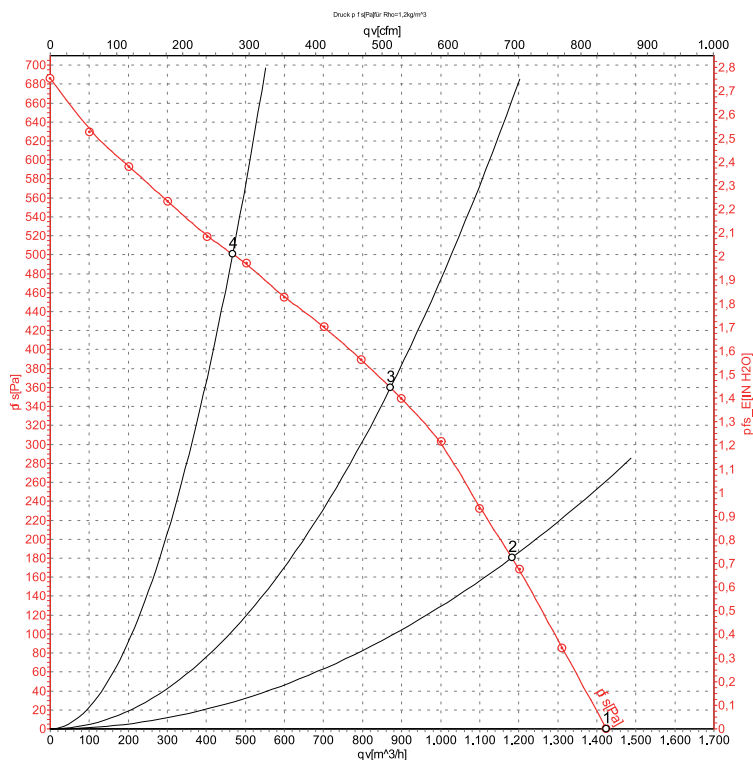


R2E250-RA50-21 RadiCal

Radiaalipuhallin, varaosapuhallin

Ominaiskäyrä

Ominaiskäyrät: Ilmansaartoteho 50 Hz



Mittaus: LU-135153

Ilmateho mitattu ISO 5801 asennusluokan A mukaan. Kysy ebm-papstilta tarkasta mittausjärjestelmästä. Imun puoleinen melutaso: L_{WA} ISO 13347 mukaan / L_{pA} mitattuna 1 metrin etäisyydellä tuulettilimen akselista. Tiedot ovat voimassa vain annetuissa mittausolosuhteissa ja riippuvat asennuksesta. Ominaisarvot tarkastettava valmiissa asennuksessa

Mittausarvot

	U	f	n	P _e	I	L _{pA_{in}}	L _{WA_{in}}	qv	p _{fs}
	V	Hz	min ⁻¹	W	A	dB(A)	dB(A)	m ³ /h	Pa
1	230	50	2630	179	0,78	67	75	1425	0
2	230	50	2535	206	0,90	62	70	1180	180
3	230	50	2500	210	0,93	58	67	870	360
4	230	50	2585	189	0,83	64	72	465	500

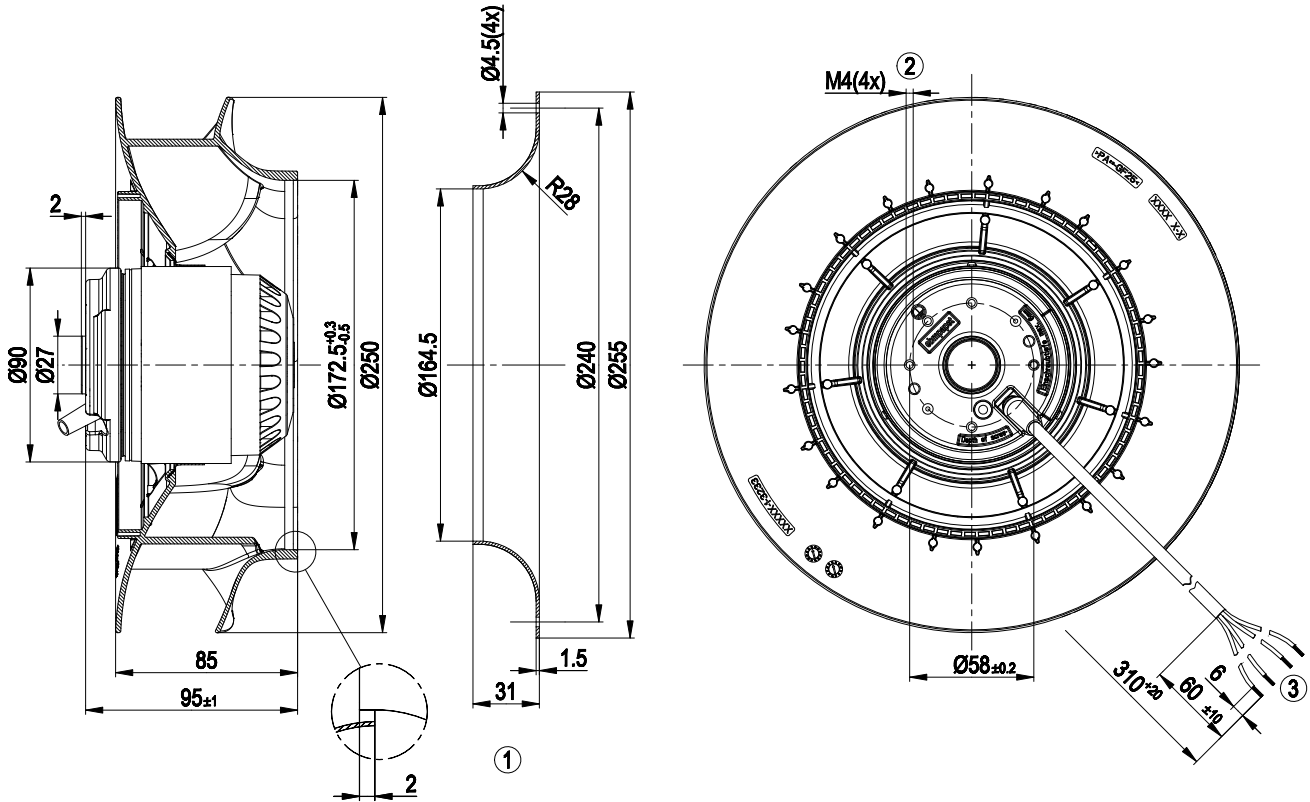
U = Syöttöjännite · f = Taajuus · n = Kierroskulu · P_e = Tehonotto · I = Virranotto · L_{pA_{in}} = Äänenpainetaso Imupuolella · L_{WA_{in}} = Ääniteho-taso Imupuolella · qv = Tilavuusvirta
p_{fs} = Paineen lisäys



R2E250-RA50-21 RadiCal

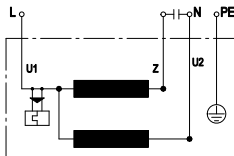
Radiaalipuhallin, varaosapuhallin

Piirros



- | | |
|---|--|
| 1 | Lisävaruste: Imukartio 96359-2-4013, ei kuulu toimitukseen |
| 2 | Ruuvien pituus maks. 6 mm |
| 3 | Liitäntäjohto silikoni 4G 0,5mm ² , 4x puristusliitos |

Kytkenäkaavio



U1	sininen	Z	ruskea	U2	musta
PE	vihreä / keltainen				



R2E250-RA50-21 RadiCal

Radiaalipuhallin, varaosapuhallin

Yhteystiedot

ebm-papst Oy

Puistotie 1

02760 Espoo

Puh. (09) 8870 220

Fax (09) 8870 2213

mailbox@ebmpapst.fi

www.ebmpapst.fi