



# Flowgrid

Ilmanohjain imupuolelle



Sopii RadiCal-puhaltimiin  $\varnothing$ 220-280, RadiPac-puhaltimiin  $\varnothing$ 250-280 sekä HyBlade-puhaltimiin  $\varnothing$ 200.

## Tekniset tiedot

Kuvaus	Ilmanohjain imupuolelle
Materiaali	Muovi
Tuotenumero	20280-2-2957

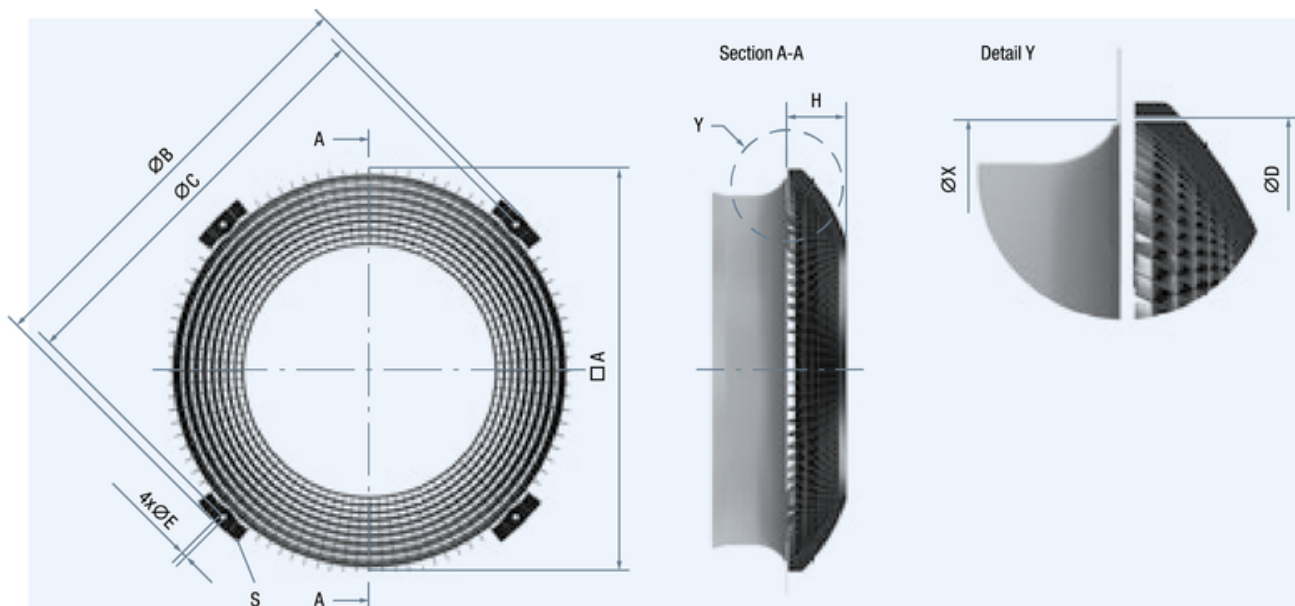
Katso päivitettyt tiedot netistä [www.ebmpapst.fi](http://www.ebmpapst.fi)



# Flowgrid

Ilmanohjain imupuolelle

## Piirros



Item no.	RadiCal	RadiPac	HyBlade®	A	B	C	D	E	S	H
00190-2-2957*	175, 190	–	–	–	170	155–160	150	4.5	2.0	30
00250-2-2957*	220, 225, 250	–	–	–	205	193	187	4.5	2.0	38
20280-2-2957	220, 225, 250, 280	280	200	–	275	245–260	245	4.5	2.0	40
25310-2-2957	310	310	250	–	306	290	282	5.5	2.0	49
00400-2-2957	355, 400	355	–	–	350	335–345	325	5.5	2.5	60
35505-2-2957	450, 500	400, 450, 500	300, 315, 330, 350	–	465	440	412	10	2.5	71
00630-2-2957	560, 630	560, 630	400	–	565	545	532	10	3.0	90
50710-2-2957	–	710	450, 500	590	666	630	580	10	3.0	106
63000-2-2957	–	800	560, 630	734	785	750	724	10	3.0	125
80000-2-2957	–	900	710, 800	930	995	960	920	10	3.5	131
91000-2-2957	–	–	910	1,035	1,105	1,075	1,025	10	3.5	161

A: Minimum installation dimension  
 B: Outer diameter  
 C: Pitch circle diameter  
 D: Reference diameter for matching with the nozzle  
 E: Hole diameter  
 S: Thickness of fixing attachment  
 H: Installation height

X: Nozzle diameter at bent outer end

\*FlowGrid is completely enclosed and works as a guard grille

The reference diameter must be at least equal to the nozzle diameter at the bent outer end ( $D \geq X$ )

All dimensions in mm



# Flowgrid

Ilmanohjain imupuolelle

## Yhteystiedot

**ebm-papst Oy**

Puistotie 1

02760 Espoo

Puh. (09) 8870 220

Fax (09) 8870 2213

[mailbox@ebmpapst.fi](mailto:mailbox@ebmpapst.fi)

[www.ebmpapst.fi](http://www.ebmpapst.fi)