



Flowgrid

Ilmanohjain imupuolelle



Sopii RadiCal-puhaltimiin \varnothing 500,
RadiPac-puhaltimiin \varnothing 450 ja 500
sekä HyBlade-puhaltimiin \varnothing 300-350.

Tekniset tiedot

Kuvaus	Ilmanohjain imupuolelle
Materiaali	Muovi
Tuotenumero	35505-2-2957

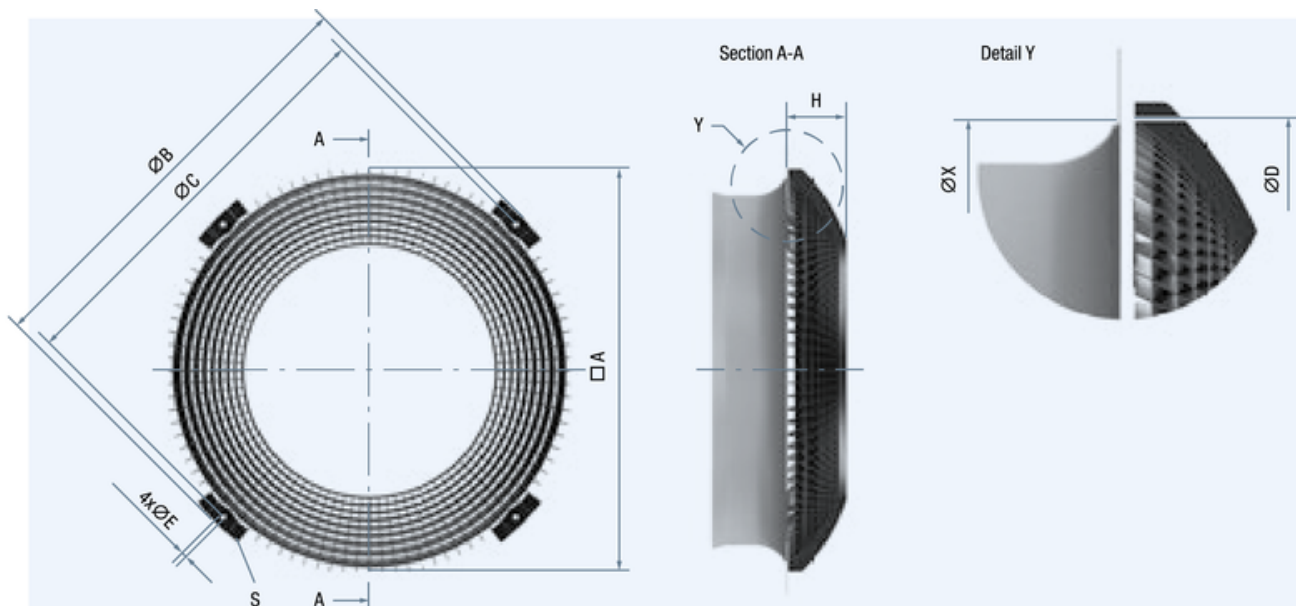
Katso päivitettyt tiedot netistä www.ebmpapst.fi



Flowgrid

Ilmanohjain imupuolelle

Piirros



Item no.	RadiCal	RadiPac	HyBlade®	A	B	C	D	E	S	H
00190-2-2957*	175, 190	–	–	–	170	155–160	150	4.5	2.0	30
00250-2-2957*	220, 225, 250	–	–	–	205	193	187	4.5	2.0	38
20280-2-2957	220, 225, 250, 280	280	200	–	275	245–260	245	4.5	2.0	40
25310-2-2957	310	310	250	–	306	290	282	5.5	2.0	49
00400-2-2957	355, 400	355	–	–	350	335–345	325	5.5	2.5	60
35505-2-2957	450, 500	400, 450, 500	300, 315, 330, 350	–	465	440	412	10	2.5	71
00630-2-2957	560, 630	560, 630	400	–	565	545	532	10	3.0	90
50710-2-2957	–	710	450, 500	590	666	630	580	10	3.0	106
63000-2-2957	–	800	560, 630	734	785	750	724	10	3.0	125
80000-2-2957	–	900	710, 800	930	995	960	920	10	3.5	131
91000-2-2957	–	–	910	1,035	1,105	1,075	1,025	10	3.5	161

A: Minimum installation dimension
 B: Outer diameter
 C: Pitch circle diameter
 D: Reference diameter for matching with the nozzle
 E: Hole diameter
 S: Thickness of fixing attachment
 H: Installation height

X: Nozzle diameter at bent outer end

*FlowGrid is completely enclosed and works as a guard grille

The reference diameter must be at least equal to the nozzle diameter at the bent outer end ($D \geq X$)

All dimensions in mm



Flowgrid

Ilmanohjain imupuolelle

Yhteystiedot

ebm-papst Oy

Puistotie 1

02760 Espoo

Puh. (09) 8870 220

Fax (09) 8870 2213

mailbox@ebmpapst.fi

www.ebmpapst.fi