



Paineanturi DS85-1000

Paineanturi, jolla mitataan paineen eroa



DS85-sarjan paine-eroanturit soveltuvat paine-eron mittaukseen ilmalle tai muulle ei-agressiiviselle kaasulle. Jännitelähtö on lineaarinen ja suoraan verrannollinen paine-eroon. Anturin maksimi paine-erosta esim. 250Pa 0-500 Pa anturilla tuottaa 5V.

Tekniset tiedot

Kuvaus	Paineanturi, jolla mitataan paineen eroa
Jännite	24 VDC
Paineen rajoitus	0-1000 Pa
Käyttölämpötila-alue	0...+50 °C
Suojausluokka	IP65
Asennusasento	Pystyyn
Paino	90 g
Tuotenumero	DS85-1000

Katso päivitetetyt tiedot netistä www.ebmpapst.fi

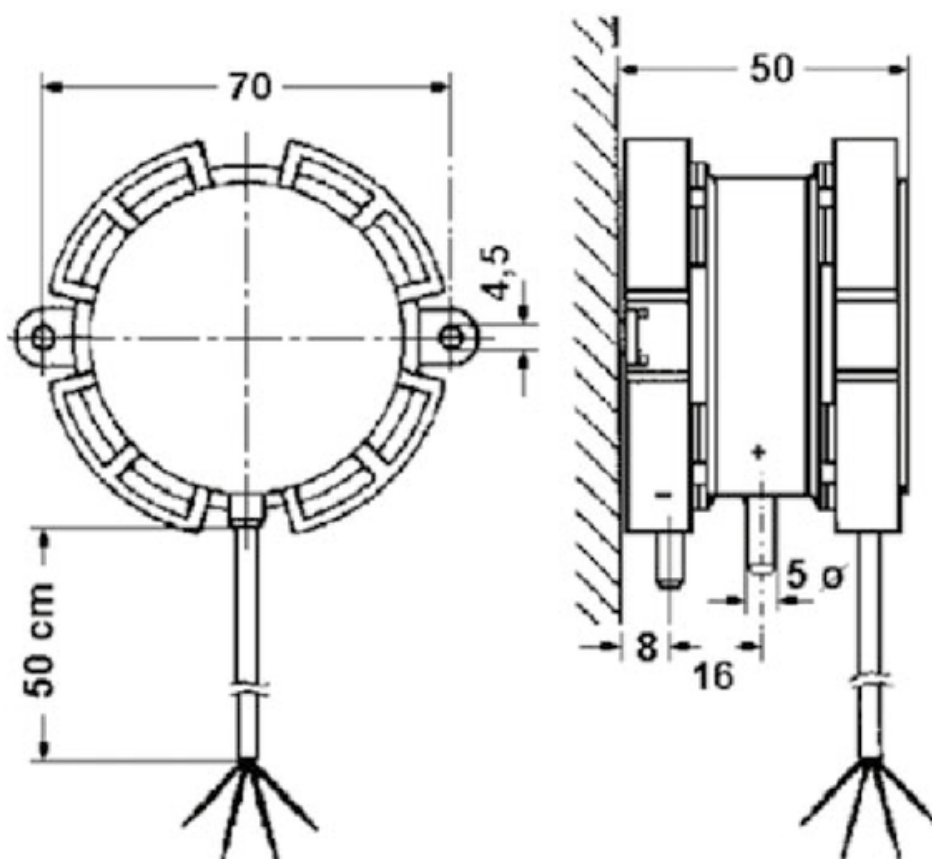


Paineanturi DS85-1000

Paineanturi, jolla mitataan paineen eroa

Piirros

The unit must be mounted vertically. Air connection by plastic hose, internal diameter 4mm.

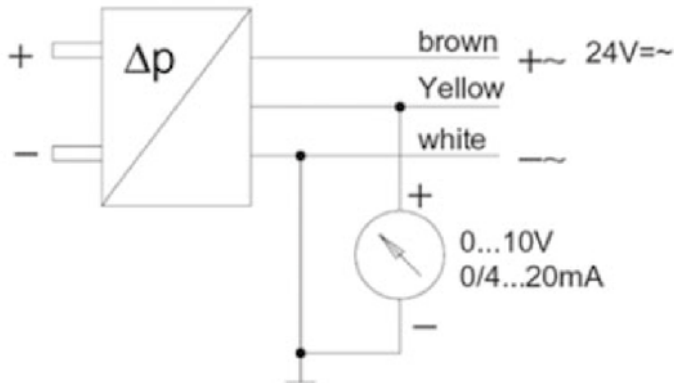




Paineanturi DS85-1000

Paineanturi, jolla mitataan paineen eroa

Kytentäkaavio





Paineanturi DS85-1000

Paineanturi, jolla mitataan paineen eroa

Yhteystiedot

ebm-papst Oy

Puistotie 1

02760 Espoo

Puh. (09) 8870 220

Fax (09) 8870 2213

mailbox@ebmpapst.fi

www.ebmpapst.fi