



D3G280GG1001 RadiFit



RadiFit-puhaltimessa on energiatehokas EC-moottori, jossa tehdasasennuksena käynti- ja ohjauselektronikka. Tämän ansiosta RadiFit-puhallinta voidaan säätää 0-10 V signaalilla esimerkiksi VAK:lla.

RadiFit on suoravetoinen, molemmin puolin imevä kaavullinen radiaalipuhallin taaksepäin kaartuvin B-siivin.

Moottori on kiinnitetty kaapuun tärinää vaimentavalla ripustuskiinnityksellä. Erittäin kompakti RadiFit-puhallin soveltuu monipuolisuutensa ansiosta mm. saneerausilmanvaihtoon ja moniin ilmanpoisto- ja LTO-laitteisiin.

Tekniset tiedot

| | |
|-----------------------|-------------------------------------------------------------------------------------------------|
| Jännite | 3~400 VAC |
| Taajuus | 50 / 60 Hz |
| Teho | 1,32 kW |
| Nimellisvirta | 2,1 A |
| Kierrosluku | 2920 rpm |
| Ilmavirta | 1708.00 l/s |
| Ilmavirta | 6150.0 m ³ /h |
| Moottorin tyyppi | M3G084-GF |
| Moottorin malli | Energiatehokas EC-moottori integroidulla elektronikalla. Kierrosluvun säätö 0-10 V signaalilla. |
| Moottorisuoja / Suoja | Sisäänrakennettu moottorisuoja hälytysulostulolla |
| Suojausluokka | IP 54 |
| Laakerit | Kuulalaakerit |
| Siipipyörä | Hiljainen siipipyörä taaksepäin kaartuvin siivin. Valmistettu alumiinista. |
| Runko / kaapu | Galvanoitua teräspeltiä |
| Jalusta | Galvanoitua terästä |
| Asennusasento | Akseli vaakasuoraan tai roottori alaspäin. Pyynnöstä roottori ylöspäin. |
| Sähköinen kytkentä | Jakorasia |
| Koko | ø 280 mm |
| Paino | 19.6 kg |
| LVI Numero | 8025250 |
| Tuotenumero | D3G280GG1001 |

Katso päivitetty tiedot netistä www.ebmpapst.fi

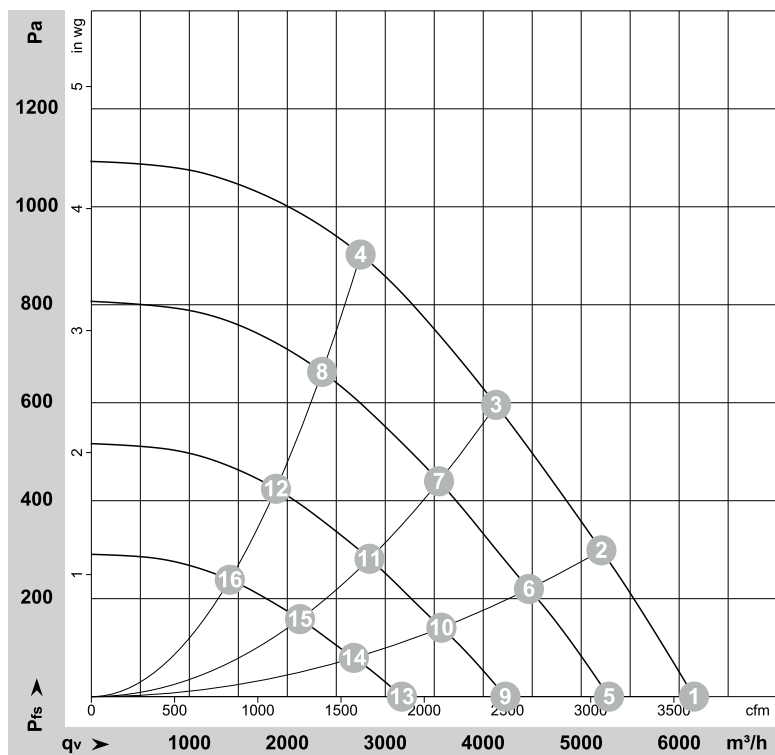
Tarvikkeet D3G280GG1001 RadiFit

| Nimitys | Tuotenumero | Tiedot |
|------------------------------|--------------|-----------------------------------------------|
| RM-ECi | 358-RMECI | Yleissäädin potentiometri |
| RM-ECs | RM-ECs | Yleissäädin potentiometri |
| RM-ECv | 358-RMECV | Yleissäädin potentiometri |
| Paine-ero- ja virtausmittari | DPC200-EP500 | Paine-ero- ja virtausmittari nopeussäätimellä |



D3G280GG1001 RadiFit

Ominaiskäyrä



$\rho = 1,15 \text{ kg/m}^3 \pm 2\%$

Measurement: LU-168518

Air performance measured as per ISO 5801 Installation category A. For detailed information on the measuring set-up, please contact ebm-papst. Suction-side noise levels: LwA measured as per ISO 13347 / LpA measured with 1m distance to fan axis. The values given are valid under the measuring conditions mentioned above and may vary according to the actual installation situation. With any deviation from the standard set-up, the specific values have to be checked and reviewed with the unit installed.

Measured values

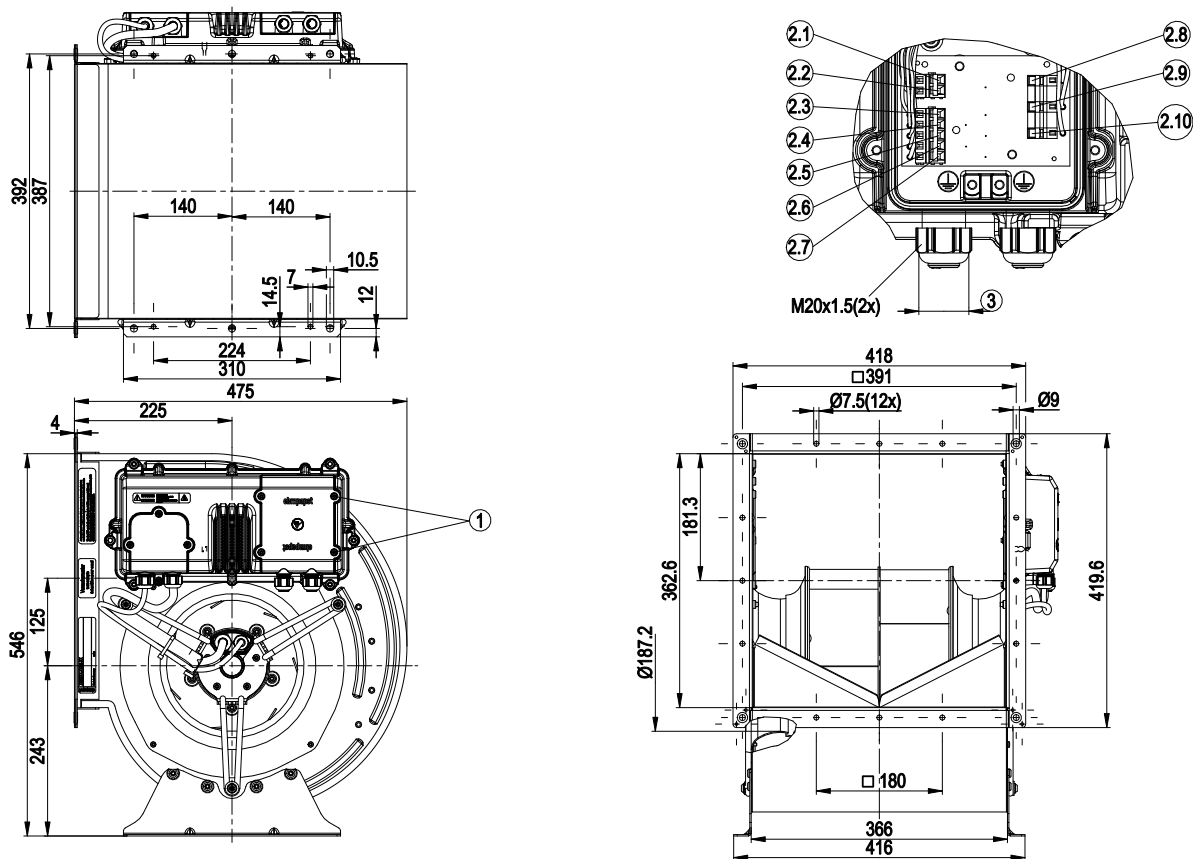
| | Conn. | U | f | n | P _{ed} | I | LpA _{in} | LwA _{in} | LwA _{out} | qv | P _{fs} |
|----|-------|-----|----|-------------------|-----------------|------|-------------------|-------------------|--------------------|-------------------|-----------------|
| | | V | Hz | min ⁻¹ | W | A | dB(A) | dB(A) | dB(A) | m ³ /h | Pa |
| 1 | Y | 400 | 50 | 2900 | 1191 | 1,98 | 78 | 92 | 96 | 6150 | 0 |
| 2 | Y | 400 | 50 | 2900 | 1297 | 2,10 | 75 | 89 | 94 | 5205 | 300 |
| 3 | Y | 400 | 50 | 2900 | 1320 | 2,10 | 73 | 86 | 91 | 4130 | 600 |
| 4 | Y | 400 | 50 | 2900 | 1191 | 1,98 | 72 | 85 | 89 | 2750 | 900 |
| 5 | Y | 400 | 50 | 2500 | 755 | 1,25 | 74 | 88 | 93 | 5285 | 0 |
| 6 | Y | 400 | 50 | 2500 | 819 | 1,34 | 71 | 85 | 90 | 4465 | 220 |
| 7 | Y | 400 | 50 | 2500 | 838 | 1,37 | 69 | 82 | 87 | 3550 | 441 |
| 8 | Y | 400 | 50 | 2500 | 750 | 1,25 | 68 | 81 | 85 | 2355 | 664 |
| 9 | Y | 400 | 50 | 2000 | 386 | 0,64 | 68 | 82 | 87 | 4225 | 0 |
| 10 | Y | 400 | 50 | 2000 | 419 | 0,69 | 65 | 80 | 84 | 3575 | 141 |
| 11 | Y | 400 | 50 | 2000 | 429 | 0,70 | 63 | 76 | 82 | 2840 | 283 |
| 12 | Y | 400 | 50 | 2000 | 384 | 0,64 | 62 | 75 | 79 | 1885 | 425 |
| 13 | Y | 400 | 50 | 1500 | 163 | 0,27 | 61 | 75 | 80 | 3170 | 0 |
| 14 | Y | 400 | 50 | 1500 | 177 | 0,29 | 58 | 72 | 77 | 2680 | 79 |
| 15 | Y | 400 | 50 | 1500 | 181 | 0,30 | 56 | 69 | 74 | 2130 | 159 |
| 16 | Y | 400 | 50 | 1500 | 162 | 0,27 | 55 | 68 | 72 | 1415 | 239 |

Conn. = Connection · U = Supply voltage · f = Frequency · n = Speed · P_{ed} = Power input · I = Current draw · LpA_{in} = Sound pressure level inlet side · LwA_{in} = Sound power level inlet side · LwA_{out} = Sound power level outlet side · qv = Air flow · p_{fs} = Pressure increase



D3G280GG1001 RadiFit

Piirros

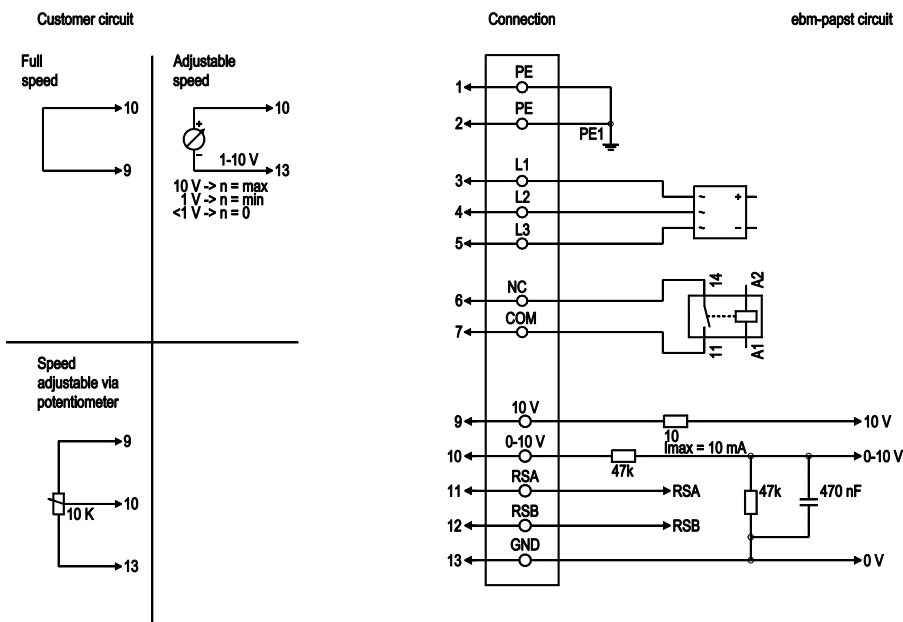


| | |
|------|-------------------------------------------------------------------------|
| 1 | Tightening torque 3 ± 0.5 Nm |
| 2.1 | NC |
| 2.2 | COM |
| 2.3 | +10 V |
| 2.4 | 0-10 V |
| 2.5 | GND |
| 2.6 | RSA |
| 2.7 | RSB |
| 2.8 | L1 |
| 2.9 | L2 |
| 2.10 | L3 |
| 3 | Cable diameter min. 8 mm, max. 12 mm, tightening torque 2.5 ± 0.4 Nm |



D3G280GG1001 RadiFit

Kytentäkaavio



| No. | Conn. | Designation | Colour | Function / assignment |
|-----|---------|-------------|---------|---------------------------------------------------------------------------------------------------------------------------------------------------------------------------------------------------------------------------------------------------------------------------------------|
| 1 | 1, 2 | PE | | Protective earth |
| 1 | 3, 4, 5 | L1, L2, L3 | black | Power supply 50 / 60 Hz |
| 1 | 6 | NC | white 1 | Status relay, floating status contact, break for failure; contact rating 250 VAC / 2 A (AC1) / min. 10 mA, reinforced insulation on mains side and basic insulation on control interface side (or reinforced insulation on control interface side up to 250 VAC potential difference) |
| 1 | 7 | COM | white 2 | Status relay, floating status contact, break for failure; contact rating 250 VAC / 2 A (AC1) / min. 10 mA, reinforced insulation on mains side and basic insulation on control interface side (or reinforced insulation on control interface side up to 250 VAC potential difference) |
| 2 | 9 | +10 V | red | Fixed voltage output 10 VDC, SELV, +10 V +/-3%, max. 10 mA short-circuit-proof, power supply for ext. devices (e.g. potentiometer); Fixed voltage input 24 VDC for parameter setting via MODBUS without mains power supply |
| 2 | 10 | 0-10 V | yellow | Analogue input (set value) SELV, 0-10 V, Ri=100kΩ, parametrisable curve |
| 2 | 11 | RSA | | RS-485 interface for MODBUS, RSA; SELV |
| 2 | 12 | RSB | | RS-485 interface for MODBUS, RSB; SELV |
| 2 | 13 | GND | | Signal ground for control interface, SELV |

Yhteystiedot

ebm-papst Oy

Puistotie 1

02760 Espoo

Puh. (09) 8870 220

Fax (09) 8870 2213

mailbox@ebmpapst.fi

www.ebmpapst.fi